



FORESTER

Preise, Technische Daten, Ausstattung

April 2020



Sensationelle 5 Jahre Vollgarantie
auf alle Modelle.



- 5 Jahre Garantie bis 160.000 km
- 5 Jahre Schutzbrief bis 160.000 km
- 12 Jahre Garantie gegen Durchrostung
- 3 Jahre Garantie gegen Oberflächenkorrosion
- 2 Jahre Garantie* auf Original-Ersatzteile und Zubehör

Weltgrößter Allrad-PKW-Hersteller



Der Antrieb unseres Erfolges!











Was uns zum größten Allrad-PKW-Hersteller der Welt macht? Unsere zufriedenen Kunden, die von der einzigartigen Technik, der Zuverlässigkeit und Sicherheit unserer Fahrzeuge überzeugt sind. Das belegen auch unsere Erfolge bei Kundenzufriedenheitsuntersuchungen und regelmäßige Bestnoten bei Crashtests verschiedener Institute. Das ist unser Ansporn! Heute und in Zukunft.

Weltgrößter Allrad-PKW-Hersteller

www.subaru.de



Forester | Inhalt und Zubehöerauswahl

Inhalt		Zubehöerauswahl			
Zubehör	S. 2				
Preise	S. 3				
Technische Daten	S. 4				
Technik / Sicherheit	S. 7				
Innenausstattung	S. 8				
Außenausstattung	S. 10				
Lackierung und Polster	S. 11				
Garantie und Mobilität	S. 12				
		Gitterfrontgrill J1010SJ100 Das wabenartige Design des Gittereinsatzes aus Kunststoff verleiht der Front ein völlig neues Aussehen. 290,00 €	Schmutzfängersatz vorne / hinten J1010SJ001 / J1010SJ004 Verhindert, dass Matsch, Schnee, Teer, Steine usw. an die Karosserie gelangen. 60,80 € / 71,00 €	Seitenschutzleistensatz J101ESJ100 Ergänzt das Fahrzeugdesign und bietet wirksamen Schutz bei leichten Berührungen. 115,00 €	Motorunterfahrerschutz Stahl / Aluminium E515SSJ100 / E515SSJ110 Schützt die Unterseite des Motorraums vor hervorstehenden Steinen und Felsen. 157,00 € / 275,00 €
					
		Anhängerkupplung (abnehmbar / starr) L101ESJ500 / L101ESJ000 *Maximale Anhängelast kann je nach Fahrzeug variieren. Bitte fragen Sie Ihren Händler nach Details. Elektroeinbausatz zusätzlich notwendig. 549,00 € / 365,00 €	Aluminium-Dachgrundträger C-Slot SEMBSJ7000 Perfekt in Design und Funktion. Ein leichtgewichtiger, stabiler Träger 289,00 €	Laderaumschalenmatte J501ESJ000 Schützt den Laderaumboden vor Staub und Verschmutzung. 65,00 €	Laderaumbeleuchtung SELUSJ1000 Zwei zusätzliche LED-Leuchten, die den Laderaum und den Bereich davor beleuchten, während die Heckklappe geöffnet ist. 199,00 €

Die hier aufgeführten Artikel sind nur eine kleine Auswahl aus dem umfangreichen Original-Zubehörprogramm für den Forester. Bitte fragen Sie Ihren Subaru Partner nach dem ausführlichen Prospekt. Das Subaru Original-Zubehör unterliegt strengen Qualitätsnormen und ist speziell für Fahrzeuge der Marke Subaru entwickelt. Deshalb bekommen Sie auf Subaru Original-Zubehör 2 Jahre Garantie. Für Schäden, die durch Verwendung von „Nicht Subaru Original-Zubehör“ entstehen, ist jedwede Gewährleistung ausgeschlossen. Die gesetzlichen Rechte des Käufers bleiben daneben uneingeschränkt bestehen. **Alle Preise verstehen sich als unverbindliche Preisempfehlung des Importeurs in Euro inkl. 19% Mwst. (sofern gesetzlich vorgeschrieben), zuzüglich Montage und eventuell notwendiger Lackierarbeiten sowie TÜV-Kosten.** Genaue Informationen hierzu erhalten Sie von Ihrem Subaru Partner. Bitte fragen Sie Ihren Subaru Partner auch nach den Zubehör-Paketen mit Preisvorteil. Änderungen vorbehalten.

Forester | Preise

	Version	Ausstattungspaket	Antriebsart	Kraftstoffart	Leistung	Getriebe	Hubraum	Preise ¹⁾
					kW (PS)		ccm	
MODELL								
Forester	2.0ie	Trend	Allradantrieb	Benzin	110 (150)	Lineartronic	1.995	34.990,- €
		Active	Allradantrieb	Benzin	110 (150)	Lineartronic	1.995	38.990,- €
		Comfort	Allradantrieb	Benzin	110 (150)	Lineartronic	1.995	39.990,- €
		Platinum	Allradantrieb	Benzin	110 (150)	Lineartronic	1.995	43.490,- €

SONDERAUSSTATTUNGEN

Metallic-/Silica-Lackierung	590,- €
Perleffekt-Lackierung (bei allen Forester Modellen ist die Grundfarbe "Crimson Red Pearl" ohne Aufpreis)	690,- €
Leder-Innenausstattung "SUBARU EXKLUSIV" (Sitze und Kopfstützen komplett in Leder sowie Teile der Tür-Seitenverkleidung, Farbe auf Anfrage)	2.690,- €

Version		2.0ie Trend	2.0ie Active	2.0ie Comfort	2.0ie Platinum
KRAFTSTOFFVERBRAUCH UND CO ₂ -EMISSION gemäß EU-Richtlinie 1999/94/EG ²⁾		Lineartronic	Lineartronic	Lineartronic	Lineartronic
Verbrauch innerorts	l/100 km	7,4	7,4	7,4	7,4
Verbrauch außerorts	l/100 km	6,4	6,4	6,4	6,4
Verbrauch kombiniert	l/100 km	6,7	6,7	6,7	6,7
CO ₂ -Emission kombiniert	g/km	154	154	154	154
Energieeffizienz	Effizienzklasse	B	B	B	B

Weitere Informationen zum offiziellen Kraftstoffverbrauch und den offiziellen spezifischen CO₂-Emissionen neuer Personenkraftwagen können dem „Leitfaden über den Kraftstoffverbrauch, die CO₂-Emissionen und den Stromverbrauch neuer Personenkraftwagen“ entnommen werden, der an allen Verkaufsstellen und bei der Deutschen Automobil Treuhand GmbH, Hellmuth-Hirth-Straße 1, 73760 Ostfildern (www.dat.de) unentgeltlich erhältlich ist. Für alle oben aufgeführten Fahrzeuge wurden die Angaben bereits entsprechend dem neuen WLTP-Testzyklus ermittelt. Zur besseren Vergleichbarkeit wurden die Werte auf das bisherige Messverfahren NEFZ umgerechnet. Da Steuern und andere fahrzeugbezogene Abgaben auch auf dem CO₂-Ausstoß basieren, können für deren Berechnung andere als die hier genannten Werte maßgeblich sein.

• = Serienausstattung - = nicht im Lieferprogramm erhältlich ○ = optional gegen Aufpreis lieferbar ¹⁾ Alle Preise verstehtersich als unverbindliche Preisempfehlung des Importeurs in Euro inkl. 19% MwSt.(sofern gesetzlich vorgeschrieben), zzgl. Überführungskosten. ²⁾ Die angegebenen Werte wurden nach dem vorgeschriebenen Messverfahren (§2 Nrn. 5, 6, 6a Pkw-EnVKV in der jeweils geltenden Fassung) ermittelt. ³⁾ Bitte fragen Sie Ihren Subaru Partner nach der Funktionsweise dieses Systems. ⁴⁾ Leergewicht ohne Fahrer; je nach Ausstattungsumfang kann sich das Leergewicht erhöhen. ⁵⁾ Die Funktionsfähigkeit des Systems hängt von diversen Faktoren ab. Details entnehmen Sie bitte unseren entsprechenden Informationsunterlagen. ⁶⁾ Apple CarPlay ist ein Markenzeichen von Apple Inc., eingetragen in den USA und anderen Ländern. ⁷⁾ Android™ und Android Auto™ sind Markenzeichen von Google Inc. ⁸⁾ Bluetooth® ist eine eingetragene Marke von Bluetooth® SIG, Inc. America. ⁹⁾ Die Spracherkennung ist nur für ausgewählte Sprachen verfügbar und kann nicht alle Sprachen unterstützen. ¹⁰⁾ Partiiell mit Kunstleder *5 Jahre Vollgarantie bis 160.000 km. Optionale 3 Jahre Anschlussgarantie bis 200.000 km bei teilnehmenden Subaru Partnern erhältlich. Die gesetzlichen Rechte des Käufers bleiben daneben uneingeschränkt bestehen.

Forester | Technische Daten

Version		2.0ie Trend	2.0ie Active	2.0ie Comfort	2.0ie Platinum
		Lineartronic	Lineartronic	Lineartronic	Lineartronic
MOTOR					
4-Zylinder-Leichtmetall-Boxermotor, 16V, flüssigkeitsgekühlt		•	•	•	•
Geschlossener Benzin-Partikelfilter (GPF) ³⁾		•	•	•	•
Microprozessorgesteuertes Motormanagement		•	•	•	•
Kraftstoffeinspritzung		Direkteinspritzung	Direkteinspritzung	Direkteinspritzung	Direkteinspritzung
Hubraum	ccm	1.995	1.995	1.995	1.995
Leistung	kW (PS) bei U/min	110 (150) / 5.600 - 6.000	110 (150) / 5.600 - 6.000	110 (150) / 5.600 - 6.000	110 (150) / 5.600 - 6.000
Maximales Drehmoment	Nm bei U/min	194 / 4.000	194 / 4.000	194 / 4.000	194 / 4.000
Bohrung/Hub	mm	84 x 90	84 x 90	84 x 90	84 x 90
Verdichtungsverhältnis		12,5 : 1	12,5 : 1	12,5 : 1	12,5 : 1
Abgasnorm		Euro 6d-ISC-FCM	Euro 6d-ISC-FCM	Euro 6d-ISC-FCM	Euro 6d-ISC-FCM
Kraftstoffart		Benzin	Benzin	Benzin	Benzin
Antriebsart		Allradantrieb	Allradantrieb	Allradantrieb	Allradantrieb
ELEKTROMOTOR					
Permanentmagnet AC-Synchronmotor		•	•	•	•
Leistung	kW (PS)	12,3 (16,7)	12,3 (16,7)	12,3 (16,7)	12,3 (16,7)
Maximales Drehmoment	Nm	66	66	66	66
BATTERIE					
Lithium-Ionen-Hochvolt-Batterie		•	•	•	•
Leistung	kW	13,5	13,5	13,5	13,5
Nennspannung	V	118,4	118,4	118,4	118,4
FAHRLEISTUNGEN					
Höchstgeschwindigkeit	km/h	188	188	188	188
Beschleunigung (0-100 km/h)	sec	11,8	11,8	11,8	11,8

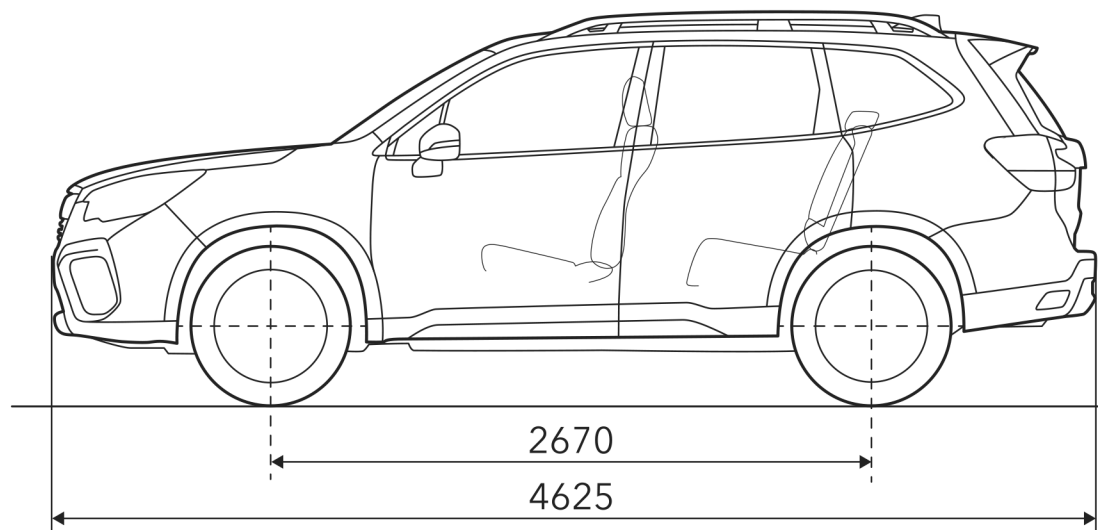
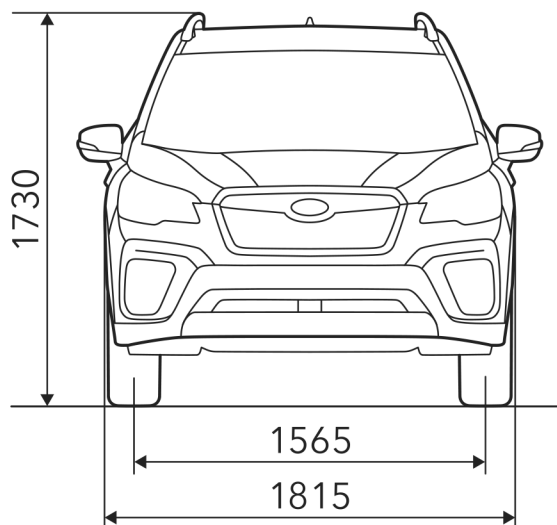
Forester | Technische Daten

Version		2.0ie Trend	2.0ie Active	2.0ie Comfort	2.0ie Platinum
		Lineartronic	Lineartronic	Lineartronic	Lineartronic
ABMESSUNGEN, GEWICHTE UND ANHÄNGELAST					
Länge	mm	4.625	4.625	4.625	4.625
Breite	mm	1.815	1.815	1.815	1.815
Breite inklusive Außenspiegel	mm	2.065	2.065	2.065	2.065
Höhe	mm	1.730	1.730	1.730	1.730
Bodenfreiheit	mm	220	220	220	220
Radstand	mm	2.670	2.670	2.670	2.670
Spurweite vorne	mm	1.565	1.565	1.565	1.565
Spurweite hinten	mm	1.570	1.570	1.570	1.570
Böschungswinkel vorne/hinten	Grad	20,1 / 25,8	20,1 / 25,8	20,1 / 25,8	20,2 / 25,8
Rampenwinkel	Grad	21,0	21,0	21,0	21,0
Dachlast (max.)	kg	80	80	80	80
Leergewicht ⁴⁾	kg	1.656	1.660	1.664	1.692
zulässiges Gesamtgewicht	kg	2.185	2.185	2.185	2.185
Bereifung		225/60R17	225/60R17	225/60R17	225/55R18
Felgengröße		7Jx17	7Jx17	7Jx17	7Jx18
Wendekreis	m	11,6	11,6	11,6	11,6
Tankinhalt	l	48	48	48	48
Anhängelast, ungebremst	kg	750	750	750	750
Anhängelast, gebremst bis 12% Steigung	kg	1.870	1.870	1.870	1.870
Anhängelast, gebremst bis 8% Steigung*	kg	2.070	2.070	2.070	2.070
Stützlast (max.)	kg	75	75	75	75

* Eine Anhängelasterhöhung ist gegen Aufpreis möglich. Bitte fragen Sie Ihren Subaru-Partner.

Forester | Technische Daten

Version		2.0ie Trend	2.0ie Active	2.0ie Comfort	2.0ie Platinum
		Lineartronic	Lineartronic	Lineartronic	Lineartronic
GEPÄCKRAUM					
Gepäckraumvolumen	Liter (VDA)	509	509	509	509
Gepäckraumvolumen bei umgeklappter Rücksitzlehne	Liter (VDA)	1.779	1.779	1.779	1.779
Höhe	mm	805	805	805	805
Länge bis zur Rücksitzlehne (max.)	mm	907	907	907	907
Länge bei umgeklappter Rücksitzlehne (max.)	mm	1.980	1.980	1.980	1.980
Breite (max.)	mm	1.330	1.330	1.330	1.330
Breite zwischen den Radhäusern	mm	1.100	1.100	1.100	1.100



(alle Maße in mm)

Forester | Ausstattung

Version	2.0ie			
	Trend	Active	Comfort	Platinum
Ausstattungspaket				
TECHNIK/SICHERHEIT				
3-Punkt-Automatik-Sicherheitsgurte mit Höhenverstellung, vorne	•	•	•	•
Adaptive Abstands- und Geschwindigkeitsregelung ⁵⁾	•	•	•	•
Aktiver Spurhalteassistent mit Gefahrenerkennung ⁵⁾	•	•	•	•
Assistent zur Wiederaufnahme der Fahrt ⁵⁾	•	•	•	•
Berg-Ab-/Anfahrhilfe, elektronisch geregelt	•	•	•	•
Drehmomentverteilung, elektronisch geregelt (Active Torque Vectoring)	•	•	•	•
Driver Monitoring System (Fahrer-Erkennungssystem) mit Fahrerprofilen, Aufmerksamkeits- und Müdigkeitswarner ⁵⁾	-	•	•	•
e-BOXER Technologie	•	•	•	•
eCall (Automatisches Notrufsystem)	•	•	•	•
EyeSight-Fahrerassistenzsystem mit Assistenzmonitor ⁵⁾	•	•	•	•
Fahrdynamikregelung, elektronisch (Vehicle Dynamics Control)	•	•	•	•
Fahrer- und Beifahrer Front- und Seitenairbags	•	•	•	•
Fahrer-Knieairbag	•	•	•	•
Fahrzeughalteautomatik	•	•	•	•
Fernlichtassistent ⁵⁾	-	•	•	•
Geschwindigkeitsbegrenzer, manuell einstellbar ⁵⁾	•	•	•	•
Geschwindigkeitsregelanlage mit Lenkradbedientasten	•	•	•	•
Gurtstraffer mit Gurtkraftbegrenzer, vorne sowie hinten rechts und links	•	•	•	•
Kopfairbags (Curtain-Airbags), vorne und hinten	•	•	•	•
Kopfstützen für alle Passagiere, abnehmbar und vorne in der Neigung verstellbar	•	•	•	•
Lichtsensoren für automatische Abblendlichtschaltung	•	•	•	•
Lineartronic (stufenloses Automatikgetriebe oder manuell über 7 Stufen schaltbar)	•	•	•	•
Notbremssystem mit Kollisionswarner, vorne ⁵⁾	•	•	•	•
Notbremssystem mit Kollisionswarner, hinten ⁵⁾	-	•	•	•
Notbrems-Warnblinkautomatik	•	•	•	•
Parkbremse, elektronisch	•	•	•	•
Permanenter Allradantrieb (Symmetrical AWD)	•	•	•	•
Regensensor mit Scheinwerfer-Automatik	•	•	•	•
Reifendruck-Kontrollsystem (TPMS) mit Einzelwert-Darstellung und automatischer Sensorerkennung	•	•	•	•
Scheibenbremsen, vorne und hinten, innenbelüftet	•	•	•	•
SI-Drive (Subaru Intelligent-Drive) mit 2 Modi	•	•	•	•
Spurhalte- und Spurleitassistent ⁵⁾	•	•	•	•
Spurwechsel-, Totwinkel- und Querverkehrassistent ⁵⁾	•	•	•	•
Stop & Go-Startautomatik	•	•	•	•
Warngeräuschgenerator für langsame Fahrten im Elektrobetrieb	•	•	•	•
X-Mode Allrad-Assistenzsystem mit 2 Modi	•	•	•	•

Forester | Ausstattung

Version	2.0ie			
	Trend	Active	Comfort	Platinum
Ausstattungspaket				
INNENAUSSTATTUNG				
12-Volt-Steckdosen, 3 Stück (Mittelkonsole, Staufach und Gepäckraum)	•	•	•	•
Ablagefach mit Getränkehalter in den Türen	•	•	•	•
Aluminium-Pedale	•	•	•	•
Audiosystem 8-Zoll (20,3 cm) Display mit CD-Player, DAB+, 2 USB-Anschlüssen, Apple CarPlay ⁶⁾ - und Android Auto ^{TM 7)} -Technologie, Bluetooth ^{®8)} , NFC-Funkstandard, Wi-Fi-Updatefunktion und 6 Lautsprechern	•	•	•	-
Audiosystem Harman/Kardon 8-Zoll (20,3 cm) Display mit CD-Player, DAB+, 2 USB-Anschlüssen, Apple CarPlay ⁶⁾ - und Android Auto ^{TM7)} -Technologie, Bluetooth ^{®8)} , NFC-Funkstandard, Wi-Fi-Updatefunktion, 9 Lautsprechern und einem zusätzlichen Verstärker	-	-	-	•
Audiosystem mit Lenkradbedientasten und Spracherkennung ⁹⁾	•	•	•	•
AUX-IN Buchse zum Anschluss einer externen Audioquelle	•	•	•	•
Außentemperaturanzeige mit Frostwarner	•	•	•	•
Befestigungsösen im Gepäckraum	•	•	•	•
Beifahrersitz, elektrisch verstellbar (8-fach)	-	•	•	•
Brillenablagefach, in Dachkonsole integriert	•	•	•	•
Fahrer-Informationsanzeige zwischen den Cockpit-Rundinstrumenten	•	•	•	•
Fahrersitz, elektrisch verstellbar (8-fach), mit Memory-Funktion	-	•	•	•
Fahrersitz, manuell höhenverstellbar	•	-	-	-
Fensterheber, vorne und hinten elektrisch, mit Zentralsperre und Komfortfunktion, vorne	•	•	•	•
Freisprecheinrichtung für Mobiltelefone mit Lenkradbedientasten und Spracherkennung ⁹⁾	•	•	•	•
Gangwelanzeige	•	•	•	•
Gepäckraumabdeckung, ausziehbar (Rollo)	•	•	•	•
Gepäckraumbeleuchtung	•	•	•	•
Heckklappe, elektrisch, mit automatischer Abschießfunktion	-	•	•	•
Heckscheibenheizung	•	•	•	•
Innenraumbeleuchtung mit Zeitverzögerung	•	•	•	•
Interieurleisten, Lederoptik, mit Kontrastnähten, silber	-	-	-	•
Interieurleisten, schwarz	•	•	•	-
ISOFIX-Kindersitzbefestigungen, hinten rechts und links, mit i-Size Standard und Top Tether-Halterung	•	•	•	•
Kindersicherung, hinten	•	•	•	•
Klimaautomatik, für Fahrer und Beifahrer getrennt regelbar (2 Zonen), mit Spracherkennung ⁹⁾	•	•	•	•
Komfortblinker	•	•	•	•
Leder-Gangwahlhebel	•	•	•	•
Leder-Innenausstattung "SUBARU EXKLUSIV"	○	○	○	○

○ = optional gegen Aufpreis lieferbar; Preise siehe Übersicht "Sonderausstattungen" auf Seite 3

Forester | Ausstattung

Version	2.0ie			
Ausstattungspaket	Trend	Active	Comfort	Platinum
INNENAUSSTATTUNG				
Lederlenkrad, mit Kontrastnähten, silber	•	•	•	•
Ledersitze, vorne und hinten, in Braun oder Schwarz, mit Kontrastnähten, silber ¹⁰⁾	-	-	-	•
Lenkrad, höhen- und längsverstellbar	•	•	•	•
Lenkradheizung	-	•	•	•
LED-Leselampen, vorne	•	•	•	•
Lüftungsdüsen, hinten	•	•	•	•
Mittelarmlehne, hinten, mit Getränkehaltern	•	•	•	•
Mittelkonsole mit integriertem Staufach und Getränkehaltern, vorne	•	•	•	•
Mittelkonsole mit Armauflage, vorne	•	•	•	•
Multifunktionsdisplay, 6,3-Zoll (16,0 cm) Display	•	•	•	•
Multifunktionslenkrad	•	•	•	•
Navigationssystem mit Multi-Touchscreen-Monitor und Subaru MapCare (Karten-Updatefunktion)	-	-	•	•
Reifen-Reparaturset mit Reifendichtmittel und Kompressor	•	•	•	•
Rückfahrkamera mit Reinigungsdüse	•	•	•	•
Rücksitzlehnen mit Fernentriegelungsfunktion	•	•	•	•
Rücksitzlehnen, asymmetrisch geteilt umklappbar (60/40)	•	•	•	•
Rücksitzlehnen, in der Neigung verstellbar	•	•	•	•
Schaltwippen am Lenkrad	•	•	•	•
Seitensichtkamera	-	•	•	•
Sitzheizung, hinten	-	•	•	•
Sitzheizung, vorne	•	•	•	•
Sitztaschen, 3-fach unterteilt	•	•	•	•
Sonnenblenden mit Verlängerungseinschub und Kosmetikspiegel, beleuchtet, für Fahrer und Beifahrer	•	•	•	•
Start-/Stopp-Knopf (anstelle Zündschloss)	-	•	•	•
Stoffsitze, vorne und hinten, mit Teilflächen in Kunstleder und Kontrastnähten, silber	•	•	•	-
SUBARU STARLINK-Infotainmentsystem	•	•	•	•
Türgriffe innen, verchromt	•	•	•	•
USB-Ladeanschlüsse, 2 vorne, 2 hinten	•	•	•	•

Forester | Ausstattung

Version	2.0ie			
	Trend	Active	Comfort	Platinum
Ausstattungspaket				
AUßENAUSSTATTUNG				
Auspuffblende, Edelstahl	•	•	•	•
Außenspiegel, elektrisch anklappbar, beheizbar und einstellbar	•	•	•	•
Außenspiegel mit Beifahrerspiegel-Absenkung und Auto-Anklappfunktion	•	•	•	•
Außenspiegel, silber-matt lackiert, mit integriertem LED-Blinker	•	•	•	•
Colorverglasung	•	•	•	•
Dachantenne "Finne", in Wagenfarbe lackiert	•	•	•	•
Dachreling, schwarz	•	•	•	•
Front-, Heck- und Seitenblenden in Aluminiumoptik	•	•	•	•
Frontgrill, verchromt	•	•	•	•
Frontscheiben-Wisch-/Waschanlage, 3-stufig einstellbar mit Automatikbetrieb	•	•	•	•
Frontscheibenwischer-Enteiser	•	•	•	•
Gespannstabilisierungssystem	•	•	•	•
Heckscheiben-Wisch-/Waschanlage, 2-stufig einstellbar mit Intervallbetrieb	•	•	•	•
Heckspoiler, schwarz	•	•	•	•
Hochdruck-Scheinwerferreinigungsanlage	•	•	•	•
Keyless-Access-System (schlüsselloser Zugang)	-	•	•	•
Kühlergrillklappen, aktiv	•	•	•	•
LED-Bremsleuchten, -Rückleuchten und -Nebelschlussleuchte	•	•	•	•
LED-Fernlicht	•	•	•	•
LED-Kennzeichenbeleuchtung, hinten	•	•	•	•
LED-Nebelscheinwerfer	•	•	•	•
LED-Scheinwerfer mit dynamischem Kurvenlicht und Nachleucht-Funktion (Ausschaltverzögerung)	•	•	•	•
LED-Tagfahrlicht	•	•	•	•
Leichtmetallfelgen, 17-Zoll	•	•	•	-
Leichtmetallfelgen, 18-Zoll	-	-	-	•
Leuchtweitenregulierung, automatisch	•	•	•	•
Panorama-Glasschiebedach, elektrisch	-	-	-	•
Scheiben hinten, abgedunkelt	-	•	•	•
Stoßfänger, in Wagenfarbe lackiert	•	•	•	•
Zentralverriegelung mit Funkfernbedienung, Aktivierungsbestätigung und Fensterautomatik	•	•	•	•

Forester | Lackierung und Polster



Crimson Red Pearl



Sepia Bronze Metallic



Crystal Black Silica



Ice Silver Metallic



Crystal White Pearl



Horizon Blue Pearl



Magnetite Grey Metallic



Jasper Green Metallic

Stoff schwarz / Kontrastnähte silber



Leder* schwarz / Kontrastnähte silber



Leder* braun / Kontrastnähte silber



* Weitere Lederfarben und Individualisierungsmöglichkeiten entnehmen Sie bitte unserer Broschüre „SUBARU EXKLUSIV“ Leder.

Das „Rundum-Sorglos-Paket“.

Alle Modelle der Marke Subaru werden mit höchstmöglicher Recyclingfähigkeit konzipiert und die Fahrzeugteile bei minimaler Umweltbelastung produziert. Mit der Fünffach-Garantie* bietet Subaru ein umfassendes Paket für jeden neuen Forester: 5 Jahre Garantie* bis 160.000 km (3 Jahre Anschlussgarantie bis 200.000 km optional bei teilnehmenden Subaru-Partnern erhältlich), 12 Jahre Garantie gegen Durchrostung, 3 Jahre Garantie gegen Oberflächenkorrosion und 2 Jahre Garantie* auf Original-Ersatzteile und Zubehör. Der Subaru Euro-Service „Assistance“ begleitet Sie rund um die Uhr in Europa. Diesen Schutzbrief erhalten Sie automatisch mit jedem neuen Subaru. Er gilt analog zur 5-Jahres-Garantie* und bürgt im Falle einer Panne bzw. eines Unfalls gemäß den Bedingungen des Subaru Euro-Service „Assistance“ für Pannenhilfe bzw. Abschleppen, Mietwagen, Übernachtung, Rücktransport für Fahrzeuginsassen und Fahrzeug, Unfallbergung sowie Beschaffung von Ersatzteilen. Über 400 Subaru-Partner in Deutschland sorgen für reibungslosen Service inklusive Übernacht-Ersatzteil-Dienst. Hochqualifizierte Fachleute gewährleisten optimale Service-Qualität. Dort erfahren Sie auch alles über die günstigen Leasing- und Finanzierungsmöglichkeiten von Subaru.



Dies ist eine Information der SUBARU Deutschland GmbH. Alle Informationen in dieser Broschüre beziehen sich auf das Modelljahr 2020. Die Preise verstehen sich als unverbindliche Preisempfehlung des Importeurs in Euro inkl. 19% MwSt. (sofern gesetzlich vorgeschrieben), zzgl. Überführungskosten. Diese Preisliste ist ab April 2020 gültig. Ausrüstung und technische Daten der Subaru Modelle können jederzeit und ohne Ankündigung geändert werden. Farbabweichungen sind drucktechnisch bedingt. Druckfehler und Irrtümer vorbehalten. Abbildungen enthalten zum Teil Sonderausstattungen.

*Die gesetzlichen Rechte des Käufers bleiben daneben uneingeschränkt bestehen.



SUBARU Deutschland GmbH – 61167 Friedberg/Hessen – Telefon: 0 60 31/60 60

www.subaru.de   