

# Forester AWD

**Preise**  
**Technische Daten**  
**Ausstattung**

**gültig ab**  
**Januar 2002**



 **SUBARU**

## Forester AWD



	<i>Leistung kW(PS)</i>	<i>Getriebe</i>	<i>Hubraum</i>	<i>Preis (€)</i>
<b>Forester 2,0 „Trend“</b>	92 (125)	5-Gang	1994	20.450,00
<b>Forester 2,0 GL</b>	92 (125)	5-Gang	1994	22.750,00
<b>Forester 2,0 GL</b>	92 (125)	Automatik	1994	24.030,00
<b>Forester 2,0 GX</b>	92 (125)	5-Gang	1994	24.790,00
<b>Forester 2,0 GX</b>	92 (125)	Automatik	1994	26.070,00
<b>Forester 2,0 S-turbo</b>	130 (177)	5-Gang	1994	29.390,00
<b>Forester 2,0 S-turbo</b>	130 (177)	Automatik	1994	30.670,00

## Forester AWD

	2,0 „Trend“ 5-Gang	2,0 GL 5-Gang	2,0 GL Automatik	2,0 GX 5-Gang	2,0 GX Automatik	2,0 S-turbo 5-Gang	2,0 S-turbo Automatik
<b>Technik/Sicherheit</b>							
3-Punkt-Sicherheitsgurte für alle fünf Passagiere	●	●	●	●	●	●	●
4-Gang-Automatik-Getriebe	—	—	●	—	●	—	●
Antiblockiersystem (4-Kanal-ABS)	●	●	●	●	●	●	●
Elektronische Wegfahrsperr	●	●	●	●	●	●	●
Fahrer- und Beifahrer Airbag	●	●	●	●	●	●	●
Fahrer- und Beifahrer Seitenairbag (SIPS)	—	●	●	●	●	●	●
Getriebeuntersetzung „Dual-Range“ (2 x 5 Gänge)	●	●	—	●	—	—	—
Gurtstraffer (vorne)	●	●	●	●	●	●	●
Hinterachs-Sperrdifferential	—	—	—	—	—	●	●
Kopfstützen für alle fünf Passagiere, abnehmbar	●	●	●	●	●	●	●
Leichtmetallfelgen	—	—	—	—	—	●	●
Niveauregulierung (Hinterachse)	●	●	●	●	●	●	●
Permanenter Allradantrieb (AWD)	●	●	●	●	●	●	●
Rückrollsperr „Hill-Holder“	●	●	—	●	—	●	—
Rundum-Aufprallschutz	●	●	●	●	●	●	●
Scheibenbremsen vorne (innenbelüftet)	●	●	●	●	●	●	●
Scheibenbremsen hinten	—	—	—	—	—	●	●
Servolenkung	●	●	●	●	●	●	●
Sicherheitsgurte höhenverstellbar vorne und hinten	●	●	●	●	●	●	●
Tempomat	—	—	—	●	●	●	●
<b>Innenausstattung</b>							
12-Volt Anschluß im Gepäckraum	●	●	●	●	●	●	●
4 Lautsprecher	●	●	●	●	●	●	●
Ablagefach im Armaturenbrett	●	●	●	●	●	●	●
Ablagefächer in Türen (vorne und hinten)	●	●	●	●	●	●	●
Außentemperaturanzeige	●	●	●	●	●	●	●
Befestigungsösen im Gepäckraum	●	●	●	●	●	●	●
Brillenfach in Dachkonsole integriert	●	●	●	●	●	●	●
Digitaluhr	●	●	●	●	●	●	●
Fahrsitz höhen- und neigungsverstellbar	●	●	●	●	●	●	●
Fensterheber vorne und hinten elektrisch, mit Zentralsperre	●	●	●	●	●	●	●
Getränkehalter im Armaturenbrett (2 Stück)	●	●	●	●	●	●	●
Handschuhfach beleuchtet	—	—	—	—	—	●	●
Innenraumbeleuchtung mit Zeitverzögerung	●	●	●	●	●	●	●
Kindersicherung hinten	●	●	●	●	●	●	●
Klimaanlage	—	●	●	●	●	●	●
Lade-/Kofferraumbeleuchtung	●	●	●	●	●	●	●
Laderaumabdeckung	●	●	●	●	●	●	●
Leder-Handbremshebel	—	—	—	—	—	●	●
Leder-Ausstattung (Ecsaine®) inkl. Sitzheizung (vorne)	—	—	—	—	—	●	●
Leder-Ausstattung (Glattleder), (Aufpreis € 1480,00)	○	○	○	○	○	—	—
Leder-Ausstattung (Glattleder) mit Sitzheizung (Aufpreis € 1750,00)	—	○	○	—	—	—	—
Lederlenkrad	—	—	—	—	—	●	●
Lederschaltknäuf	—	—	—	—	—	●	●
Lenkrad höhenverstellbar	●	●	●	●	●	●	●
Leselampen	●	●	●	●	●	●	●
Mittelkonsole mit integriertem Staufach	●	●	●	●	●	●	●
Multibox im Laderaumboden	●	●	●	●	●	●	●
Radiovorbereitung mit Scheibenantenne	●	●	●	●	●	●	●
Reserverad, vollwertig	●	●	●	●	●	●	●
Rücksitzlehne asymmetrisch geteilt klappbar	●	●	●	●	●	●	●
Scheibenwischintervall (vorne) einstellbar	—	—	—	—	—	●	●
Sitzheizung vorne (Aufpreis € 430,00)	○	○	○	○	○	●	●
Sitze vorne mit integrierter Armlehne	●	●	●	●	●	●	●
Stereo-CD-Radioanlage	—	—	—	—	—	●	●
Tageskilometerzähler, zweifach	●	●	●	●	●	●	●
Tankklappe mit Fernentriegelung	●	●	●	●	●	●	●
Zündschloß beleuchtet	●	●	●	●	●	●	●
<b>Außenausstattung</b>							
Außenspiegel elektrisch beheizbar	—	—	—	●	●	●	●
Außenspiegel elektrisch einstellbar	●	●	●	●	●	●	●
Außenspiegel in Wagenfarbe lackiert	—	—	—	—	—	●	●
Colorverglasung	—	—	—	●	●	●	●
Dachreling	●	●	●	●	●	●	●
Heckscheibenheizung	●	●	●	●	●	●	●
Heckscheiben-Wisch-/Waschanlage	●	●	●	●	●	●	●
Metallic-/Perl-Effekt-Lackierung (Aufpreis € 360,00)	○	○	○	○	○	●	●
Multireflektor-Scheinwerfer	●	●	●	●	●	●	●
Nebelscheinwerfer	—	—	—	—	—	●	●
Panorama-Glasschiebedach, elektrisch	—	—	—	●	●	●	●
Scheibenantenne	●	●	●	●	●	●	●
Scheibenwischer-Enteiser (vorne)	—	—	—	●	●	●	●
Scheinwerfer-Reinigungsanlage (vorne)	●	●	●	●	●	●	●
Stoßfänger lackiert	—	—	—	●	●	●	●
Zentralverriegelung mit Funkfernbedienung und Aktivierungsbestätigung	●	●	●	●	●	●	●

● serienmäßig

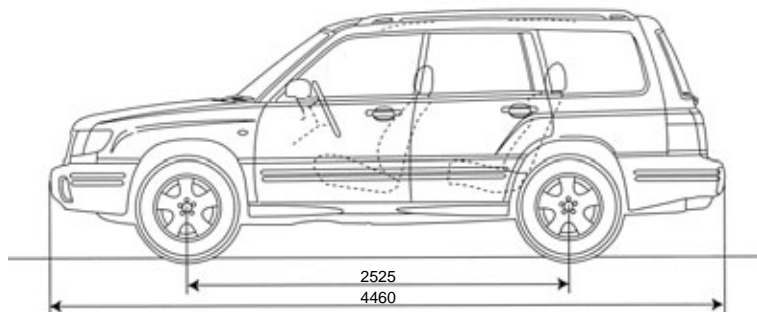
○ optional gegen Aufpreis erhältlich

— nicht im Lieferprogramm erhältlich

		Forester AWD		
		2,0 „Trend“ 5-Gang	2,0 GL 5-Gang	2,0 GL Automatik
4 Zylinder-Leichtmetall-Boxermotor, 16 V, flüssigkeitsgekühlt		●	●	●
Microprozessorgesteuertes Motormanagement		●	●	●
Elektronisch geregelte Multipoint-Kraftstoffeinspritzung (MPFI)		●	●	●
Schubabschaltung		●	●	●
Abgasturbolader mit elektronischer Ladedruckregelung und Ladeluftkühlung		—	—	—
Abgasnorm Euro 3		●	●	●
Hubraum	ccm	1994	1994	1994
Leistung	kW (PS)/min	92 (125)/5600	92 (125)/5600	92 (125)/5600
Maximales Drehmoment	Nm/min <sup>-1</sup>	184/3600	184/3600	184/3600
Bohrung/Hub	mm	92,0 x 75	92,0 x 75	92,0 x 75
Verdichtungsverhältnis		10,0 : 1	10,0 : 1	10,0 : 1
Höchstgeschwindigkeit	km/h	179	179	167
Beschleunigung 0-100 km/h	sec	10,7	10,7	12,0
Leergewicht (ohne Fahrer)	kg	1345	1345	1360
Zuladung	kg	530	530	530
Anhängelast, gebremst bei 12% Steigung	kg	1500	1500	1500
Dachlast	kg	80	80	80
Bereifung		205/70 R 15	205/70 R 15	205/70 R 15
Felgenreöße		6 JJ x 15	6 JJ x 15	6 JJ x 15
Wendekreis	m	10,8	10,8	10,8
Tankinhalt	Liter	60	60	60
Bodenfreiheit	mm	190	190	190
Kofferraum	Liter (VDA)	406	406	406
Gepäckraum, bis zu*	Liter (VDA)	1525	1525	1525
Kraftstoffverbrauch Super bleifrei (95 ROZ) nach RREG 99/100				
städtische Bedingungen	l/100 km	13,5	13,5	13,6
außerstädtische Bedingungen	l/100 km	7,5	7,5	7,6
insgesamt	l/100 km	9,7	9,7	9,8
CO <sub>2</sub> -Emission (g/km)		229	229	232

\* bei umgeklappter Rückbank/bis Dachunterkante

● = serienmäßig — = nicht im Lieferprogramm erhältlich



Forester AWD

Angaben in mm

> Motorkraft fließt  
ohne Umlenkung



> Gleichgewichtsverte

Forester AWD

		2,0 GX 5-Gang	2,0 GX Automatik	2,0 S-turbo 5-Gang	2,0 S-turbo Automatik
4 Zylinder-Leichtmetall-Boxermotor, 16 V, flüssigkeitsgekühlt		●	●	●	●
Microprozessorgesteuertes Motormanagement		●	●	●	●
Elektronisch geregelte Multipoint-Kraftstoffeinspritzung (MPFI)		●	●	●	●
Schubabschaltung		●	●	●	●
Abgasturbolader mit elektronischer Ladedruckregelung und Ladeluftkühlung		—	—	●	●
Abgasnorm Euro 3		●	●	●	●
Hubraum	ccm	1994	1994	1994	1994
Leistung	kW (PS)/min	92 (125)/5600	92 (125)/5600	130 (177)/5600	130 (177)/5600
Maximales Drehmoment	Nm/min <sup>-1</sup>	184/3600	184/3600	245/3200	245/3200
Bohrung/Hub	mm	92,0 x 75	92,0 x 75	92,0 x 75	92,0 x 75
Verdichtungsverhältnis		10,0 : 1	10,0 : 1	8,0 : 1	8,0 : 1
Höchstgeschwindigkeit	km/h	179	167	198	189
Beschleunigung 0-100 km/h	sec	10,7	12,0	8,2	9,1
Leergewicht (ohne Fahrer)	kg	1405	1420	1420	1440
Zuladung	kg	470	470	530	530
Anhängelast, gebremst bei 12% Steigung	kg	1500	1500	1800	1800
Dachlast	kg	80	80	80	80
Bereifung		205/70 R 15	205/70 R 15	215/60 R 16	215/60 R 16
Felgenreihe		6 JJ x 15	6 JJ x 15	6,5 JJ x 16	6,5 JJ x 16
Wendekreis	m	10,8	10,8	10,8	10,8
Tankinhalt	Liter	60	60	60	60
Bodenfreiheit	mm	190	190	190	190
Kofferraum	Liter (VDA)	406	406	406	406
Gepäckraum, bis zu*	Liter (VDA)	1525	1525	1525	1525
<b>Kraftstoffverbrauch Super bleifrei (95 ROZ) nach RREG 99/100</b>					
städtische Bedingungen	l/100 km	13,5	13,6	14,6	14,9
außerstädtische Bedingungen	l/100 km	7,5	7,6	8,2	8,3
insgesamt	l/100 km	9,7	9,8	10,6	10,7
CO <sub>2</sub> -Emission (g/km)		229	232	251	254

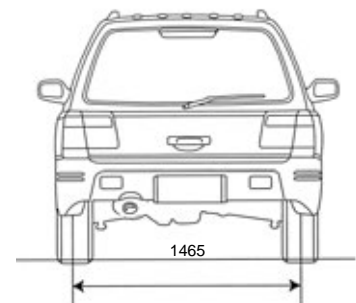
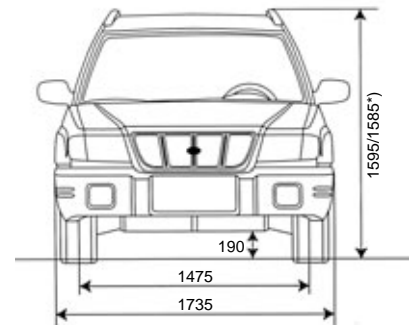
\* bei umgeklappter Rückbank/bis Dachunterkante

● = serienmäßig — = nicht im Lieferprogramm erhältlich



> Maximale Traktion  
dank Fahrwerksbalance

ilung zu beiden Seiten



\*) S-turbo

## Einzigartig für Allrad-PKW:

Die Fünffach-Garantie von Subaru. Subaru bietet Ihnen jetzt als einziger Hersteller von Allrad-Pkw dieses umfassende Garantie-Paket. Es gibt Ihnen ein Plus an Sicherheit rund um Ihren Subaru: vom Lack über die Technik bis hin zu Ersatzteilen und Zubehör. Die gesetzlichen Rechte des Käufers bleiben daneben uneingeschränkt bestehen.

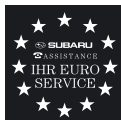


- **3 JAHRE GARANTIE BIS 100.000 KM**
- **5 JAHRE ALLRAD-GARANTIE ODER BIS ZU 120.000 KM AUF ALLRADKRAFT ÜBERTRAGENDE TEILE**
- **6 JAHRE GARANTIE GEGEN DURCHROSTUNG**
- **3 JAHRE GARANTIE GEGEN OBERFLÄCHENKORROSION**
- **2 JAHRE GEWÄHRLEISTUNG AUF ORIGINALERSATZTEILE UND ZUBEHÖR**

## Der europaweite Schutzbrief!

Wenn Sie mit Ihrem neuen Subaru in Europa reisen oder Ferien machen – der Subaru Euro-Service „Assistance“ begleitet Sie 24 Stunden rund um die Uhr auf den Straßen in Europa. Diesen Schutzbrief erhalten Sie automatisch mit jedem Subaru Modell – er gilt analog zur „3-Jahre-Garantie“ und bürgt im Fall einer Panne für folgende Leistungen:

- **ABSCHLEPPEN**
- **LEIHWAGENGEBÜHR**
- **ÜBERNACHTUNG**
- **BESORGEN VON ERSATZTEILEN**
- **RÜCKTRANSPORT FÜR FAHRZEUGINSASSEN UND FAHRZEUG**



## Wir sind überall für Sie da.

Rund 350 Subaru Partner in Deutschland sorgen für reibungslosen Service und jederzeit verfügbare Ersatzteile. Hochqualifizierte Fachleute gewährleisten in Verbindung mit modernst ausgestatteten Werkstätten eine optimale Service-Qualität. Und Sie erfahren hier auch alles über die günstigen Leasing- und Finanzierungsmöglichkeiten.

Dies ist eine Information der SUBARU Deutschland GmbH. Mit Erscheinen dieser Broschüre verlieren alle vorhergehenden Informationen ihre Gültigkeit. Alle Preise verstehen sich als unverbindliche Preisempfehlung inkl. MwSt., zuzügl. Überführungskosten, inkl. Unterbodenschutz und Hohlraumversiegelung. Druckfehler, Irrtümer und Änderungen bei den Angaben, insbes. über technische Daten und Ausrüstung, bleiben vorbehalten. Ecsaine® (Wildleder-Imitat) ist eingetragenes Warenzeichen der Toray Industries Inc.



 **SUBARU**  
**Active Driving, Active Safety**

SUBARU Deutschland GmbH · Mielestraße 6 · 61169 Friedberg/Hessen · Telefon 0 60 31/60 60 · [www.subaru.de](http://www.subaru.de)