

Impreza AWD

Technik
Ausstattung
Farben



 **SUBARU**

		Impreza AWD			Impreza Sportkombi AWD			
		2,0 GX 5-Gang	2,0 GX Automatik	2,0 WRX 5-Gang	1,6 TS 5-Gang	2,0 GX 5-Gang	2,0 GX Automatik	2,0 WRX 5-Gang
Milanrot (M)	94H	●	●	●	—	●	●	●
Tropengrün (M)	07V	●	●	—	●	●	●	—
WRX Blau (P)	02C	—	—	●	—	—	—	●
Luganoblau (P)	95H	●	●	—	●	●	●	—
Galaxisschwarz (P)	08V	●	●	●	—	●	●	●
Delphinsilber (M)	01G	●	●	●	●	●	●	●
Calgaryweiß	51E	●	●	●	●	●	●	●

M = Metallic-Lackierung

P = Perl-Effekt-Lackierung

● = im Lieferprogramm

— = nicht im Lieferprogramm enthalten

Milanrot
Metallic-Lackierung

Tropengrün
Metallic-Lackierung

WRX Blau
Perl-Effekt-Lackierung

Luganoblau
Perl-Effekt-Lackierung

Galaxisschwarz
Perl-Effekt-Lackierung

Delphinsilber
Metallic-Lackierung

Calgaryweiß



	Impreza AWD				Impreza Sportkombi AWD		
	2,0 GX 5-Gang	2,0 GX Automatik	2,0 WRX 5-Gang	1,6 TS 5-Gang	2,0 GX 5-Gang	2,0 GX Automatik	2,0 WRX 5-Gang
Limassol	-	-	-	●	-	-	-
Auckland	●	●	-	-	●	●	-
Monte Carlo	-	-	●	-	-	-	●

● = im Lieferprogramm
 - = nicht im Lieferprogramm enthalten



Bezug „Limassol“



Bezug „Auckland“



Bezug „Monte Carlo“



Impreza AWD

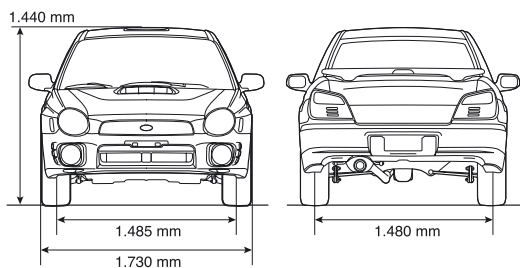
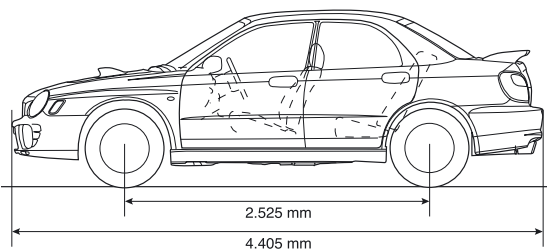
Technische Daten

		2,0 GX 5-Gang	2,0 GX Automatik	2,0 WRX 5-Gang
4 Zylinder-Leichtmetall-Boxermotor, 16 V, flüssigkeitsgekühlt		●	●	●
Microprozessorgesteuertes Motormanagement		●	●	●
Multipoint-Kraftstoffeinspritzung (MPFI)		●	●	●
Drei-Wege-Katalysator mit Lambdasonde zur geregelten Gemischbildung		●	●	●
Elektronisch gesteuerter Kühlventilator		●	●	●
Abgasturbolader mit elektronischer Ladedruckregelung und Ladeluftkühlung		—	—	●
Abgasnorm Euro 3		●	●	●
Hubraum	ccm	1994	1994	1994
Leistung	kW/min	92/5600	92/5600	160/5600
Maximales Drehmoment	Nm/min ⁻¹	184/3600	184/3600	292/3600
Bohrung/Hub	mm	92,0 x 75	92,0 x 75	92,0 x 75
Verdichtungsverhältnis		10,0 : 1	10,0 : 1	8,0 : 1
Höchstgeschwindigkeit	km/h	190	181	230
Beschleunigung 0-100 km/h	sec	10,2	12,7	6,2
Leergewicht (ohne Fahrer)	kg	1315	1335	1395
Zuladung	kg	445	425	425
Anhängelast, gebremst bei 8% Steigung	kg	1200	1200	1200
Anhängelast, gebremst bei 12% Steigung	kg	1200	1200	1200
Dachlast	kg	80	80	80
Bereifung		195/60 R 15	195/60 R 15	215/45 R 17
Felgenreihe		6 JJ x 15	6 JJ x 15	7 JJ x 17
Wendekreis	m	10,4	10,4	11,0
Tankinhalt	Liter	50	50	60
Bodenfreiheit	mm	150	150	155
Kofferraum	Liter (VDA)	401	401	401
Gepäckraum, bis zu*	Liter (VDA)	—	—	—
Kraftstoffverbrauch Bleifreier Kraftstoff nach RREG 99/100		Super (95 ROZ)	Super (95 ROZ)	Super (95 ROZ)
städtische Bedingungen	l/100 km	13,5	13,5	14,2
außerstädtische Bedingungen	l/100 km	7,4	7,5	7,9
insgesamt	l/100 km	9,6	9,7	10,2

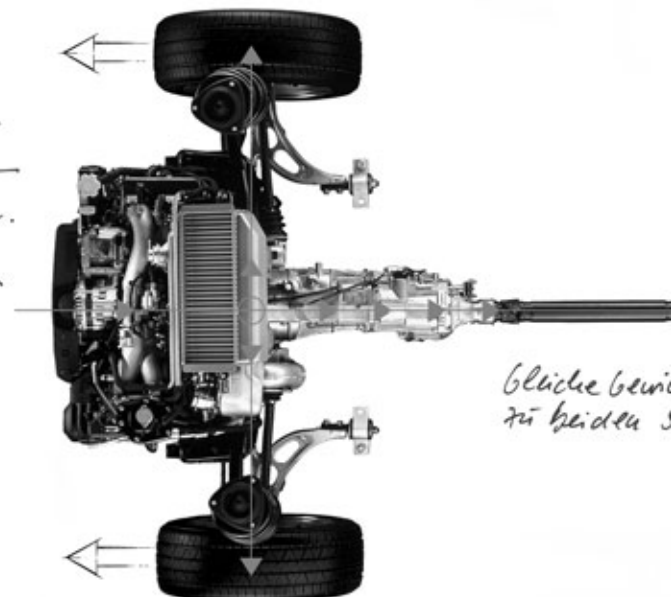
* bei umgeklappter Rückbank/bis Dachunterkante

● serienmäßig im Lieferprogramm

— nicht im Lieferprogramm erhältlich



Angaben in mm

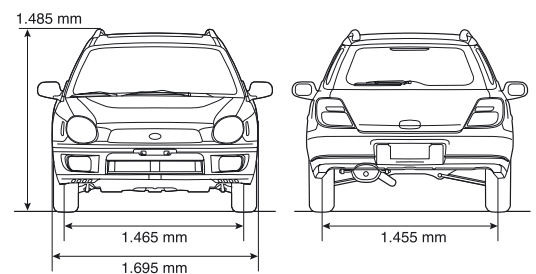
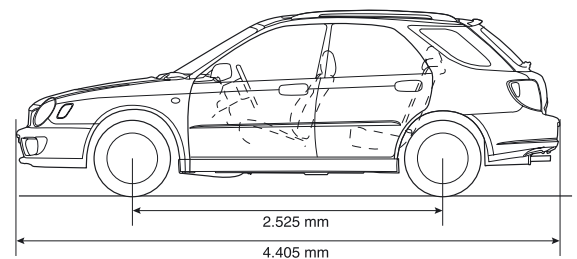
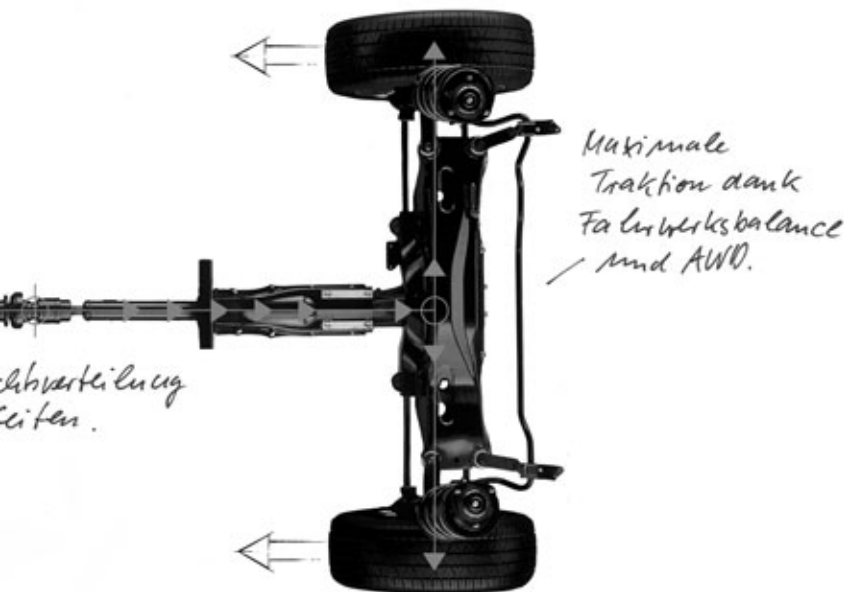


		<i>Impreza Sportkombi AWD</i>			
		1,6 TS	2,0 GX	2,0 GX	2,0 WRX
		5-Gang	5-Gang	Automatik	5-Gang
Technische Daten					
4 Zylinder-Leichtmetall-Boxermotor, 16 V, flüssigkeitsgekühlt		●	●	●	●
Microprozessorgesteuertes Motormanagement		●	●	●	●
Multipoint-Kraftstoffeinspritzung (MPFI)		●	●	●	●
Drei-Wege-Katalysator mit Lambdasonde zur geregelten Gemischbildung		●	●	●	●
Elektronisch gesteuerter Kühlventilator		●	●	●	●
Abgasturbolader mit elektronischer Ladedruckregelung und Ladeluftkühlung		—	—	—	●
Abgasnorm Euro 3		●	●	●	●
Hubraum	ccm	1597	1994	1994	1994
Leistung	kW/min	70/5200	92/5600	92/5600	160/5600
Maximales Drehmoment	Nm/min ⁻¹	143/3600	184/3600	184/3600	292/3600
Bohrung/Hub	mm	87,9 x 65,8	92,0 x 75	92,0 x 75	92,0 x 75
Verdichtungsverhältnis		10,0:1	10,0:1	10,0:1	8,0:1
Höchstgeschwindigkeit	km/h	169	185	176	225
Beschleunigung 0-100 km/h	sec	12,8	10,2	12,7	6,2
Leergewicht (ohne Fahrer)	kg	1305	1365	1385	1430
Zuladung	kg	425	415	435	430
Anhängelast, gebremst bei 8% Steigung	kg	1500	1600	1200	1200
Anhängelast, gebremst bei 12% Steigung	kg	1500	1600	1200	1200
Dachlast	kg	80	80	80	80
Bereifung		185/70 R14	195/60 R15	195/60 R15	215/45 R17
Felgengröße		5,5 JJ x 14	6 JJ x 15	6 JJ x 15	7 JJ x 17
Wendekreis	m	10,4	10,4	10,4	11,0
Tankinhalt	Liter	50	50	50	60
Bodenfreiheit	mm	150	150	150	155
Kofferraum	Liter (VDA)	356	356	356	356
Gepäckraum, bis zu*	Liter (VDA)	1266	1266	1266	1266
Kraftstoffverbrauch Bleifreier Kraftstoff nach RREG 99/100		Normal (91 ROZ)	Super (95 ROZ)	Super (95 ROZ)	Super (95 ROZ)
städtische Bedingungen	l/100 km	12,1	13,5	13,5	14,2
außerstädtische Bedingungen	l/100 km	7,1	7,4	7,5	7,9
insgesamt	l/100 km	8,9	9,6	9,7	10,2

* bei umgeklappter Rückbank/bis Dachunterkante

● serienmäßig im Lieferprogramm

— nicht im Lieferprogramm erhältlich



Angaben in mm

Impreza AWD

	2,0 GX 5-Gang	2,0 GX Automatik	2,0 WRX 5-Gang
Technik/Sicherheit			
3-Punkt-Sicherheitsgurte für alle drei Frontpassagiere	●	●	●
Antiblockiersystem (4-Kanal-ABS)	●	●	●
Dritte Kopfstütze hinten	—	—	—
Elektronische Wegfahrsperr	●	●	●
Fahrer- und Beifahrer Airbag	●	●	●
Fahrer- und Beifahrer Seitenairbag (SIPS)	●	●	●
Getriebeuntersetzung „Dual-Range“ (2 x 5 Gänge)	—	—	—
Kupplung hydraulisch	—	—	●
Leichtmetallfelgen	●	●	●
Permanenter Allradantrieb (AWD)	●	●	●
Rückrollsperr „Hill-Holder“	●	—	—
Rundum-Aufprallschutz	●	●	●
Scheibenbremsen hinten	●	●	●
Scheibenbremsen hinten innenbelüftet	—	—	●
Scheibenbremsen vorne innenbelüftet	●	●	●
Servolenkung	●	●	●
Sicherheitsgurte vorne höhenverstellbar	●	●	●
Sperrdifferential Hinterachse	—	—	●
Sportfahrwerk	—	—	●
Innenausstattung			
Aluminium Pedale	—	—	●
Außentemperaturanzeige	●	●	●
Digitaluhr	●	●	●
Drehzahlmesser	●	●	●
Fahrsitz höhenverstellbar	●	●	●
Fensterheber vorne und hinten elektrisch	●	●	●
Getränkhalter	●	●	●
Glasschiebedach elektrisch	—	—	—
Heckklappe mit Fernentriegelung	●	●	●
Heckklappen- bzw. Gepäckraumbelichtung	●	●	●
Heckscheibenheizung	●	●	●
Innenraumbelichtung mit Zeitverzögerung	●	●	●
ISOFIX-Kindersitzbefestigung	●	●	●
Kindersicherung hinten	●	●	●
Klimaanlage (Semi-Automatik, FCKW-frei)	●	●	●
Laderaumabdeckung	—	—	—
Leder-Ausstattung partiell (Handbremshebel, Schaltknäuf, Lenkrad)	—	—	●
Lenkrad höhenverstellbar	●	●	●
Leselampe für Fahrer- und Beifahrer	●	●	●
Mittelkonsole vorne mit integriertem Staufach	●	●	●
Multibox mit Schirmhalter	—	—	—
Radiovorbereitung inkl. Lautsprecher und Antenne	●	●	●
Rücksitzlehne asymmetrisch geteilt klappbar (3:2)	—	—	—
Rücksitzlehne mit Durchlademöglichkeit	●	●	●
Scheibenwischintervall (vorne) einstellbar	●	●	●
Sonnenblende mit Make-Up-Spiegel	●	●	●
Sport-Lederlenkrad Momo	—	—	●
Sport-Sitze inkl. Seitenairbag (vorne)	●	●	●
Tankklappe mit Fernentriegelung	●	●	●
Tank-Reserve-Kontroll-Leuchte	●	●	●
Außenausstattung			
Außenspiegel elektrisch einstell- und beheizbar	●	●	●
Außenspiegel in Wagenfarbe lackiert	●	●	●
Colorverglasung	●	●	●
Dachreling	—	—	—
Dachspoiler	—	—	—
Halogenscheinwerfer	●	●	●
Heckscheiben-Wisch-/Waschanlage	—	—	—
Klartglasscheinwerfer	●	●	●
Leichtmetall-Motorhaube	—	—	●
Multi-Reflektor Nebelscheinwerfer	●	●	●
Notrad	●	●	●
Reserverad, vollwertig	—	—	—
Zentralverriegelung	—	—	—
Zentralverriegelung mit Funkfernbedienung und Aktivierungsbestätigung	●	●	●

	Impreza Sportkombi AWD			
	1,6 TS 5-Gang	2,0 GX 5-Gang	2,0 GX Automatik	2,0 WRX 5-Gang
Technik/Sicherheit				
3-Punkt-Sicherheitsgurte für alle drei Frontpassagiere	●	●	●	●
Antiblockiersystem (4-Kanal-ABS)	●	●	●	●
Dritte Kopfstütze hinten	●	●	●	●
Elektronische Wegfahrsperre	●	●	●	●
Fahrer- und Beifahrer Airbag	●	●	●	●
Fahrer- und Beifahrer Seitenairbag (SIPS)	—	●	●	●
Getriebeuntersetzung „Dual-Range“ (2 x 5 Gänge)	●	●	—	—
Kupplung hydraulisch	—	—	—	●
Leichtmetallfelgen	—	●	●	●
Permanenter Allradantrieb (AWD)	●	●	●	●
Rückrollsperrre „Hill-Holder“	—	●	—	—
Rundum-Aufprallschutz	●	●	●	●
Scheibenbremsen hinten	—	●	●	●
Scheibenbremsen hinten innenbelüftet	—	—	—	●
Scheibenbremsen vorne innenbelüftet	●	●	●	●
Servolenkung	●	●	●	●
Sicherheitsgurte vorne höhenverstellbar	—	●	●	●
Sperfdifferential Hinterachse	—	—	—	●
Sportfahrwerk	—	—	—	●
Innenausstattung				
Aluminium Pedale	—	—	—	●
Außentemperaturanzeige	●	●	●	●
Digitaluhr	●	●	●	●
Drehzahlmesser	●	●	●	●
Fahrersitz höhenverstellbar	●	●	●	●
Fensterheber vorne und hinten elektrisch	●	●	●	●
Getränkehalter	●	●	●	●
Glasschiebedach elektrisch	—	—	—	●
Heckklappe mit Fernentriegelung	—	—	—	—
Heckklappen- bzw. Gepäckraumbeleuchtung	●	●	●	●
Heckscheibenheizung	●	●	●	●
Innenraumbeleuchtung mit Zeitverzögerung	—	●	●	●
ISOFIX-Kindersitzbefestigung	—	●	●	●
Kindersicherung hinten	●	●	●	●
Klimaanlage (Semi-Automatik, FCKW-frei)	—	●	●	●
Laderaumabdeckung	●	●	●	●
Leder-Ausstattung partiell (Handbremshebel, Schaltknäuf, Lenkrad)	—	—	—	●
Lenkrad höhenverstellbar	—	●	●	●
Leselampe für Fahrer- und Beifahrer	—	●	●	●
Mittelkonsole vorne mit integriertem Staufach	●	●	●	●
Multibox mit Schirmhalter	●	●	●	●
Radiovorbereitung inkl. Lautsprecher und Antenne	●	●	●	●
Rücksitzlehne asymmetrisch geteilt klappbar (3:2)	●	●	●	●
Rücksitzlehne mit Durchlademöglichkeit	—	—	—	—
Scheibenwischintervall (vorne) einstellbar	—	●	●	●
Sonnenblende mit Make-Up-Spiegel	●	●	●	●
Sport-Lederlenkrad Momo	—	—	—	●
Sport-Sitze inkl. Seitenairbag (vorne)	—	●	●	●
Tankklappe mit Fernentriegelung	●	●	●	●
Tank-Reserve-Kontroll-Leuchte	●	●	●	●
Außenausstattung				
Außenspiegel elektrisch einstell- und beheizbar	●	●	●	●
Außenspiegel in Wagenfarbe lackiert	●	●	●	●
Colorverglasung	●	●	●	●
Dachreling	●	●	●	●
Dachspoiler	—	●	●	●
Halogenscheinwerfer	●	●	●	●
Heckscheiben-Wisch-/Waschanlage	●	●	●	●
Klarglasscheinwerfer	●	●	●	●
Leichtmetall-Motorhaube	—	—	—	●
Multi-Reflektor Nebelscheinwerfer	—	●	●	●
Notrad	—	—	—	●
Reserverad, vollwertig	●	●	●	—
Zentralverriegelung	●	—	—	—
Zentralverriegelung mit Fernbedienung und Aktivierungsbestätigung	—	●	●	●

- serienmäßig im Lieferprogramm
- nicht im Lieferprogramm erhältlich



 **SUBARU**
Active Driving, Active Safety

SUBARU Deutschland GmbH · 61167 Friedberg/Hessen · Telefon 0 60 31/60 60 · www.subaru.de