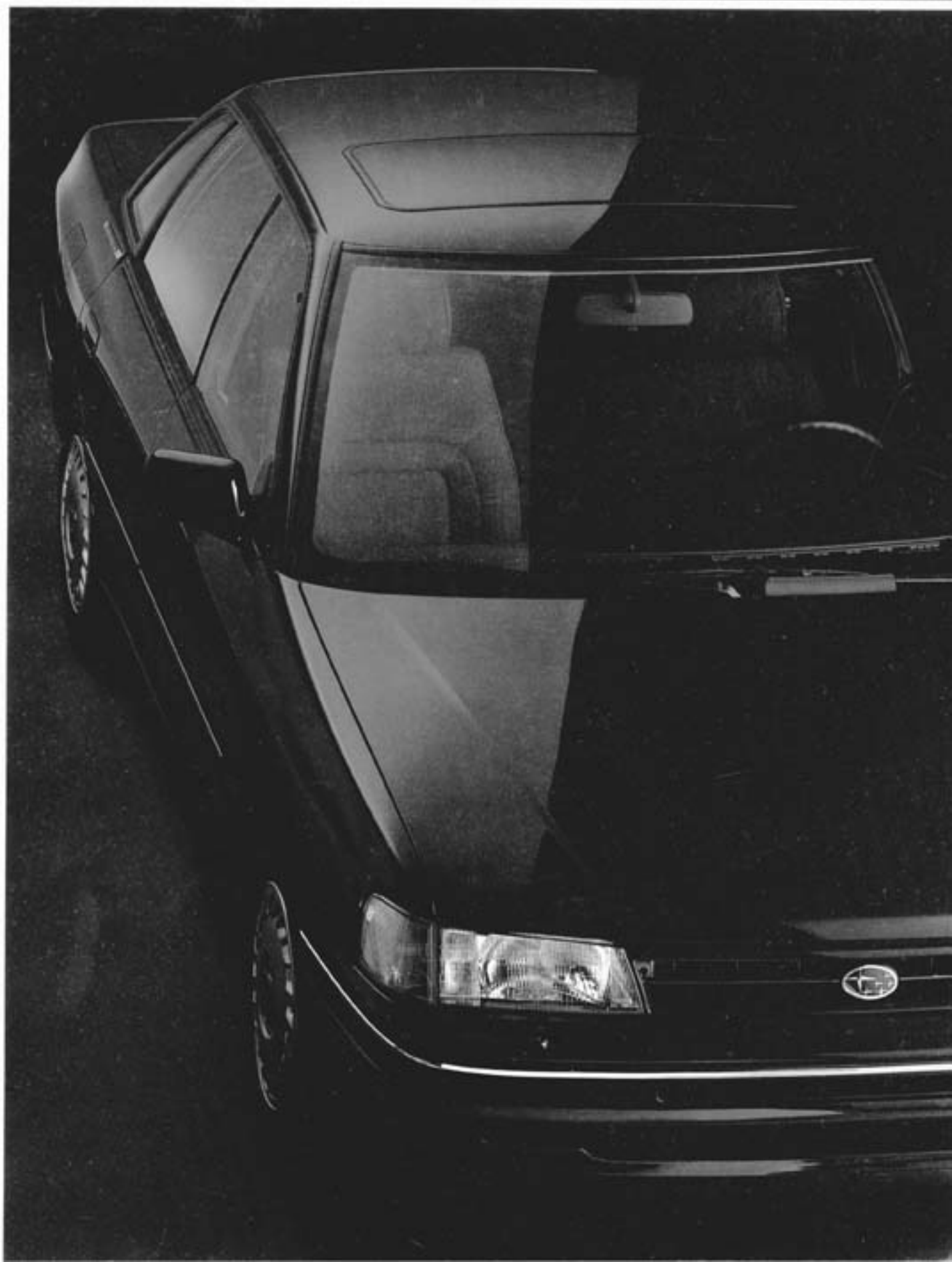


**SUBARU**  
ALLRAD

NEU / 9.10.99

# LEGACY



SUBARU Legacy Super-Station 1800 Allrad.

Aufregend elegant – überzeugend p



raktisch.



Ein Legacy auf der ganzen Linie: Außen attraktiv, innen mit der Komfort-Ausstattung einer Limousine. Und dazu ein Kombi, der sich auch unter dem Aspekt Nutzen und Wirtschaftlichkeit sehen lassen kann: Der Super-Station 1800 Allrad verkraftet z. B. eine Anhängelast von bis zu 1500 kg. Seine Nutzlast – je nach Modell bis 630 kg. Dank einzeln umklappbarer, asymmetrischer Rücksitzlehnen läßt sich der Gepäckraum von 420\* auf

700\* (1550\*\*) Liter Fassungsvermögen variieren. Wer so viel leistet, braucht einen kraftvollen Motor: Der 1,8-Liter-Boxer bringt 76 kW (103 PS). Und geht dank Mehrventil-Technik sparsam mit dem Benzin um. Die Kraft des Super-Station 1800 wird vom permanenten Allrad-Antrieb unter allen Fahrbedingungen sicher auf die Straße gebracht. Auch bei diesem Modell haben Sie die Wahl zwischen der vollelektronischen 4-Gang-Automatik mit ACT 4 und manueller 5-Gang-Schaltung mit Dual-Range = 2 x 5 Gänge.

\* gemessen bis Fenster-Unterkante nach VDA-Norm  
\*\* lt. Werksangabe – gemessen bis Dach-Unterkante



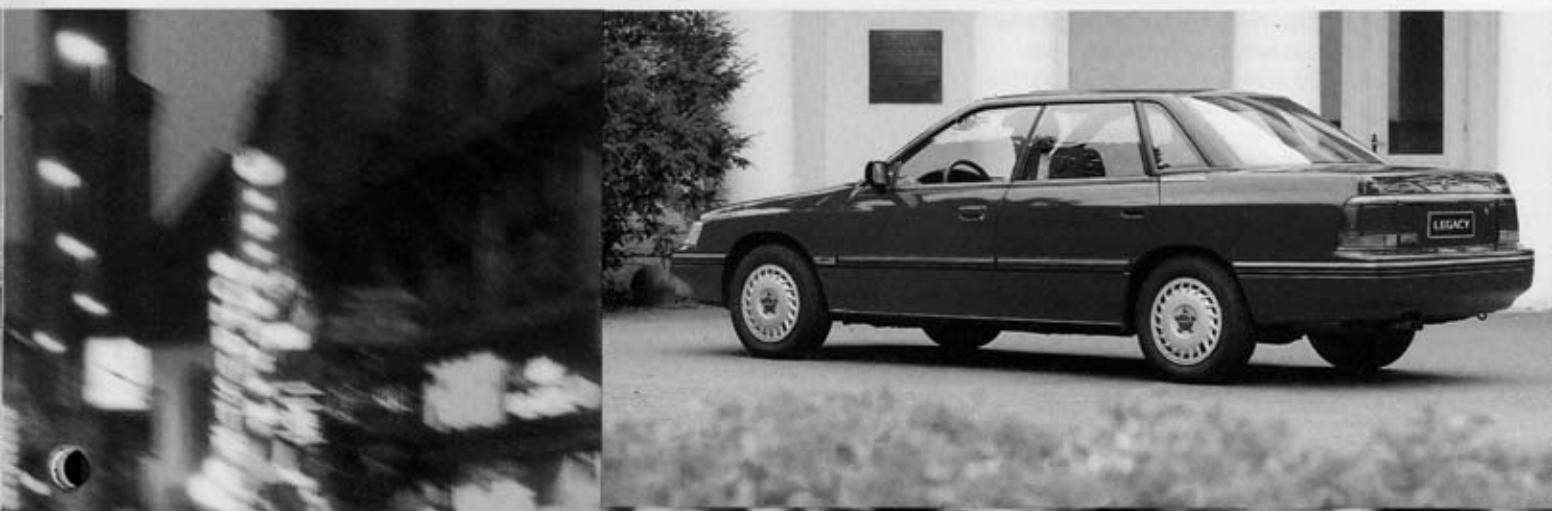
# r Situation.

hart kommt. Der permanente Allrad-Antrieb des Sedan 2200 gibt Ihnen die Sicherheitsreserven, die Sie bei Regen, Schnee, Matsch oder schlechter Fahrbahn brauchen. Ohne Ihr Zutun – durch automatisch richtige, feindosierte Kraftverteilung auf Vorder- und Hinterachse. Wie die SUBARU-Allrad-Technologie funktioniert, lesen Sie auf Seite 28. Dazu haben Sie die Wahl zwischen einer manuellen 5-Gang-Schaltung oder der vollelektronischen 4-Gang-Automatik mit ACT 4.



Subaru Legacy Sedan 1800 Alliance

haftlichkeit.



**Alle Modelle abgasentgiftet  
mit geregeltem 3-Wege-Katalysator  
und Lambda-Sonde nach US-Norm '83.**

Technische Daten ● serienmäßig — nicht lieferbar □ auf Wunsch gegen Aufpreis	Legacy Super-Station				Legacy Station	Legacy Sedan			
	2200 Allrad		1800 Allrad		1800 Allrad	2200 Allrad		1800 Allrad	
	5-Gang-Getriebe mit Dual-Range	Automatik	5-Gang-Getriebe mit Dual-Range	Automatik	5-Gang-Getriebe mit Dual-Range	5-Gang-Getriebe	Automatik	5-Gang-Getriebe	Automatik
4-Zylinder-Leichtmetall-Boxermotor – 16 V – flüssigkeitsgekühlt OHC	●	●	●	●	●	●	●	●	●
elektronisches Motormanagement	●	●	●	●	●	●	●	●	●
Schubabschaltung	●	●	●	●	●	●	●	●	●
hydraul. Ventilspiel-Ausgleich (wartungsfrei)	●	●	●	●	●	●	●	●	●
Ölkühler für AT-Getriebe	—	●	—	●	—	—	●	—	●
Hubraum ccm effektiv/Steuer	2212/2212	2212/2212	1820/1791	1820/1791	1820/1791	2212/2212	2212/2212	1820/1791	1820/1791
Leistung kW (PS)/min	100 (136) 6000	100 (136) 6000	76 (103) 6000	76 (103) 6000	76 (103) 6000	100 (136) 6000	100 (136) 6000	76 (103) 6000	76 (103) 6000
Maximales Drehmoment Nm/min	189/4800	189/4800	147/3200	147/3200	147/3200	189/4800	189/4800	147/3200	147/3200
Bohrung/Hub mm	97 x 75	97 x 75	88 x 75	88 x 75	88 x 75	97 x 75	97 x 75	88 x 75	88 x 75
Verdichtungsverhältnis	9,5:1	9,5:1	9,7:1	9,7:1	9,7:1	9,5:1	9,5:1	9,7:1	9,7:1
Höchstgeschwindigkeit km/h	193	184	175	168	170	200	192	181	172
Allrad-Antrieb permanent	●	●	●	●	●	●	●	●	●
5-Gang-Getriebe 2 x 5 Gänge durch Getriebeuntersezung (Dual-Range)	●	—	●	—	●	—	—	—	—
elektronisches 4-Stufen-Automatik-Getriebe	—	●	—	●	—	—	●	—	●
Leergewicht kg	1345	1380	1320	1350	1275	1285	1320	1250	1285
zulässiges Gesamtgewicht kg	1950	1950	1950	1950	1950	1870	1870	1870	1870
Nutzlast kg	605	570	630	600	675	585	550	620	585
Anhängelast (gebremst) bis 12% Steigung	1500	1500	1200	1500	1200	950	1500	950	1500
Anhängelast (gebremst) bis 8% Steigung	***)	***)	1500	***)	1500	1400	***)	1400	***)
Anhängelast (ungebremst)	500	500	500	500	500	500	500	500	500
Stützlast kg	75	75	75	75	75	75	75	75	75
Dachlast kg	100	100	100	100	100	80	80	80	80
Bereifung *	185/70R 14	185/70R 14	185/70R 14	185/70R 14	175/70R 14	185/70R 14	185/70R 14	175/70R 14	175/70R 14
Tankinhalt Liter	60	60	60	60	60	60	60	60	60
Wendekreis m	10,1	10,1	10,1	10,1	10,1	10,1	10,1	10,1	10,1
Bodenfreiheit mm	180	175/High: 215	180	180	170	175	175	165	165
Kofferraum/Gepäckraum Liter **	ca. 420/700	ca. 420/700	ca. 420/700	ca. 420/700	ca. 420/700	ca. 405/630	ca. 405/630	ca. 405/630	ca. 405/630
Benzinverbrauch Super bleifrei									
90 km/h – l/100 km	7,5	7,5	7,5	7,7	7,5	7,5	7,5	7,1	7,7
120 km/h – l/100 km	9,4	9,7	9,5	10,5	9,5	9,4	9,7	9,0	10,5
Stadt – l/100 km	13,1	13,8	12,3	12,4	12,3	13,1	13,8	12,3	12,4
Kraftstoffverbrauch nach 80/1268/EG									
<b>Getriebe-Übersetzungen</b>	<b>Schaltgetriebe „high“ = schnell</b> 1. Gang 3,55 4. Gang 1,09 2. Gang 2,11 5. Gang 0,87 3. Gang 1,45 Rückwärtsgang 3,42		<b>Übersetzungsverhältnis zw. high + low =</b> 1,196 (2,2 L)/ 1,600 (1,8 L)		<b>Gelände-Übersetzung „low“ = langsam</b> 1. Gang 4,24 4. Gang 1,30 2. Gang 2,52 5. Gang 1,04 3. Gang 1,73 Rückwärtsgang 4,09		<b>Automatik</b> 1. Gang 2,79 4. Gang 0,73 2. Gang 1,48 Rückwärtsgang 2,70 3. Gang 1,00		<b>*Umbereifungsmöglichkeiten auf Anfrage **gemessen bis Fenster-Unterkante nach VDA-Norm ***Die genauen Werte lagen bei Druckbeginn noch nicht vor</b>
<b>Ausstattung</b>	<b>Legacy Super-Station</b>				<b>Legacy Station</b>	<b>Legacy Sedan</b>			
<b>Sicherheits-Technik</b>									
elektronisch gesteuerte Luffederung mit Niveau-Regelung	—	●	—	—	—	—	—	—	—
Stabilisator vorn und hinten	●	●	●	●	nur vorn	●	●	●	●
Einzelradaufhängung vorn und hinten	●	●	●	●	●	●	●	●	●
4-Kanal ABS	●	●	—	—	—	●	●	—	—
innenbelüftete Scheibenbremsen vorne	●	●	●	●	●	●	●	●	●
Scheibenbremsen hinten	●	●	—	—	—	●	●	—	—
Doppelkammer Bremskraftverstärker	●	●	●	●	●	●	●	●	●
Bremsdruckminderer für Hinterachse	●	●	●	●	●	●	●	●	●
Rückrollsperr (Hill-Holder)	●	—	●	—	●	●	—	—	—
Servo-Lenkung	●	●	●	●	●	●	●	●	●
Kennfeld-Transistorzündung	●	●	●	●	●	●	●	●	●
Intervall-Scheibenwischer	●	●	●	●	●	●	●	●	●
Heckscheiben-Wisch-/Waschanlage mit Intervallschaltung	●	●	●	●	—	—	—	—	—
elektrische Heckscheibenheizung	●	●	●	●	●	●	●	●	●
Halogen-Scheinwerfer	●	●	●	●	●	●	●	●	●

Wie bei jedem Pkw kann der Verbrauch in der Praxis je nach Fahrweise, technischem Zustand, nicht serienmäßigen An- und Aufbauten, Straßenbeschaffenheit und örtlichen klimatischen Bedingungen von den nach der EG-Prüf-Norm ermittelten Werten abweichen. SUBARU-Automobile werden in viele Länder der Erde

geliefert. In diesen Ländern sind die Verkehrsgesetze und Zulassungsbestimmungen nicht alle gleich. Deshalb können das Modell-Angebot, die Ausstattung sowie die technischen Daten der einzelnen SUBARU-Automobile von den Angaben im Prospekt abweichen. Farbabweichungen sind drucktechnisch bedingt.

Ausstattung ● serienmäßig — nicht lieferbar □ auf Wunsch gegen Aufpreis	Legacy Super-Station				Legacy Station	Legacy Sedan			
	2200 Allrad		1800 Allrad		1800 Allrad	2200 Allrad		1800 Allrad	
	5-Gang-Getriebe mit Dual-Range	Automatik	5-Gang-Getriebe mit Dual-Range	Automatik	5-Gang-Getriebe mit Dual-Range	5-Gang-Getriebe	Automatik	5-Gang-Getriebe	Automatik
<b>Sicherheits-Technik</b>									
Scheinwerfer-Reinigungsanlage	●	●	●	●	●	●	●	●	●
Leuchtweitenregulierung	●	durch Niveaureg.	●	●	●	●	●	●	●
Drehzahlmesser	●	●	●	●	—	●	●	●	●
Digital-Quarzuhr	●	●	●	●	●	●	●	●	●
Tageskilometerzähler	●	●	●	●	●	●	●	●	●
zündabhängige Lichtanlage	●	●	●	●	●	●	●	●	●
Öldruck-Kontroll-Leuchte	●	●	●	●	●	●	●	●	●
Temperatur-Warnleuchte für Automatik-Getriebeflüssigkeit	—	●	—	●	—	—	●	—	●
Lade-Kontroll-Leuchte für Lichtmaschine	●	●	●	●	●	●	●	●	●
beleuchteter Sicherungskasten	●	●	●	●	●	●	●	●	●
Rückfahrcheinwerfer	●	●	●	●	●	●	●	●	●
Nebel-Schlussleuchte	●	●	●	●	●	●	●	●	●
Zentral-Verriegelung	●	●	●	●	—	●	●	●	●
Ein-Schlüssel-System	●	●	●	●	●	●	●	●	●
Kofferraum- und Tankdeckel-Entriegelung vom Fahrersitz aus, T = nur Tankdeckel	T	T	T	T	T	●	●	●	●
Verbundglas-Frontscheibe	●	●	●	●	●	●	●	●	●
getönte Scheiben rundum	●	●	●	●	●	●	●	●	●
Sicherheitsgurte vorne und hinten	●	●	●	●	●	●	●	●	●
Kopfstützen vorne	●	●	●	●	●	●	●	●	●
Kopfstützen hinten	●	●	●	●	—	●	●	●	●
Erdwall- und Unterbodenschutzschild	●	●	●	●	●	●	●	●	●
Seitenschutzleisten	●	●	●	●	●	●	●	●	●
Kunststoff-Stoßstangen mit Stahlkern	●	●	●	●	●	●	●	●	●
<b>Sicherheits-Komfort</b>									
höhenverstellbares Lenkrad	●	●	●	●	—	●	●	●	●
Lenkrad mit automat. Ein-/bzw. Ausstiegshilfe	●	●	●	●	—	●	●	●	●
elektrische Fensterheber mit Zentral-Sperre	●	●	●	●	—	●	●	●	●
von innen elektrisch verstellbare Außenspiegel links und rechts	●	●	●	●	●	●	●	●	●
Kindersicherung an den hinteren Türen	●	●	●	●	●	●	●	●	●
Heiz-/Lüftungs-System mit Umluft-Schaltung	●	●	●	●	●	●	●	●	●
Türscheiben-Defroster vorne	●	●	●	●	●	●	●	●	●
Fußheizung hinten <u>zusätzlich</u>	●	●	●	●	—	●	●	●	●
elektrisch versenkbare Antenne*	□	□	—	—	—	●	●	—	—
versenkbare Dachholm-Antenne	●	●	●	●	●	—	—	●	●
2 eingebaute Türlautsprecher vorne	●	●	●	●	●	●	●	●	●
Ergonomische Sitze vorne	●	●	●	●	●	●	●	●	●
Liegesitze vorne	●	●	●	●	●	●	●	●	●
höhenverstellbarer Fahrersitz	●	●	●	●	—	●	●	●	●
verstellbare Lendenstütze im Fahrersitz	●	●	●	●	—	●	●	●	●
Mittellarmlehne hinten	—	—	—	—	—	●	●	●	●
einzel umklappbare Rücksitzlehnen	● asymmetrisch	● asymmetrisch	● asymmetrisch	● asymmetrisch	(im Ganzen)	●	●	●	●
abschließbares Handschuhfach	●	●	●	●	●	●	●	●	●
Ablagebox auf Mittelkonsole sowie Fächer in Fahrer- und Beifahrertür	●	●	●	●	●	●	●	●	●
2 zusätzliche Kartenleseleuchten für Fahrer und Beifahrer	●	●	●	●	—	●	●	●	●
Innenraumbeleuchtung mit verzögerter Ausschaltung	●	●	●	●	—	●	●	●	●
Gepäckraumbeleuchtung	●	●	●	●	—	●	●	●	●
Teppich im Fußraum	●	●	●	●	●	●	●	●	●
Teppichboden im Gepäck-/Laderaum	●	●	●	●	●	●	●	●	●
Stufendach – 4 cm mehr Kopffreiheit	●	●	●	●	—	—	—	—	—
elektrisches Glasschiebe- und Hubdach mit Thermocassette	□	□	—	—	—	●	●	—	—

\*) nur in Verbindung mit Glasschiebe- und Hubdach

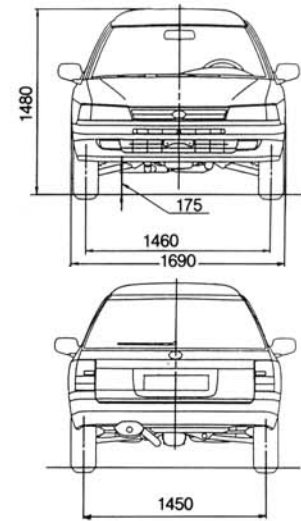
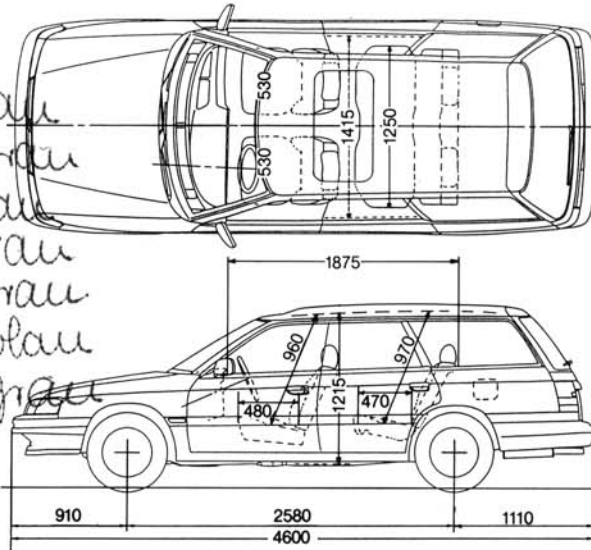
*Innenausst.*

# Maße, Ausstattung, Technische Daten

## SUBARU Legacy Super-Station Allrad

Lieferbare Farben:	1800	2200
Ceramic-White	●	●
Mica-Ruby-Red (Perl-Effekt)	●	●
Pewter-Silver (Metallic)	●	●
Jade-Green (Metallic)	●	●
Slate-Grey (Metallic)	●	●
Poseidon-Blue		●
Mica-Black (Perl-Effekt)		●

*grau  
grau  
blau  
grau  
grau  
blau  
grau*

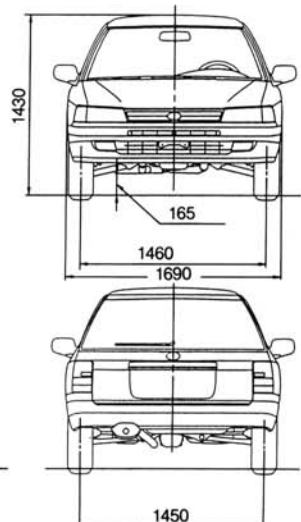
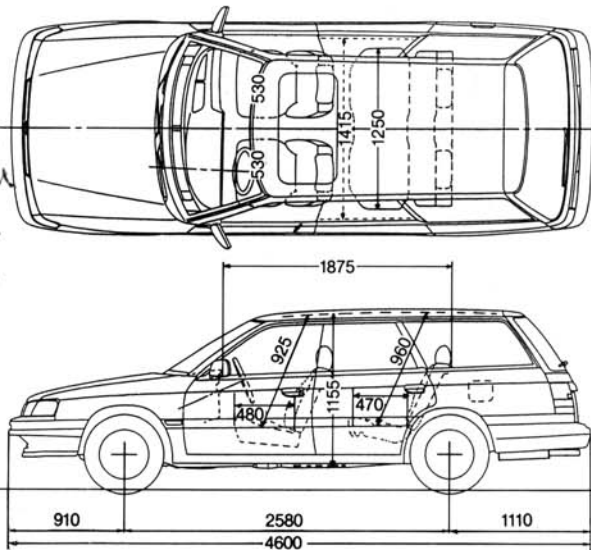


Heckklappen-Öffnung:  
höchste Höhe 810 mm, größte Breite 1135 mm

## SUBARU Legacy Station Allrad

Lieferbare Farben:	1800	2200
Ceramic-White	●	
Rio-Red	●	
Pewter-Silver (Metallic)	●	
Jade-Green (Metallic)	●	

*grau  
grau  
blau  
grau*



Heckklappen-Öffnung:  
höchste Höhe 785 mm, größte Breite 1135 mm

## SUBARU Legacy Sedan Allrad

Lieferbare Farben:	1800	2200
Ceramic-White	●	●
Rio-Red	●	
Mica-Ruby-Red (Perl-Effekt)	●	●
Pewter-Silver (Metallic)	●	●
Slate-Grey (Metallic)	●	●
Poseidon-Blue		●
Mica-Black (Perl-Effekt)		●

*grau  
grau  
grau  
blau  
grau  
blau  
grau*

