



LEGACY 2000 TURBO 16 V Allrad



SUBARU Legacy.

Sedan 2000 Turbo 16 V Allrad.

Steigen Sie ein. Erleben Sie eine außergewöhnliche Limousine. Schon ein sanfter Druck aufs Gaspedal läßt ahnen, was in Ihrem neuen Turbo-Motor steckt: Souveräne Kraft und Leistungsreserven, wie sie gerade im modernen Verkehrsgeschehen so wichtig sind. 147 kW (200 PS) aus 1994 ccm bringen den Sedan Turbo in nur 6,7 Sekunden von 0 auf 100 km/h und auf eine Höchstreisegeschwindigkeit von 230 km/h. Daß diese Kraft immer sicher auf die Straße kommt, dafür sorgt der millionenfach bewährte permanente Allrad-Antrieb von SUBARU – beim Turbo mit automatisch einsetzendem Visko-Längssperrdifferential. Eine Visko-Quersperrung für die Hinterachse optimiert das Traktionsvermögen.



SUBARU Legacy.

Super-Station 2000 Turbo 16V Allrad.

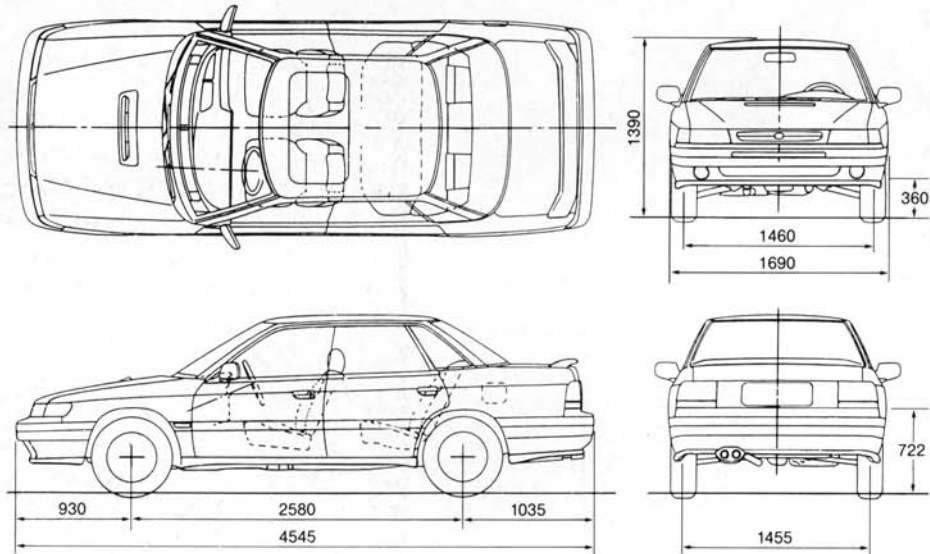
Diese Kraft bringt mancher Sportwagen nicht auf die Räder: 147 kW (200 PS) aus 1994 ccm. Das neu entwickelte Turbo-Aggregat entspricht modernster Technik. Elektronik, Intercooler und 16-Ventil-Technik stehen für ein außergewöhnlich günstiges Drehmoment und damit für hohe Motor-Elastizität: über 200 Nm im gesamten Drehzahlbereich zwischen 2500 und 6700 U/min. Für ein Plus an Sicherheit auch bei hoher Zuladung oder Anhängelast. Turbo-Motor, permanenter Allrad-Antrieb und 5-Gang-Getriebe sind auch bei diesem Legacy-Turbo eine harmonisch aufeinander abgestimmte Einheit. Mehr darüber und über den Luxus-Komfort des Super-Station 2000 Turbo – auf den Seiten 12 bis 15.



Maße, Ausstattung.

Farben und Ausstattung	Farb-Nr.	Sedan 2000 Turbo
White	30	○
Carmine Mica (P)	09	○
Indigo Blue (M)	13	○
Light Silver (M)	62	○
Dark-Grey (M)	22	○
Dark-Green-Mica (P)	78	○

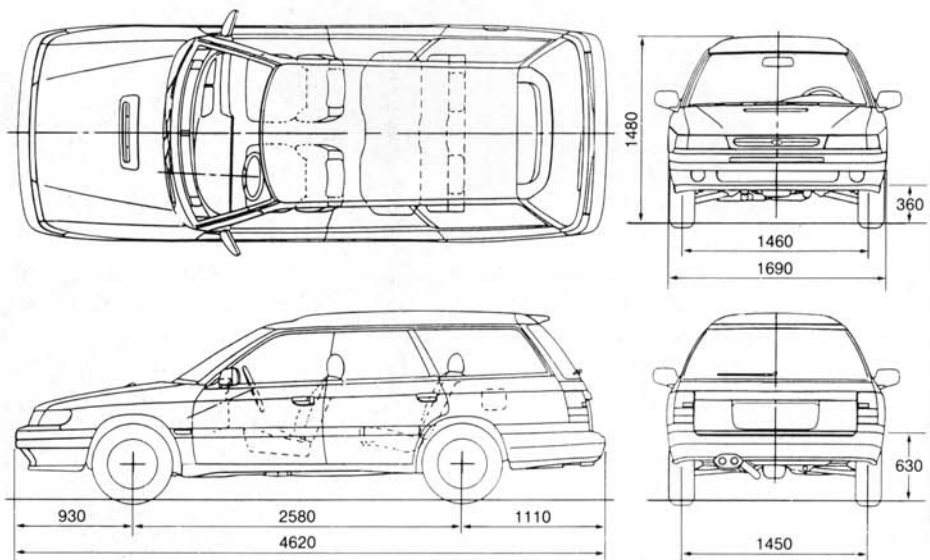
○ = Tweed-Kombination
 M = Metallic-Lackierung
 P = Perl-Effekt-Lackierung



Farben und Ausstattung	Farb-Nr.	Super-Station 2000 Turbo
White	30	○
Carmine Mica (P)	09	○
Indigo Blue (M)	13	○
Light Silver (M)	62	○
Dark-Grey (M)	22	○
Dark-Green-Mica (P)	78	○

○ = Tweed-Kombination
 M = Metallic-Lackierung
 P = Perl-Effekt-Lackierung

Heckklappen- Größte Höhe 810 mm
 Öffnung: Größte Breite 1135 mm



Die Angaben über Lieferumfang, Aussehen, Leistungen, Maße, Gewichte und Kraftstoffverbrauch der Fahrzeuge entsprechen den zum Zeitpunkt der Drucklegung vorhandenen Kenntnissen. Sie können sich bis zum Fahrzeugkauf ändern. Farbabweichungen sind drucktechnisch bedingt. Ihr SUBARU Partner wird Sie gern über etwaige Änderungen informieren.

Wie bei jedem Pkw wurden die Kraftstoffverbrauchswerte nach einem genormten Prüfverfahren ermittelt. Diese Verbrauchswerte ermöglichen dem Kaufinteressenten einen Vergleich verschiedener Kraftfahrzeugtypen. Je nach Fahrweise, Straßen- und Verkehrsverhältnissen, Umwelteinflüssen und Fahrzeugzustand können sich in der Alltagspraxis abweichende Verbrauchswerte ergeben. Dies gilt insbesondere bei Verwendung nicht serienmäßiger An- und Aufbauten. Entsprechendes gilt für allgemeine Leistungsangaben wie Höchstgeschwindigkeit, Beschleunigungswerte usw.

Technische Daten ● serienmäßig – nicht lieferbar □ auf Wunsch gegen Aufpreis	Legacy Super-Station 2000 Turbo 16 V	Legacy Sedan 2000 Turbo 16 V
	5-Gang	5-Gang
4-Zylinder-Leichtmetall-Boxermotor – 16 V – flüssigkeitsgekühlt DOHC	●	●
Turbo-Motor mit Ladeluftkühler (Intercooler)	●	●
elektronisches Motormanagement	●	●
elektronische Mehrpunkt-Benzineinspritzung (MPFI)	●	●
Schubabschaltung	●	●
hydraulischer Ventilspiel-Ausgleich (wartungsfrei)	●	●
Hubraum ccm	1994	1994
Leistung kW (PS)/min.	147 (200) 6000	147 (200) 6000
Maximales Drehmoment Nm/min.	260/3600	260/3600
Bohrung/Hub mm	92 x 75	92 x 75
Verdichtungsverhältnis	8,0 : 1	8,0 : 1
Höchstgeschwindigkeit km/h	220	230
Allradantrieb permanent	●	●
5-Gang-Getriebe	●	●
Visko-Sperrdifferential für Hinterachse	●	●
Leergewicht kg	1430	1375
zulässiges Gesamtgewicht kg	1950	1870
Zuladung in kg	520	495
Anhängelast (gebremst) bei 12 % Steigung kg	1000	1000
Anhängelast (gebremst) bei 8 % Steigung kg	1500	1500
Anhängelast (ungebremst)	500	500
Stützlast kg	75	75
Dachlast kg	100	80
Bereifung ¹⁾	205/60 R 15 91 V	205/60 R 15 91 V
Tankinhalt Liter	60	60
Wendekreis m	12,1	12,1
Bodenfreiheit mm	165	165
Kofferraum/Gepäckraum Liter ²⁾	420/700	405/630
Benzinverbrauch Super bleifrei		
90 km/h – l/100 km	7,4S	7,4S
120 km/h – l/100 km	9,0S	9,0S
Stadt – l/100 km	12,3S	12,3S
Kraftstoffverbrauch nach RREG 80/1268/EG		

Getriebeübersetzungen	1. Gang 3,55	4. Gang 0,97
	2. Gang 1,95	5. Gang 0,78
	3. Gang 1,37	Rückw.-Gang 3,42

Ausstattung Sicherheits-Technik		
Stabilisator vorn und hinten	●	●
Einzelradaufhängung vorn und hinten	●	●
4-Kanal-ABS	●	●
innenbelüftete Scheibenbremsen vorne	●	●
Scheibenbremsen hinten, innenbelüftet	●	●
Doppelkammer Bremskraftverstärker	●	●
Bremsdruckminderer für Hinterachse	●	●
Servo-Lenkung	●	●
Kennfeld-Transistorzündung	●	●
Intervall-Scheibenwischer	●	●
Heckscheiben-Wisch-/Waschanlage	●	–
elektrische Heckscheibenheizung	●	●
Halogen-Scheinwerfer	●	●
Hochleistungsfahrwerk	●	●
Scheinwerfer-Reinigungsanlage	●	●
Leuchtwertenregulierung	●	●
Drehzahlmesser	●	●
Digital-Quarzuhr	●	●

1) Umbereifungsmöglichkeiten auf Anfrage

2) gemessen bis Fensterunterkante nach VDA-Norm

Ausstattung Sicherheits-Technik ● serienmäßig – nicht lieferbar □ auf Wunsch gegen Aufpreis	Legacy Super-Station 2000 Turbo 16 V	Legacy Sedan 2000 Turbo 16 V
	5-Gang	5-Gang
Tageskilometerzähler	●	●
zündabhängige Lichtanlage	●	●
Öldruck-Kontroll-Leuchte	●	●
Lade-Kontroll-Leuchte für Lichtmaschine	●	●
beleuchtetes Handschuhfach	●	●
Rückfahrcheinwerfer	●	●
Nebel-Schlußleuchte	●	●
Nebelscheinwerfer	●	●
ferngesteuerte Zentralverriegelung	●	●
Ein-Schlüssel-System	●	●
Kofferraum- und Tankdeckel-Entriegelung vom Fahrersitz aus, T = nur Tankdeckel	● T	●
Verbundglas-Frontscheibe	●	●
getönte Scheiben rundum	●	●
Sicherheitsgurte vorne und hinten	●	●
Kopfstützen vorne	●	●
Kopfstützen hinten	●	●
Alufelgen	●	●
Seitenschutzleisten	●	●
Kunststoff-Stoßstangen mit Stahlkern in Wagenfarbe lackiert	●	●
Seitenaufprallschutz	●	●
Heckspoiler	●	●
Ausstattung Sicherheits-Komfort		
höhenverstellbares Lenkrad	●	●
Sport-Lederlenkrad	●	●
Lenkrad mit Ein- bzw. Ausstiegshilfe	●	●
elektrische Fensterheber mit Zentral-Sperre	●	●
von innen elektrisch verstellbare Außenspiegel links und rechts	●	●
beheizbare Außenspiegel	●	●
Kindersicherung an den hinteren Türen	●	●
Heiz-/Lüftungs-System mit Umluft-Schaltung	●	●
Türscheiben-Defroster vorne	●	●
Fußheizung hinten <u>zusätzlich</u>	●	●
Klima-Anlage	●	●
elektrisch versenkbare Antenne	●	●
2 eingebaute Türlautsprecher vorne	●	●
Ergonomische Sitze vorne	●	●
Liegesitze vorne	●	●
höhenverstellbarer Fahrersitz	●	●
verstellbare Lendenstütze im Fahrersitz	●	●
Mittelarmlehne hinten	–	●
einzel umklappbare Rücksitzlehnen	●	●
abschließbares Handschuhfach	●	●
Ablagebox auf Mittelkonsole sowie Fächer in Fahrer- und Beifahrertür	●	●
2 zusätzliche Kartenleseleuchten für Fahrer und Beifahrer	●	●
Gepäckraum-Rollo	●	–
Gepäckraumbeleuchtung	●	●
Teppich im Fußraum	●	●
Teppichboden im Gepäck-/Laderaum	●	●
Stufendach – 4 cm mehr Kopffreiheit	●	–
elektrisches Glasschiebe- und Hubdach	●	●