

Outback AWD

Preise
Technische Daten
Ausstattung

gültig ab
Januar 2002



 **SUBARU**

Outback AWD



	<i>Leistung kW(PS)</i>	<i>Getriebe</i>	<i>Hubraum</i>	<i>Preis (€)</i>
Outback 2,5	115 (156)	5-Gang	2457	28.340,00
Outback 2,5	115 (156)	Automatik	2457	29.620,00
Outback 2,5 GX	115 (156)	5-Gang	2457	31.390,00
Outback 2,5 GX	115 (156)	Automatik	2457	33.940,00
Outback H6-3.0	154 (209)	Automatik	3000	38.590,00

Outback AWD

	2,5 5-Gang	2,5 Automatik	2,5 GX 5-Gang	2,5 GX Automatik	H6-3.0 Automatik
Technik/Sicherheit					
3-Punkt-Sicherheitsgurte und Kopfstützen für alle fünf Passagiere	●	●	●	●	●
4-Gang-Automatik-Getriebe	—	●	—	●	●
Antiblockiersystem (ABS)	●	●	●	●	●
Elektronische Wegfahrsperre	●	●	●	●	●
Fahrdynamikregelung (Vehicle Dynamics Control), elektronisch	—	—	—	●	●
Fahrer- und Beifahrer Airbag	●	●	●	●	●
Fahrer- und Beifahrer Seitenairbag	●	●	●	●	●
Getriebeuntersetzung „Dual-Range“ (2 x 5 Gänge)	●	—	●	—	—
Gurtstraffer	●	●	●	●	●
Leichtmetallfelgen	●	●	●	●	●
Niveauregulierung (Hinterachse)	—	—	●	●	●
Permanenter Allradantrieb (AWD)	●	●	●	●	●
Rückrollsperr „Hill-Holder“	●	—	●	—	—
Rundum-Aufprallschutz	●	●	●	●	●
Scheibenbremsen vorne und hinten (vorne innenbelüftet)	●	●	●	●	●
Servolenkung	●	●	●	●	●
Sicherheitsgurte vorne höhenverstellbar	●	●	●	●	●
Tempomatik	—	—	●	●	●
Innenausstattung					
12-Volt-Anschluss im Gepäckraum	●	●	●	●	●
Außentemperaturanzeige	●	●	●	●	●
Befestigungsösen im Gepäckraum	●	●	●	●	●
Digitaluhr	●	●	●	●	●
Fahrsitz elektrisch verstellbar	—	—	—	—	●
Fahrsitz höhenverstellbar	●	●	●	●	●
Fensterheber vorne und hinten elektrisch	●	●	●	●	●
Glashubdach und Glasschiebedach elektrisch	—	—	●	●	●
Getränkehalter	●	●	●	●	●
Handschuhfach abschliessbar, beleuchtet	●	●	●	●	●
Edelholzakzente (Dekor)	●	●	●	●	●
Innenraumbeleuchtung mit Zeitverzögerung	●	●	●	●	●
Kindersicherung hinten	●	●	●	●	●
Klimaautomatik	●	●	●	●	●
Lade-/Kofferraumbeleuchtung	●	●	●	●	●
Laderaumabdeckung	●	●	●	●	●
Lautsprecher (vorne und hinten)	●	●	●	●	●
Leder-Handbremshebel	—	—	●	●	●
Leder-Ausstattung (partiell)	—	—	●	●	●
Lederschaltknäuf	—	—	●	●	●
Leder-/Holzlenkrad	—	—	—	—	●
Leder-Sportlenkrad	●	●	●	●	—
Lenkrad höhenverstellbar	●	●	●	●	●
Lendenwirbelstütze	●	●	●	●	●
Leselampen	●	●	●	●	●
Make-Up-Spiegel beleuchtet	●	●	●	●	●
Mittelarmlehne hinten	—	—	—	—	●
Radiovorbereitung	●	●	●	●	●
Reserverad, vollwertig	●	●	●	●	●
Rücksitzbank geteilt umklappbar	●	●	●	●	●
Rücksitzlehne asymmetrisch geteilt umklappbar (3:2)	●	●	●	●	●
Scheibenwischintervall (vorne) einstellbar	●	●	●	●	●
Sitze vorne elektrisch beheizbar	—	—	●	●	●
Sitzpolster Stoff-/Ecsaine® (schwarz)	●	●	—	—	—
Stereo-CD-/Cassettenradio	—	—	—	—	●
Tankklappe mit Fernentriegelung	●	●	●	●	●
Außenausstattung					
Außenspiegel elektrisch einstellbar und beheizbar	●	●	●	●	●
Colorverglasung	●	●	●	●	●
Dachreling	●	●	●	●	●
Halogenscheinwerfer, Klarglas	●	●	●	●	●
Heckscheibenheizung	●	●	●	●	●
Heckscheiben-Wisch-/Waschanlage mit Intervall	●	●	●	●	●
Metallic-/Perl-Effekt-Lackierung (Aufpreis € 360,00)	○	○	○	○	●
Leichtmetall-Motorhaube	●	●	●	●	●
Nebelscheinwerfer	●	●	●	●	●
Scheibenantenne	●	●	●	●	●
Scheibenwischer-Enteiser (vorne)	—	—	●	●	●
Zentralverriegelung mit Funkfernbedienung und Aktivierungsbestätigung	●	●	●	●	●

● serienmäßig

○ optional gegen Aufpreis erhältlich

— nicht im Lieferprogramm erhältlich

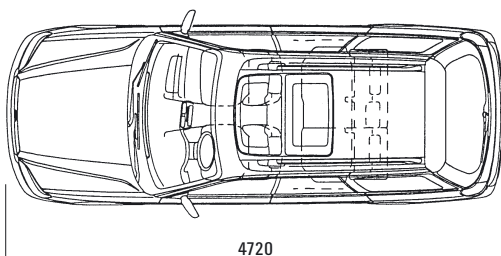
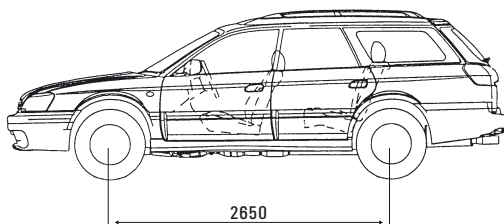
Outback AWD

	2,5 5-Gang	2,5 Automatik
--	---------------	------------------

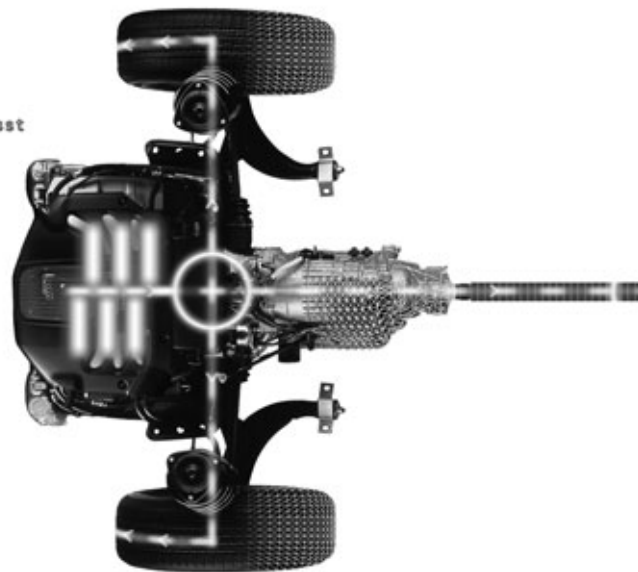
		2,5 5-Gang	2,5 Automatik
4 Zylinder-Leichtmetall-Boxermotor, 16 V, flüssigkeitsgekühlt		●	●
6 Zylinder-Leichtmetall-Boxermotor, 24 V, flüssigkeitsgekühlt		—	—
Microprozessorgesteuertes Motormanagement		●	●
Multipoint-Kraftstoffeinspritzung (MPFI)		●	●
Schubabschaltung		●	●
Abgasnorm Euro 3		●	●
Hubraum	ccm	2457	2457
Leistung	kW/min	115/5600	115/5600
Maximales Drehmoment	Nm/min ⁻¹	223/3600	223/3600
Bohrung/Hub	mm	99,5 x 79	99,5 x 79
Verdichtungsverhältnis		10,0 : 1	10,0 : 1
Höchstgeschwindigkeit	km/h	197	195
Beschleunigung 0-100 km/h	sec	9,5	10,6
Leergewicht (ohne Fahrer)	kg	1480	1505
Zuladung	kg	535	510
Anhängelast, gebremst bei 12% Steigung	kg	1800	1800
Dachlast	kg	100	100
Bereifung		215/60 R 16	215/60 R 16
Felgenreiße		6,5J x 16	6,5J x 16
Wendekreis	m	11,2	11,2
Vollwertiges Reserverad		●	●
Tankinhalt	Liter	64	64
Bodenfreiheit	mm	190	190
Gepäckraum, bis zu*	Liter (VDA)	528/1646	528/1646
Kraftstoffverbrauch Super bleifrei (95 ROZ) nach RREG 99/100			
städtische Bedingungen	l/100 km	13,0	13,3
außerstädtische Bedingungen	l/100 km	7,5	7,9
insgesamt	l/100 km	9,5	9,9
CO ₂ -Emission	g/km	226	235

* bei umgeklappter Rückbank/bis Dachunterkante

● serienmäßig — nicht im Lieferprogramm erhältlich



> Motorkraft fließt
ohne Umlenkung



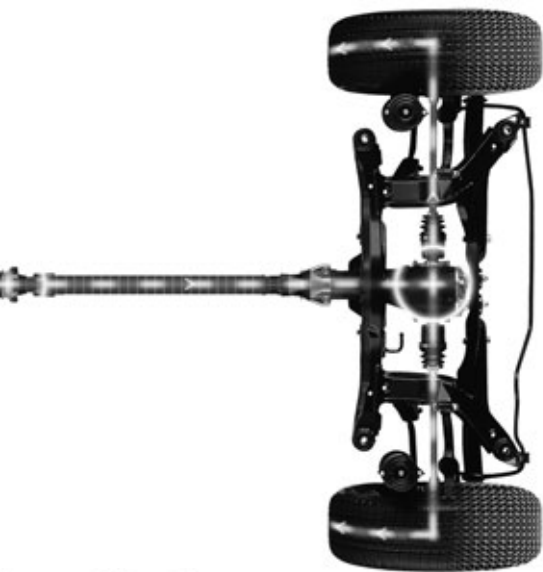
> Gleichgewichtsverte

Outback AWD

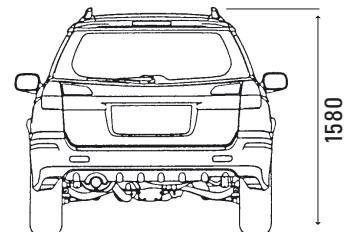
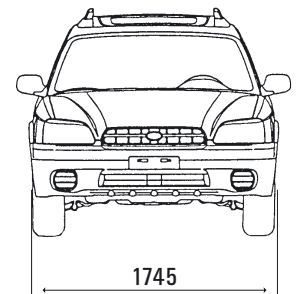
		2,5 GX 5-Gang	2,5 GX Automatik	H6-3.0 Automatik
4 Zylinder-Leichtmetall-Boxermotor, 16 V, flüssigkeitsgekühlt		●	●	—
6 Zylinder-Leichtmetall-Boxermotor, 24 V, flüssigkeitsgekühlt		—	—	●
Microprozessorgesteuertes Motormanagement		●	●	●
Multipoint-Kraftstoffeinspritzung (MPFI)		●	●	●
Schubabschaltung		●	●	●
Abgasnorm Euro 3		●	●	●
Hubraum	ccm	2457	2457	3000
Leistung	kW/min	115/5600	115/5600	154/6000
Maximales Drehmoment	Nm/min ⁻¹	223/3600	223/3600	282/4400
Bohrung/Hub	mm	99,5 x 79	99,5 x 79	89,2 x 80
Verdichtungsverhältnis		10,0 : 1	10,0 : 1	10,7 : 1
Höchstgeschwindigkeit	km/h	197	195	210
Beschleunigung 0-100 km/h	sec	9,5	10,6	8,9
Leergewicht (ohne Fahrer)	kg	1480	1505	1610
Zuladung	kg	535	510	475
Anhängelast, gebremst bei 12% Steigung	kg	1800	1800	1800
Dachlast	kg	100	100	100
Bereifung		215/60 R 16	215/60 R 16	215/60 R 16
Felgenreihe		6,5JJ x 16	6,5JJ x 16	6,5JJ x 16
Wendekreis	m	11,2	11,2	11,2
Vollwertiges Reserverad		●	●	●
Tankinhalt	Liter	64	64	64
Bodenfreiheit	mm	190	190	200
Gepäckraum, bis zu*	Liter (VDA)	528/1646	528/1646	528/1646
Kraftstoffverbrauch Super bleifrei (95 ROZ) nach RREG 99/100				
städtische Bedingungen	l/100 km	13,0	13,3	15,3
außerstädtische Bedingungen	l/100 km	7,5	7,9	7,8
insgesamt	l/100 km	9,5	9,9	10,5
CO ₂ -Emission	g/km	226	235	248

* bei umgeklappter Rückbank/bis Dachunterkante

● serienmäßig — nicht im Lieferprogramm erhältlich



> Maximale Traktion
dank Fahrwerksbalance



ilung zu beiden Seiten

Einzigartig für Allrad-PKW:

Die Fünffach-Garantie von Subaru. Subaru bietet Ihnen jetzt als einziger Hersteller von Allrad-Pkw dieses umfassende Garantie-Paket. Es gibt Ihnen ein Plus an Sicherheit rund um Ihren Subaru: vom Lack über die Technik bis hin zu Ersatzteilen und Zubehör. Die gesetzlichen Rechte des Käufers bleiben daneben uneingeschränkt bestehen.

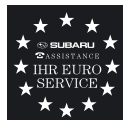


- **3 JAHRE GARANTIE BIS 100.000 KM**
- **5 JAHRE ALLRAD-GARANTIE ODER BIS ZU 120.000 KM AUF ALLRADKRAFT ÜBERTRAGENDE TEILE**
- **6 JAHRE GARANTIE GEGEN DURCHROSTUNG**
- **3 JAHRE GARANTIE GEGEN OBERFLÄCHENKORROSION**
- **2 JAHRE GEWÄHRLEISTUNG AUF ORIGINALERSATZTEILE UND ZUBEHÖR**

Der europaweite Schutzbrief!

Wenn Sie mit Ihrem neuen Subaru in Europa reisen oder Ferien machen – der Subaru Euro-Service „Assistance“ begleitet Sie 24 Stunden rund um die Uhr auf den Straßen in Europa. Diesen Schutzbrief erhalten Sie automatisch mit jedem Subaru Modell – er gilt analog zur „3-Jahre-Garantie“ und bürgt im Fall einer Panne für folgende Leistungen:

- **ABSCHLEPPEN**
- **LEIHWAGENGEBÜHR**
- **ÜBERNACHTUNG**
- **BESORGEN VON ERSATZTEILEN**
- **RÜCKTRANSPORT FÜR FAHRZEUGINSASSEN UND FAHRZEUG**



Wir sind überall für Sie da.

Rund 350 Subaru Partner in Deutschland sorgen für reibungslosen Service und jederzeit verfügbare Ersatzteile. Hochqualifizierte Fachleute gewährleisten in Verbindung mit modernst ausgestatteten Werkstätten eine optimale Service-Qualität. Und Sie erfahren hier auch alles über die günstigen Leasing- und Finanzierungsmöglichkeiten.

Dies ist eine Information der SUBARU Deutschland GmbH. Mit Erscheinen dieser Broschüre verlieren alle vorhergehenden Informationen ihre Gültigkeit. Alle Preise verstehen sich als unverbindliche Preisempfehlung inkl. MwSt., zuzügl. Überführungskosten, inkl. Unterbodenschutz und Hohlraumversiegelung. Druckfehler, Irrtümer und Änderungen bei den Angaben, insbes. über technische Daten und Ausrüstung, bleiben vorbehalten. Ecsaine® (Wildleder-Imitat) ist eingetragenes Warenzeichen der Toray Industries Inc.



 **SUBARU**
Active Driving, Active Safety

SUBARU Deutschland GmbH · Mielestraße 6 · 61169 Friedberg/Hessen · Telefon 0 60 31/60 60 · www.subaru.de