

WRX STI

Preise, Technische Daten, Ausstattung Januar 2013



SUBARU

Confidence in Motion











Jetzt neu:
unglaubliche 5 Jahre Garantie
auf alle Modelle.



- 5 Jahre Garantie bis 160.000 km
- 5 Jahre Schutzbrief bis 160.000 km
- 12 Jahre Garantie gegen Durchrostung
- 3 Jahre Garantie gegen Oberflächenkorrosion
- 2 Jahre Garantie* auf Original-Ersatzteile und Zubehör

Weltgrößter Allrad-PKW-Hersteller

WRX STI | Inhalt und Zubehörauswahl

Inhalt		Zubehörauswahl			
Zubehör	S. 2				
Preise	S. 3	Heckspoiler E7210FG000NN	Sportfedernsatz (5-Türer) SEKOFG5000	Mediahub, Mediahub (Bluetooth) H621SFG650, H621SFG850	Auspuff-Hitzeschutzblenden (5-Türer) E7710FG030
Technische Daten	S. 4	Betont den sportlichen Look des Hecks.	Zur Absenkung des Fahrwerks um ca. 15 mm. Verleiht ein sprödtlich aggressives Aussehen und verbessert das Handling.		Edelstahlblenden für eine sportliche Erscheinung.
Technik /Sicherheit	S. 7				
Innenausstattung	S. 8				
Außenausstattung	S. 10				
Lackierung und Polster	S. 11				
Garantie und Mobilität	S. 12				
		389,- €	339,- €	369,- € und 499,- €	198,- €
		<i>*Lackierung notwendig.</i>		<i>*Nicht in Verbindung mit den Navigationssystemen verwendbar.</i>	
					
		Aluminium Sportschaltknopf Rot (6MT) C105EFG000	Navigationssystem - abnehmbares Display SEFTFG6001	Alufelge 8,5 x 19", ET 55 - Gold SECWFG4020	Mittellarmstützenerhöhung J2010FG000JC
		Ein sportlicher Touch. Mit Subaru Logo.	Vieleitiges Navigationssystem mit Bluetooth ⁷⁾ , USB- und iPod ¹⁰⁾ -Anschluss. Touchscreen kann abgenommen und als tragbares Navigationssystem verwendet werden, während das Hauptgerät als Vollfunktionsfähiges Audiosystem benutzt werden kann.	Nabenkappe zusätzlich notwendig.	Mit zusätzlichem Stauraum in der Mittelarmstütze.
		90,59 €	1.329,- €	299,- €	99,- €
			<i>*inkl. Kartenmaterial für West-Europa.</i>		

Die hier aufgeführten Artikel sind nur eine kleine Auswahl aus dem umfangreichen Original-Zubehörprogramm für den WRX STI. Bitte fragen Sie Ihren Subaru Partner nach dem ausführlichen Prospekt. Das Subaru Original-Zubehör unterliegt strengen Qualitätsnormen und ist speziell für Fahrzeuge der Marke Subaru entwickelt. Deshalb bekommen Sie auf Subaru Original-Zubehör 2 Jahre Garantie. Für Schäden, die durch Verwendung von „Nicht Subaru Original-Zubehör“ entstehen, ist jedwede Gewährleistung ausgeschlossen. Die gesetzlichen Rechte des Käufers bleiben daneben uneingeschränkt bestehen. Die Preise sind eine unverbindliche Preisempfehlung des Importeurs in Euro. Der zugrundeliegende Mehrwertsteuersatz ist 19%. Alle Preise verstehen sich ohne Montage und eventuell notwendiger Lackierarbeiten sowie TÜV-Kosten. Genaue Informationen hierzu erhalten Sie von Ihrem Subaru Partner. Bitte fragen Sie Ihren Subaru Partner auch nach den Zubehör-Paketen mit Preisvorteil. Änderungen vorbehalten.

WRX STI | Preise

	Version	Ausstattungspaket	Antriebsart	Kraftstoffart	Leistung	Getriebe	Hubraum	Preise ¹⁾
					kW/PS		ccm	
MODELL								
WRX STI	5-Türer	Active	Allradantrieb	Benzin	221/300	6-Gang	2457	47.000,- €
		Sport	Allradantrieb	Benzin	221/300	6-Gang	2457	52.100,- €
WRX STI	4-Türer	Active	Allradantrieb	Benzin	221/300	6-Gang	2457	49.400,- €
		Sport	Allradantrieb	Benzin	221/300	6-Gang	2457	53.100,- €

	Preise ¹⁾
SONDERAUSSTATTUNGEN	
Metallic-/Perleffekt-Lackierung (bei allen WRX STI Modellen ist die Grundfarbe "Satin White" ohne Aufpreis)	490,- €
Leder-Innenausstattung (Sitze und Kopfstützen komplett in Leder sowie Teile der Tür-Seitenverkleidung; Farbe nach Wahl)	2.590,- €

● = Serienausstattung - = nicht im Lieferprogramm erhältlich ○ = optional gegen Aufpreis lieferbar ¹⁾ Alle Preise verstehen sich als unverbindliche Preisempfehlung inkl. 19% MwSt. (sofern gesetzlich vorgeschrieben), zzgl. Überführungskosten ²⁾ Bitte fragen Sie Ihren Subaru-Vertragshändler nach der Funktionsweise dieses Systems ³⁾ Kraftstoffverbrauch/CO₂-Emissionen gemäß EU-Richtlinie 1999/94/EG. Die angegebenen Werte wurden nach den vorgeschriebenen Messverfahren (RL/80/1268/EWG) ermittelt. ⁴⁾ Leergewicht ohne Fahrer; je nach Ausstattungsumfang kann sich das Leergewicht erhöhen ⁵⁾ 1677 Liter in Verbindung mit Schiebedach ⁶⁾ Eine Anhängelasterhöhung ist bei einzelnen Modellen möglich. Bitte fragen Sie Ihren Subaru-Partner. ⁷⁾ Bluetooth ist eine eingetragene Marke von Bluetooth SIG, Inc. America ⁸⁾ partiell mit Kunstleder ⁹⁾ Nur in Verbindung mit Schaltgetriebe ¹⁰⁾ iPod ist eine eingetragene Marke von Apple, Inc

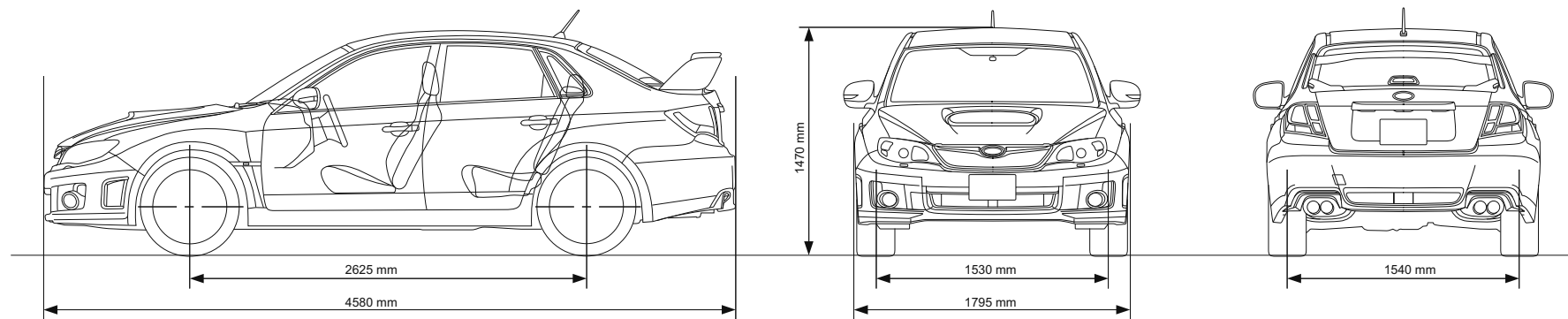
WRX STI | Technische Daten

Version		WRX STI 4-Türer	WRX STI 5-Türer
		6-Gang	6-Gang
MOTOR			
4-Zylinder-Leichtmetall-Boxermotor, 16V, flüssigkeitsgekühlt		●	●
Turboaufladung mit Ladeluftkühler		●	●
Microprozessorgesteuertes Motormanagement		●	●
Kraftstoffeinspritzung		Multipoint	Multipoint
Schubabschaltung		●	●
Hubraum	ccm	2457	2457
Leistung	kW (PS) bei U/min.	221 (300)/6000	221 (300)/6000
Maximales Drehmoment	Nm bei U/min.	407/4000	407/4000
Bohrung/Hub	mm	99,5x79,0	99,5x79,0
Verdichtungsverhältnis		8,2:1	8,2:1
Abgasnorm		Euro 5	Euro 5
Kraftstoffart		Super Plus 98 Oktan	Super Plus 98 Oktan
Antriebsart		Allradantrieb	Allradantrieb
FAHRLEISTUNGEN			
Höchstgeschwindigkeit	km/h	255	250
Beschleunigung (0-100 km/h)	sec	5,2	5,2
KRAFTSTOFFVERBRAUCH UND EMISSION ²⁾			
Verbrauch innerorts	l/100 km	14,1	14,1
Verbrauch außerorts	l/100 km	8,4	8,4
Verbrauch kombiniert	l/100 km	10,5	10,5
CO ₂ -Emission kombiniert	g/km	243	243
Energieeffizienz	Effizienzklasse	G	G
ANHÄNGELAST			
ungebremst	kg	750	750
gebremst bis 12% Steigung	kg	1200	1200

WRX STI | Technische Daten

Version		WRX STI 4-Türer	WRX STI 5-Türer
		6-Gang	6-Gang
ABMESSUNGEN UND GEWICHTE			
Länge	mm	4580	4415
Breite	mm	1795	1795
Höhe	mm	1470	1470
Bodenfreiheit	mm	150	150
Radstand	mm	2625	2625
Spurweite vorne	mm	1530	1530
Spurweite hinten	mm	1540	1540
Dachlast (max.)	kg	80	80
Leergewicht ³⁾	kg	1515	1520
zulässiges Gesamtgewicht	kg	1980	1980
Bereifung		245/40 R18	245/40 R18
Felgengröße		8,5x18 ET 55	8,5x18 ET 55
Wendekreis	m	11,8	11,8
Tankinhalt	l	60	60

WRX STI 4-Türer

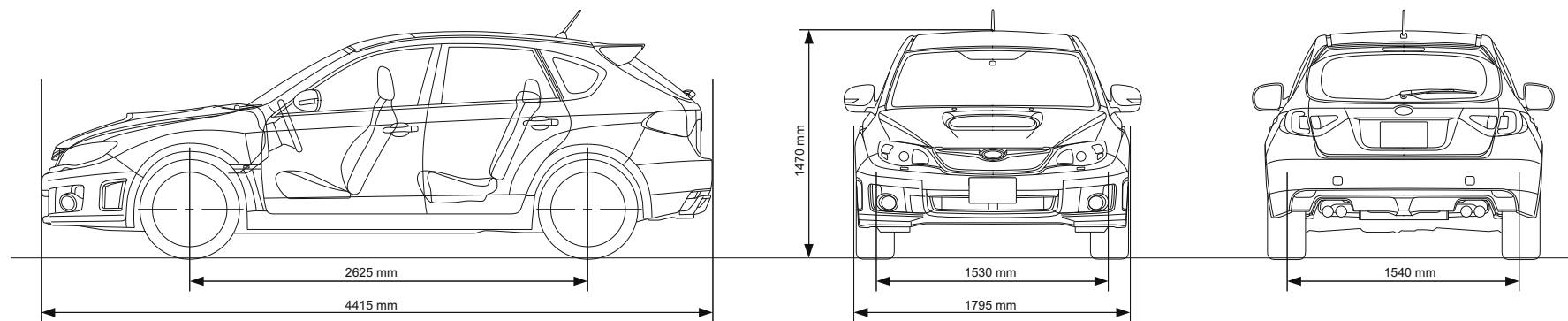


(alle Maße in mm)

WRX STI | Technische Daten

Version	WRX STI 4-Türer		WRX STI 5-Türer	
	6-Gang		6-Gang	
GEPÄCKRAUM				
Gepäckraumvolumen	Liter (VDA)	420		301
Gepäckraumvolumen bei umgeklappter Rücksitzlehne	Liter (VDA)	(keine Angabe)		1216
Höhe	mm	670		670
Länge bis zur Rücksitzlehne	mm	975		805
Länge bei umgeklappter Rücksitzlehne	mm	1750		1600
Breite (max.)	mm	1400		1350
Breite zwischen den Radhäusern (min.)	mm	1060		1060

WRX STI 5-Türer



(alle Maße in mm)

WRX STI | Ausstattung

Version	WRX STI 4-Türer		WRX STI 5-Türer	
	Active	Sport	Active	Sport
Ausstattungspaket				
TECHNIK/SICHERHEIT				
3-Punkt-Sicherheitsgurte und Kopfstützen für alle drei Fondpassagiere	●	●	●	●
Antiblockiersystem (4-Kanal-ABS)	●	●	●	●
Berg-Anfahrhilfe hill assist system	●	●	●	●
Brembo-Bremsanlage	●	●	●	●
Dual Active Valve Control System (Dual AVCS)	●	●	●	●
Elektronische Wegfahrsperr	●	●	●	●
Fahrdynamikregelung (vehicle dynamics control)	●	●	●	●
Fahrer- und Beifahrer Airbags	●	●	●	●
Fahrer- und Beifahrer Seitenairbags	●	●	●	●
Geschwindigkeitsregelanlage	●	●	●	●
ISOFIX Kindersitzbefestigungen für zwei Kindersitze	●	●	●	●
Kopfairbags vorne und hinten (Window-Airbags)	●	●	●	●
Leichtmetallfelgen SUBARU	●	-	●	-
Leichtmetallfelgen geschmiedet BBS	-	●	-	●
Multi-Mode DCCD (Drivers Control Centre Differential)	●	●	●	●
Permanenter Allradantrieb (Symmetrical AWD)	●	●	●	●
Rundum-Aufprallschutz	●	●	●	●
Scheibenbremsen vorne innenbelüftet	●	●	●	●
Scheibenbremsen hinten innenbelüftet	●	●	●	●
Servolenkung	●	●	●	●
SI-Drive (SUBARU Intelligent Drive)	●	●	●	●
Sicherheits-Bremspedal	●	●	●	●
Sicherheitsgurte vorne höhenverstellbar	●	●	●	●
Sperrdifferenzial Hinterachse	●	●	●	●
Sperrdifferenzial Vorderachse	●	●	●	●
Sportfahrwerk	●	●	●	●
Super Sports ABS mit elektronischer Bremskraftregelung (EBD)	●	●	●	●

WRX STI | Ausstattung

Version	WRX STI 4-Türer		WRX STI 5-Türer	
	Active	Sport	Active	Sport
Ausstattungspaket				
INNENAUSSTATTUNG				
12-Volt Anschlussbuchse im Staufach der Mittelkonsole	●	●	●	●
Aluminium-Pedale	●	●	●	●
Beifahrersitz, höhenverstellbar	●	-	●	-
CD-Audiosystem, Bluetooth ⁴⁾ -kompatibel, mit Lenkradbedienung	●	-	●	-
CD-Audiosystem mit DVD-Player, Bluetooth ⁴⁾ -Schnittstelle und Lenkradbedienung	-	●	-	●
CD-Audiosystem mit USB-Anschluss in der Mittelkonsole	●	-	●	-
Außentemperaturanzeige	●	●	●	●
AUX-IN Buchse zum Anschluss eines externen MP3-Players	●	●	●	●
Bordcomputer (z.B. Anzeige des Durchschnittsverbrauchs)	●	●	●	●
Digitaluhr	●	●	●	●
Drehzahlmesser	●	●	●	●
DVD-Navigationssystem mit VGA-Monitor	-	●	-	●
Fahrersitz höhenverstellbar	●	●	●	●
Fensterheber vorne und hinten elektrisch	●	●	●	●
Fernentriegelung für Tankklappe	●	●	●	●
Fußraumbeleuchtung	●	●	●	●
Handschuhfach beleuchtet	●	●	●	●
Heckklappen- bzw. Gepäckraumbeleuchtung	●	●	●	●
Heckscheibenheizung	●	●	●	●

WRX STI | Ausstattung

Version	WRX STI 4-Türer		WRX STI 5-Türer	
	Active	Sport	Active	Sport
Ausstattungspaket				
INNENAUSSTATTUNG				
Kindersicherung hinten	●	●	●	●
Klimaautomatik	●	●	●	●
Laderaumabdeckung ausziehbar	-	-	●	●
Lederausstattung partiell (Handbremshebel, Lederschaltknopf, Lederlenkrad)	●	●	●	●
Ledersitze vorne und hinten (Farbe nach Wahl)	○	○	○	○
Sport-Lederlenkrad, höhen- und längsverstellbar	●	●	●	●
Mittelkonsole vorne mit integriertem Staufach	●	●	●	●
Multifunktions-Lenkrad mit Audio-Fernbedienung	●	●	●	●
Rücksitzlehne asymmetrisch geteilt umklappbar (3:2)	●	●	●	●
Scheibenwischintervall individuell einstellbar	●	●	●	●
Sonnenblende mit Kosmetikspiegel	●	●	●	●
Sport-Schalensitze mit Alcantara [®] -Bezug in Anthrazit	●	-	●	-
RECARO Sport-Schalensitze mit Alcantara [®] -Bezug in Anthrazit	-	●	-	●
Sitze vorne elektrisch beheizbar	●	-	-	-
Start-/Stopp-Knopf (anstelle Zündschloss)	●	●	-	●
Tankreserve-Kontrollleuchte	●	●	●	●
Tasche an der Rückseite des Beifahrersitzes	●	-	●	-

WRX STI | Ausstattung

Version	WRX STI 4-Türer		WRX STI 5-Türer	
	Active	Sport	Active	Sport
Ausstattungspaket				
AUSSENAUSSTATTUNG				
Außenspiegel elektrisch anklappbar	●	●	●	●
Außenspiegel elektrisch einstellbar	●	●	●	●
Außenspiegel elektrisch beheizbar	●	●	●	●
Außenspiegel in Wagenfarbe lackiert	●	●	●	●
Colorverglasung	●	●	●	●
Dachantenne	●	●	●	●
Dachspoiler hinten	-	-	●	●
Frontspoiler	●	●	●	●
Heckscheiben-Wisch-/Waschanlage mit Intervall	-	-	●	●
Heckflügel in Wagenfarbe lackiert	●	-	-	-
Keyless access (schlüsselloses Zugangssystem)	●	●	-	●
Metallic-/ Perleffektlackierung	○	○	○	○
Sport-Heckschürze	●	●	●	●
Nebelscheinwerfer	○	●	●	●
Scheiben hinten abgedunkelt	-	●	-	●
Scheibenwischer-Enteiser, vorne	●	●	●	●
Sport-Seitenschweller	●	●	●	●
Stoßstangen in Wagenfarbe lackiert	●	●	●	●
Türgriffe in Wagenfarbe lackiert	●	●	●	●
Verriegelungssystem schlüssellos	-	●	-	●
Xenon-Scheinwerfer mit Scheinwerfer-Waschanlage	●	●	●	●
Zentralverriegelung mit Funkfernbedienung	●	●	●	●



Crystal Black Silica



Dark Grey Metallic



Ice Silver Metallic



Plasma Blue Silica



Satin White Pearl



WR Blue Mica

Recaro Schalensitze WRX STI Sport



Sportsitze WRX STI



Das "Rundum-Sorglos-Paket".

Alle Modelle der Marke Subaru werden mit höchstmöglicher Recyclingfähigkeit konzipiert und die Fahrzeugteile bei minimaler Umweltbelastung produziert. Mit der Fünffach-Garantie* bietet Subaru ein umfassendes Paket für jeden neuen WRX STI: 5 Jahre Garantie* bis 160.000 km, 12 Jahre Garantie gegen Durchrostung, 3 Jahre Garantie gegen Oberflächenkorrosion und 2 Jahre Garantie* auf Original-Ersatzteile und Zubehör. Der Subaru Euro-Service „Assistance“ begleitet Sie rund um die Uhr in Europa. Diesen Schutzbrief erhalten Sie automatisch mit jedem neuen Subaru. Er gilt analog zur 5-Jahres-Garantie* und bürgt im Falle einer Panne bzw. eines Unfalls gemäß den Bedingungen des Subaru Euro-Service „Assistance“ für Pannenhilfe bzw. Abschleppen, Mietwagen, Übernachtung, Rücktransport für Fahrzeuginsassen und Fahrzeug, Unfallbergung sowie Beschaffung von Ersatzteilen. Über 400 Subaru Partner in Deutschland sorgen für reibungslosen Service inklusive Übernacht-Ersatzteildienst. Hochqualifizierte Fachleute gewährleisten optimale Service-Qualität. Dort erfahren Sie auch alles über die günstigen Leasing- und Finanzierungsmöglichkeiten von Subaru.



Dies ist eine Information der SUBARU Deutschland GmbH. Alle Informationen in dieser Broschüre beziehen sich auf das Modelljahr 2013. Die Preise verstehen sich als unverbindliche Preisempfehlung inkl. 19% MwSt. (sofern gesetzlich vorgeschrieben), zzgl. Überführungskosten. Diese Preisliste ist ab dem 1. Januar 2013 gültig. Ausrüstung und technische Daten der Subaru Modelle können jederzeit und ohne Ankündigung geändert werden. Farbabweichungen sind drucktechnisch bedingt. Druckfehler und Irrtümer vorbehalten.

* Die gesetzlichen Rechte des Käufers bleiben daneben uneingeschränkt bestehen.