

SUBARU XV

Preise, Technische Daten, Ausstattung

Januar 2016



SUBARU

Confidence in Motion

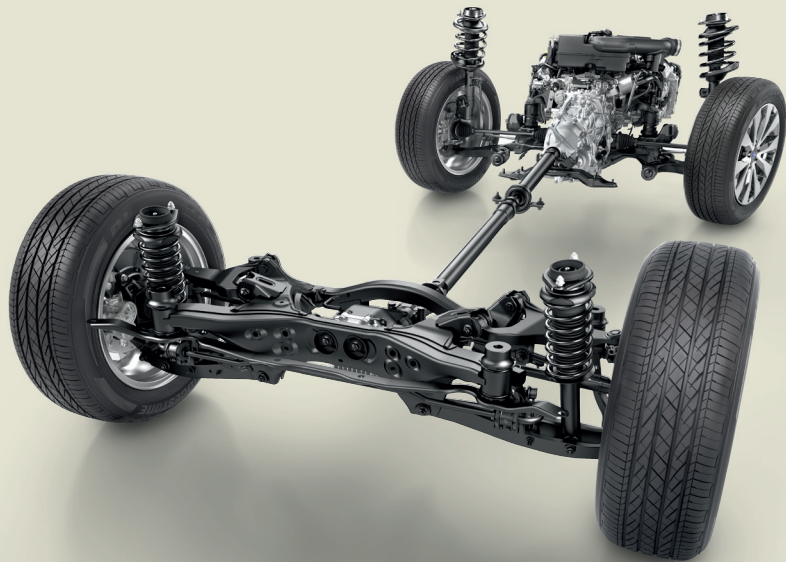


Sensationelle 5 Jahre Vollgarantie
auf alle Modelle.



- 5 Jahre Garantie bis 160.000 km
- 5 Jahre Schutzbrief bis 160.000 km
- 12 Jahre Garantie gegen Durchrostung
- 5 Jahre Garantie gegen Oberflächenkorrosion
- 2 Jahre Garantie* auf Original-Ersatzteile und Zubehör

Weltgrößter Allrad-PKW-Hersteller



Der Antrieb unseres Erfolges!



Was uns zum größten Allrad-PKW-Hersteller der Welt macht? Unsere zufriedenen Kunden, die von der einzigartigen Technik, der Zuverlässigkeit und Sicherheit unserer Fahrzeuge überzeugt sind. Das belegen auch unsere Erfolge bei Kundenzufriedenheitsuntersuchungen und regelmäßige Bestnoten bei Crashtests verschiedener Institute. Das ist unser Ansporn! Heute und in Zukunft.

Weltgrößter Allrad-PKW-Hersteller

www.subaru.de

Subaru XV | Inhalt und Zubehörauswahl

Inhalt	
Zubehör	S. 2
Preise	S. 3
Technische Daten	S. 4
Technik /Sicherheit	S. 7
Innenausstattung	S. 8
Außenausstattung	S. 10
Lackierung und Polster	S. 11
Garantie und Mobilität	S. 12

		Zubehörauswahl			
	Kunststofffrontblende Aluminiumoptik E555EFJ101	Kunststoffseitenblendensatz Aluminiumoptik E265EFJ200	Kunststoffheckblende Aluminiumoptik E555EFJ300	Leichtmetallfelge 8,0 x 18", ET 48 SEROFJ4000	
	Zur optischen Aufwertung der Fahrzeugfront. Zum Schutz des Fahrzeugs vor Steinschlag.	Zur optischen Aufwertung der Fahrzeugseiten. Zum Schutz des Fahrzeugs vor Steinschlag.	Schützt Ihr Fahrzeug vor leichten Steinschlägen und verstärkt die Off-Road-Optik.		
	235,00 €	149,00 €	219,00 €	239,00 €	<small>*Nabekappe zusätzlich notwendig. Bei Fahrzeugen mit Reifendruck-Kontrollsystem (TPMS) zusätzlicher Sensor notwendig.</small>
	Laderaumschalenmatte J515EFJ000	2DIN Multimediasystem Clarion NX504E 1290-21	Fahrradaufsatz für Anhängerkupplung E365EFJ400	Teppichmattensatz vorne & hinten, schwarz J505EFJ200	
	Schützt den Laderaumboden vor Staub und Verschmutzung.	2DIN DVD Multimedia-Navigationssystem mit hochauflösendem 6,2" Touch-Display. 47 Länder (Europa), DAB+, Intelligent VOICE, TMC, Bluetooth®, Anschlussmöglichkeit für eigene Musikplayer und Mobiltelefone.	Fahrradaufsatz für die Anhängerkupplung (3 Räder).	Verbessern Sie das Erscheinungsbild des Innenraums mit hochwertigen, passgenauen Teppichmatten mit Schriftzug.	
	66,00 €	929,00 €	449,00 €	72,00 €	
		<small>*Einbaumaterial zusätzlich erforderlich. **Funktion Sprachsteuerung nach Umbau nicht mehr vorhanden.</small>	<small>*Anhängerkupplung und Elektroeinbausatz 13-polig erforderlich.</small>		

Die hier aufgeführten Artikel sind nur eine kleine Auswahl aus dem umfangreichen Original-Zubehörprogramm für den Subaru XV. Bitte fragen Sie Ihren Subaru Partner nach dem ausführlichen Prospekt. Das Subaru Original-Zubehör unterliegt strengen Qualitätsnormen und ist speziell für Fahrzeuge der Marke Subaru entwickelt. Deshalb bekommen Sie auf Subaru Original-Zubehör 2 Jahre Garantie. Für Schäden, die durch Verwendung von "Nicht Subaru Original-Zubehör" entstehen, ist jedwede Gewährleistung ausgeschlossen. Die gesetzlichen Rechte des Käufers bleiben daneben uneingeschränkt bestehen. Alle Preise verstehen sich als unverbindliche Preisempfehlung des Importeurs in Euro inkl. 19% MwSt. (sofern gesetzlich vorgeschrieben), ohne Montage und eventuell notwendige Lackierarbeiten sowie TÜV-Kosten. Genaue Informationen hierzu erhalten Sie von Ihrem Subaru Partner. Bitte fragen Sie Ihren Subaru Partner auch nach den Zubehör-Paketen mit Preisvorteil. Änderungen vorbehalten.

Subaru XV | Preise

	Version	Ausstattungspaket	Antriebsart	Kraftstoffart	Leistung	Getriebe	Hubraum	Preise ¹⁾
					kW/PS		ccm	
MODELL								
Subaru XV	1.6i	Trend	Allradantrieb	Benzin	84/114	5-Gang	1.600	19.990,- €
		Trend	Allradantrieb	Benzin	84/114	Lineartronic	1.600	21.690,- €
		Comfort	Allradantrieb	Benzin	84/114	Lineartronic	1.600	23.990,- €
	2.0i	Active	Allradantrieb	Benzin	110/150	6-Gang	1.995	22.490,- €
		Active	Allradantrieb	Benzin	110/150	Lineartronic	1.995	24.490,- €
		Comfort	Allradantrieb	Benzin	110/150	Lineartronic	1.995	26.790,- €
		Exclusive+	Allradantrieb	Benzin	110/150	Lineartronic	1.995	30.490,- €
	2.0D	Comfort	Allradantrieb	Diesel	108/147	6-Gang	1.998	27.090,- €
		Exclusive	Allradantrieb	Diesel	108/147	6-Gang	1.998	29.390,- €
								Preise ¹⁾
SONDERAUSSTATTUNGEN								
Metallic-/Perleffektlackierung (bei allen Subaru XV-Modellen sind die Farben "Quartz Blue Pearl" (außer Trend) und "Hyper Blue" ohne Aufpreis)								540,- €
Leder-Innenausstattung (Sitze und Kopfstützen komplett in Leder sowie Teile der Tür-Seitenverkleidung; Farbe auf Anfrage)								2.590,- €

Version	Subaru XV 1.6i		Subaru XV 2.0i		Subaru XV 2.0D	
	5-Gang Schaltung	Lineartronic	6-Gang Schaltung	Lineartronic	6-Gang Schaltung	
KRAFTSTOFFVERBRAUCH UND CO₂-EMISSION gemäß EU-Richtlinie 1999/94/EG ²⁾						
Verbrauch innerorts	l/100 km	8,0	7,9	9,0	8,5	6,8
Verbrauch außerorts	l/100 km	5,8	5,5	5,8	5,5	4,6
Verbrauch kombiniert	l/100 km	6,5	6,3	7,0	6,5	5,4
CO ₂ -Emission kombiniert	g/km	151	146	160	151	141
Energieeffizienz	Effizienzklasse	D	C	D	C	B (C) ⁷⁾

Die angegebenen Werte wurden nach dem vorgeschriebenen Messverfahren (§2 Nrn. 5, 6, 6a Pkw-EnVKV in der jeweils geltenden Fassung) ermittelt.

Weitere Informationen zum offiziellen Kraftstoffverbrauch und den offiziellen spezifischen CO₂-Emissionen neuer Personenkraftwagen können dem „Leitfaden über den Kraftstoffverbrauch und die CO₂-Emissionen neuer Personenkraftwagen“ entnommen werden, der an allen Verkaufsstellen und bei der Deutschen Automobil Treuhand GmbH, Hellmuth-Hirth-Straße 1 - 73760 Ostfildern (www.dat.de) unentgeltlich erhältlich ist.

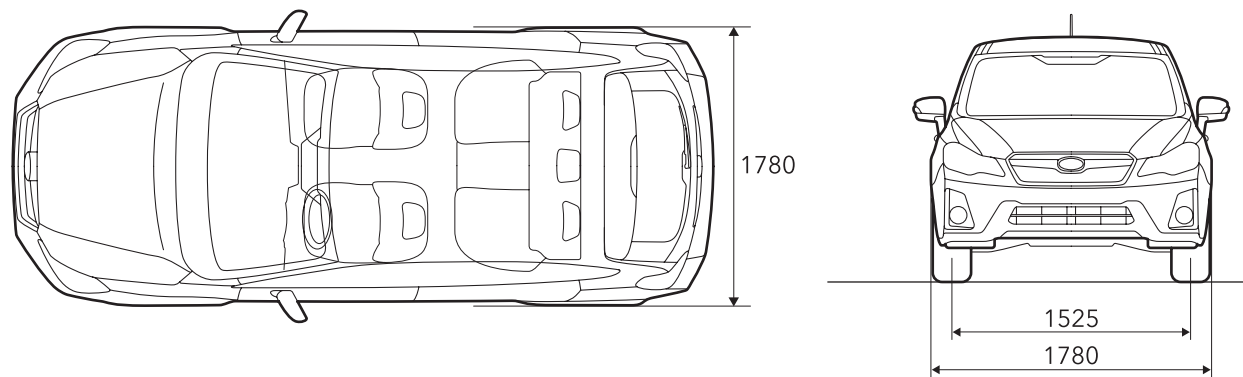
• = Serienausstattung - = nicht im Lieferprogramm erhältlich ○ = optional gegen Aufpreis lieferbar ¹⁾ Alle Preise verstehen sich als unverbindliche Preisempfehlung des Importeurs in Euro inkl. 19% MwSt. (sofern gesetzlich vorgeschrieben), zzgl. Überführungskosten. ²⁾ Kraftstoffverbrauch/CO₂-Emissionen gemäß EU-Richtlinie 1999/94/EG. Die angegebenen Werte wurden nach dem vorgeschriebenen Messverfahren (§2 Nrn. 5, 6, 6a Pkw-EnVKV in der jeweils geltenden Fassung) ermittelt. ³⁾ Geschlossener Dieselpartikelfilter; bitte fragen Sie Ihren Subaru-Partner nach der Funktionsweise des Systems. ⁴⁾ Eine Anhängelasterhöhung ist bei einzelnen Modellen möglich. Bitte fragen Sie Ihren Subaru-Partner. ⁵⁾ Werte in Klammern beziehen sich auf das Modell Exclusive+. ⁶⁾ Leergewicht ohne Fahrer; je nach Ausstattungsumfang kann sich das Leergewicht erhöhen. ⁷⁾ Werte in Klammern beziehen sich auf das Modell Exclusive. ⁸⁾ Werte für Active/Comfort/Exclusive+ ⁹⁾ mit Schiebedach 1.250 l ¹⁰⁾ nur in Verbindung mit Schaltgetriebe ¹¹⁾ nur in Verbindung mit Automatikgetriebe ¹²⁾ Die Spracherkennung ist nur für ausgewählte Sprachen verfügbar und kann nicht alle Sprachen unterstützen. ¹³⁾ Bluetooth® ist eine eingetragene Marke von Bluetooth SIG, Inc. America. ¹⁴⁾ partiell mit Kunstleder ¹⁵⁾ Karten-Updatefunktion ¹⁶⁾ nicht erhältlich für das Modell Trend. ¹⁷⁾ nicht erhältlich für das Modell 1.6i.

Subaru XV | Technische Daten

Version	Subaru XV 1.6i		Subaru XV 2.0i		Subaru XV 2.0D	
	5-Gang Schaltung	Lineartronic	6-Gang Schaltung	Lineartronic	6-Gang Schaltung	
MOTOR						
4-Zylinder-Leichtmetall-Boxermotor, 16V, flüssigkeitsgekühlt	•	•	•	•	•	
Dieselpartikelfilter (DPF) ³⁾	-	-	-	-	•	
Microprozessorgesteuertes Motormanagement	•	•	•	•	•	
Kraftstoffeinspritzung	Multipoint	Multipoint	Multipoint	Multipoint	Common-Rail	
Turbolader und Ladeluftkühler	-	-	-	-	•	
Hubraum	ccm	1.600	1.600	1.995	1.998	
Leistung	kW (PS) bei U/min	84 (114) / 5.600	84 (114) / 5.600	110 (150) / 6.200	110 (150) / 6.200	108 (147) / 3.600
Maximales Drehmoment	Nm bei U/min	150 / 4.000	150 / 4.000	196 / 4.200	196 / 4.200	350 / 1.600-2.800
Bohrung/Hub	mm	78,8 x 82	78,8 x 82	84 x 90	84 x 90	86 x 86
Verdichtungsverhältnis		10,5:1	10,5:1	10,5:1	10,5:1	15,2:1
Abgasnorm		Euro 6	Euro 6	Euro 6	Euro 6	Euro 6
Kraftstoffart		Benzin	Benzin	Benzin	Benzin	Diesel
Antriebsart		Allradantrieb	Allradantrieb	Allradantrieb	Allradantrieb	Allradantrieb
FAHRLEISTUNGEN						
Höchstgeschwindigkeit	km/h	179	175	187	187	198
Beschleunigung (0-100 km/h)	sec	13,1	13,8	10,5	10,7	9,3
ANHÄNGELAST						
ungebremst	kg	650	650	650	650	650
gebremst bis 12% Steigung	kg	1.500	1.200	1.600	1.200	1.600
gebremst bis 8% Steigung ⁴⁾	kg	-	1.400	-	1.500	-

Subaru XV | Technische Daten

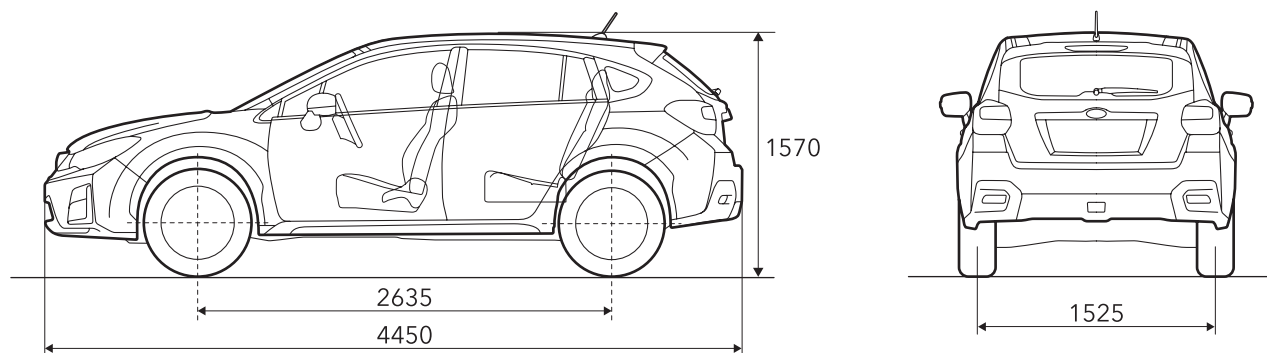
Version	Subaru XV 1.6i		Subaru XV 2.0i		Subaru XV 2.0D
	5-Gang Schaltung	Lineartronic	6-Gang Schaltung	Lineartronic	6-Gang Schaltung
ABMESSUNGEN UND GEWICHTE					
Länge	mm	4.450	4.450	4.450	4.450
Breite	mm	1.780	1.780	1.780	1.780
Höhe	mm	1.570	1.570	1.570	1.570 (1.615) ⁵⁾
Bodenfreiheit	mm	220	220	220	220
Radstand	mm	2.635	2.635	2.635	2.635
Spurweite vorne	mm	1.525	1.525	1.525	1.525
Spurweite hinten	mm	1.525	1.525	1.525	1.525
Böschungswinkel (vorne/hinten)	Grad	19,6 / 29,3	19,6 / 29,3	19,6 / 29,3	19,6 / 29,3
Rampenwinkel	Grad	22,1	22,1	23,0	23,0
Dachlast (max.)	kg	80	80	80	80
Leergewicht ⁶⁾	kg	1.370	1.405 (1.410) ⁷⁾	1.370	1.400/1.410/1.445 ⁸⁾
Zulässiges Gesamtgewicht	kg	1.940	1.940	1.940	1.940
Bereifung		225/55R17	225/55R17	225/55R17	225/55R17
Felgengröße		7J x 17	7J x 17	7J x 17	7J x 17
Wendekreis	m	11,4	11,4	11,4	11,4
Tankinhalt	l	60	60	60	60



(alle Maße in mm)

Subaru XV | Technische Daten

Version	Subaru XV 1.6i		Subaru XV 2.0i		Subaru XV 2.0D
	5-Gang Schaltung	Lineartronic	6-Gang Schaltung	Lineartronic	6-Gang Schaltung
GEPÄCKRAUM					
Gepäckraumvolumen	Liter (VDA)	380	380	380	380
Gepäckraumvolumen bei umgeklappter Rücksitzlehne	Liter (VDA)	1.270	1.270	1.270 ⁹⁾	1.270 ⁹⁾
Höhe	mm	765-810	765-810	765-810	765-810
Länge bis zur Rücksitzlehne (max.)	mm	815	815	815	815
Länge bei umgeklappter Rücksitzlehne (max.)	mm	1.880	1.880	1.880	1.880
Breite (max.)	mm	1.340	1.340	1.340	1.340
Breite zwischen den Radhäusern	mm	1.065	1.065	1.065	1.065



(alle Maße in mm)

Subaru XV | Ausstattung

Version	Subaru XV 1.6i		Subaru XV 2.0i			Subaru XV 2.0D	
	Trend	Comfort	Active	Comfort	Exclusive+	Comfort	Exclusive
Ausstattungspaket							
TECHNIK/SICHERHEIT							
3-Punkt Automatik-Sicherheitsgurte mit Höhenverstellung, vorne	•	•	•	•	•	•	•
Antiblockiersystem (ABS)	•	•	•	•	•	•	•
Berg-Anfahrhilfe, elektronisch geregelt (hill assist system)	•	•	•	•	•	•	•
Bremsassistent, elektronisch	•	•	•	•	•	•	•
Fahrdynamikregelung, elektronisch (Vehicle Dynamics Control)	•	•	•	•	•	•	•
Fahrer- und Beifahrer-Frontairbags	•	•	•	•	•	•	•
Fahrer- und Beifahrer-Seitenairbags	•	•	•	•	•	•	•
Fahrer-Knieairbag	•	•	•	•	•	•	•
Geschwindigkeitsregelanlage mit Lenkradbedientasten	–	•	–	•	•	•	•
Getriebeuntersetzung (Dual-Range) für 2x5 Gänge ¹⁰⁾	•	–	–	–	–	–	–
Gurtstraffer mit Gurtkraftbegrenzer (vorne)	•	•	•	•	•	•	•
Kopfairbags (Curtain-Airbags), vorne und hinten	•	•	•	•	•	•	•
Kopfstützen für alle Passagiere, abnehmbar und vorne in der Neigung verstellbar	•	•	•	•	•	•	•
Lichtsensoren für automatische Abblendlichtschaltung	–	•	–	•	•	•	•
Lineartronic (stufenloses Automatikgetriebe mit Drive-/Low-Schaltung) ¹¹⁾	•	•	–	–	–	–	–
Lineartronic (stufenloses Automatikgetriebe oder manuell über 6 Stufen schaltbar) ¹¹⁾	–	–	•	•	•	–	–
Permanenter Allradantrieb (Symmetrical AWD)	•	•	•	•	•	•	•
Regensensor	–	•	–	•	•	•	•
Reifendruck-Kontrollsystem (TPMS)	•	•	•	•	•	•	•
Rundum-Aufprallschutz	•	•	•	•	•	•	•
Scheibenbremsen, vorne und hinten	•	•	•	•	•	•	•
Scheibenbremsen vorne, innenbelüftet	•	•	•	•	•	•	•
Servolenkung, elektrisch	•	•	•	•	•	•	•
Sicherheitsbremspedal	•	•	•	•	•	•	•
Stop & Go-Startautomatik	•	•	•	•	•	–	–
Traktionskontrolle	•	•	•	•	•	•	•
Wegfahrsperre, elektronisch	•	•	•	•	•	•	•

Subaru XV | Ausstattung

Version	Subaru XV 1.6i		Subaru XV 2.0i			Subaru XV 2.0D	
	Trend	Comfort	Active	Comfort	Exclusive+	Comfort	Exclusive
Ausstattungspaket							
INNENAUSSTATTUNG							
12-Volt-Steckdosen in der Mittelkonsole	•	•	•	•	•	•	•
Ablagefach mit Getränkehalter in den Türen	•	•	•	•	•	•	•
Audiosystem 6,2"-Display mit CD-Player, 1 USB-Anschluss und 4 Lautsprechern	•	–	•	–	–	–	–
Audiosystem 7"-Display mit CD-Player, 2 USB-Anschlüssen und 6 Lautsprechern	–	•	–	•	•	•	•
Audiosystem mit Lenkradbedientasten und Spracherkennung ¹²⁾	•	•	•	•	•	•	•
Außentemperaturanzeige mit Frostwarner	•	•	•	•	•	•	•
AUX-IN-Buchse zum Anschluss einer externen Audioquelle	•	•	•	•	•	•	•
Beifahrersitz mit rückseitiger Lehnentasche	•	•	•	•	•	•	•
Bluetooth®-Schnittstelle ¹³⁾	•	•	•	•	•	•	•
Bordcomputer (einfarbiges Informationsdisplay, u. a. Anzeige des Durchschnittsverbrauches)	•	–	•	–	–	–	–
Digitaluhr	•	•	•	•	•	•	•
Fahrer-Informationsanzeige zwischen den Cockpit-Rundinstrumenten	–	•	–	•	•	•	•
Fahrersitz, elektrisch verstellbar	–	–	–	–	•	–	•
Fahrersitz, höhenverstellbar	•	•	•	•	•	•	•
Fensterheber, vorne und hinten elektrisch, mit Zentralsperre	•	•	•	•	•	•	•
Freisprecheinrichtung für Mobiltelefone mit Lenkradbedientasten und Spracherkennung ¹²⁾	•	•	•	•	•	•	•
Gepäckraumabdeckung, ausziehbar (Rollo)	•	•	•	•	•	•	•
Gepäckraumbeleuchtung	•	•	•	•	•	•	•
Handschuhfach, beleuchtet	•	•	•	•	•	•	•
Heckscheibenheizung	•	•	•	•	•	•	•
Innenraumbeleuchtung mit Zeitverzögerung	•	•	•	•	•	•	•
Interieurleisten, schwarz/silber	–	•	–	•	•	•	•
Interieurleisten, silber	•	–	•	–	–	–	–
ISOFIX-Kindersitzbefestigungen, hinten rechts und links	•	•	•	•	•	•	•
Kindersicherung, hinten	•	•	•	•	•	•	•
Klimaautomatik	•	–	•	–	–	–	–
Klimaautomatik, für Fahrer und Beifahrer getrennt regelbar (2 Zonen)	–	•	–	•	•	•	•
Komfortblinker	•	•	•	•	•	•	•
Kontrastnähte Interieur, orange	–	•	–	•	•	•	•
Kontrastnähte Sitze, orange	•	•	•	•	•	•	•

Subaru XV | Ausstattung

Version	Subaru XV 1.6i		Subaru XV 2.0i			Subaru XV 2.0D	
	Trend	Comfort	Active	Comfort	Exclusive+	Comfort	Exclusive
Ausstattungspaket							
INNENAUSSTATTUNG							
Leder-Gangwahlhebel ¹¹⁾	–	•	–	•	•	–	–
Lederlenkrad	–	•	–	•	•	•	•
Lederschaltknäuf ¹⁰⁾	–	–	–	–	–	•	•
Ledersitze, vorne und hinten ¹⁴⁾	○	○	○	○	•	○	○
Lenkrad, höhen- und längsverstellbar	•	•	•	•	•	•	•
Leselampen, vorne	•	•	•	•	•	•	•
Mittelarmlehne, hinten	–	•	–	•	•	•	•
Multifunktionsdisplay, mehrfarbig	–	•	–	•	•	•	•
Multifunktionslenkrad	•	•	•	•	•	•	•
Navigationsystem mit Multi-Touchscreen-Monitor und SUBARU Map Update ¹⁵⁾	–	–	–	–	•	–	•
Reifen-Reparaturset mit Reifendichtmittel und Kompressor	•	•	•	•	•	•	•
Rückfahrkamera mit Kamerabild im Radio- oder Navi-Display	–	•	–	•	•	•	•
Rücksitzlehnen, asymmetrisch geteilt umklappbar (60/40)	•	•	•	•	•	•	•
Schaltwippen am Lenkrad ¹¹⁾	–	–	•	•	•	–	–
Sitzheizung, vorne	•	•	•	•	•	•	•
Sonnenblenden mit Kosmetikspiegel für Fahrer und Beifahrer	•	•	•	•	•	•	•
Start-/Stopp-Knopf (anstelle Zündschloss)	–	–	–	–	•	–	•
Stoffsitze, vorne und hinten	•	•	•	•	–	•	•
SUBARU STARLINK-Infotainmentsystem	•	•	•	•	•	•	•
Tankklappe mit Fernentriegelungsfunktion	•	•	•	•	•	•	•
Tankreserve-Kontrollleuchte	•	•	•	•	•	•	•
Türgriffe innen, verchromt	–	•	–	•	•	•	•
Zündschloss, beleuchtet	•	•	•	•	–	•	–

○ = optional gegen Aufpreis lieferbar; Preis siehe Übersicht "Sonderausstattungen" auf Seite 3

Subaru XV | Ausstattung

Version	Subaru XV 1.6i		Subaru XV 2.0i			Subaru XV 2.0D	
	Trend	Comfort	Active	Comfort	Exclusive+	Comfort	Exclusive
Ausstattungspaket							
AUSSENAUSSTATTUNG							
Außenspiegel, elektrisch anklappbar	–	•	–	•	•	•	•
Außenspiegel, elektrisch beheizbar	•	•	•	•	•	•	•
Außenspiegel, elektrisch einstellbar	•	•	•	•	•	•	•
Außenspiegel, in Wagenfarbe lackiert	–	•	–	•	•	•	•
Außenspiegel mit integriertem LED-Blinker	–	•	–	•	•	•	•
Colorverglasung	•	•	•	•	•	•	•
Dachantenne	•	•	•	•	•	•	•
Dachreling, silber	–	–	–	–	•	–	–
Dachspoiler	–	•	–	•	•	•	•
Dachträger-Aufnahmepunkte	•	•	•	•	–	•	•
Frontgrill, verchromt	•	•	•	•	•	•	•
Frontscheiben-Wisch-/Waschanlage, 3-stufig einstellbar mit Intervallbetrieb	•	–	•	–	–	–	–
Frontscheiben-Wisch-/Waschanlage, 3-stufig einstellbar mit Automatikbetrieb	–	•	–	•	•	•	•
Frontscheibenwischer-Enteiser	•	•	•	•	•	•	•
Glasschiebedach, elektrisch	–	–	–	–	•	–	•
Halogen-Scheinwerfer mit Nachleucht-Funktion (Ausschaltverzögerung)	•	–	•	–	–	–	–
Heckscheiben-Wisch-/Waschanlage, 2-stufig einstellbar mit Intervallbetrieb	•	•	•	•	•	•	•
Hochdruck-Scheinwerferreinigungsanlage	–	•	–	•	•	•	•
Keyless-Access-System (schlüsselloser Zugang)	–	–	–	–	•	–	•
LED-Bremsleuchten	•	•	•	•	•	•	•
Leichtmetallfelgen, 17-Zoll	•	•	•	•	•	•	•
Metallic-/Perleffekt-Lackierung	○	○	○	○	○	○	○
Nebelscheinwerfer mit integriertem Tagfahrlicht	•	•	•	•	•	•	•
Scheiben hinten, abgedunkelt	–	•	–	•	•	•	•
Stoßstangen, in Wagenfarbe lackiert	•	•	•	•	•	•	•
Tagfahrlicht	•	•	•	•	•	•	•
Türgriffe außen, in Wagenfarbe lackiert	•	•	•	•	•	•	•
Xenon-Scheinwerfer mit Nachleucht-Funktion (Ausschaltverzögerung)	–	•	–	•	•	•	•
Zentralverriegelung mit Funkfernbedienung und Aktivierungsbestätigung	•	•	•	•	•	•	•

○ = optional gegen Aufpreis lieferbar; Preis siehe Übersicht "Sonderausstattungen" auf Seite 3

Subaru XV | Lackierung und Polster



Crystal White Pearl ¹⁶⁾



Ice Silver Metallic



Dark Grey Metallic ¹⁶⁾



Crystal Black Silica ¹⁶⁾



Venetian Red Pearl



Tangerine Orange Pearl ¹⁶⁾



Dark Blue Pearl ^{16) 17)}



Hyper Blue

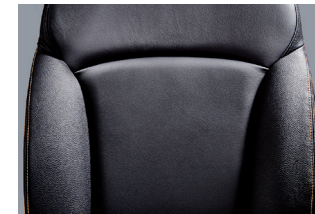


Quartz Blue Pearl ¹⁶⁾

Stoffpolster



Lederpolster*



(Beispielabbildung für Design) * Weitere Lederfarben und Individualisierungsmöglichkeiten entnehmen Sie bitte unserer Broschüre "SUBARU EXKLUSIV" Leder.

Das „Rundum-Sorglos-Paket“.

Alle Modelle der Marke Subaru werden mit höchstmöglicher Recyclingfähigkeit konzipiert und die Fahrzeugteile bei minimaler Umweltbelastung produziert. Mit der Fünffach-Garantie* bietet Subaru ein umfassendes Paket für jeden neuen Subaru XV: 5 Jahre Garantie* bis 160.000 km, 12 Jahre Garantie gegen Durchrostung, 3 Jahre Garantie gegen Oberflächenkorrosion und 2 Jahre Garantie* auf Original-Ersatzteile und Zubehör. Der Subaru Euro-Service „Assistance“ begleitet Sie rund um die Uhr in Europa. Diesen Schutzbrief erhalten Sie automatisch mit jedem neuen Subaru. Er gilt analog zur 5-Jahres-Garantie* und bürgt im Falle einer Panne bzw. eines Unfalls gemäß den Bedingungen des Subaru Euro-Service „Assistance“ für Pannenhilfe bzw. Abschleppen, Mietwagen, Übernachtung, Rücktransport für Fahrzeuginsassen und Fahrzeug, Unfallbergung sowie Beschaffung von Ersatzteilen. Über 400 Subaru Partner in Deutschland sorgen für reibungslosen Service inklusive Übernacht-Ersatzteil-Dienst. Hochqualifizierte Fachleute gewährleisten optimale Service-Qualität. Dort erfahren Sie auch alles über die günstigen Leasing- und Finanzierungsmöglichkeiten von Subaru.



**SUBARU
BANK**
Niederlassung der FFS Bank GmbH

FFSGROUP
BANK LEASING VERSICHERUNG

Dies ist eine Information der SUBARU Deutschland GmbH. Alle Informationen in dieser Broschüre beziehen sich auf das Modelljahr 2016. Die Preise verstehen sich als unverbindliche Preisempfehlung des Importeurs in Euro inkl. 19% MwSt. (sofern gesetzlich vorgeschrieben), zzgl. Überführungskosten. Diese Preisliste ist ab Januar 2016 gültig. Ausrüstung und technische Daten der Subaru Modelle können jederzeit und ohne Ankündigung geändert werden. Farbabweichungen sind drucktechnisch bedingt. Druckfehler und Irrtümer vorbehalten. Abbildungen enthalten zum Teil Sonderausstattungen.

*Die gesetzlichen Rechte des Käufers bleiben daneben uneingeschränkt bestehen.