

# **SUBARU**

**Front- und  
4-Rad-Antrieb**



**Spitzentechnik aus Japan**



Hohe, breite Heckklappe,  
großer Laderaum



Rücksitzlehnen einzeln umklappbar



Serienmäßig: 8-Speichen-Stahl-  
felgen, Schmutzfänger, Stoß-  
stangenschutz, Nebelrückleuchte

## **SUBARU 1800 SRX 4WD**

# Sportlich-sicher durch den Winter und den Sommer

SUBARU SRX-Fahrer benutzen immer dort, wo es nötig ist, den 4-Rad-Antrieb. Sie verlassen sich auf echte Spitzentechnik aus Japan: den Frontantrieb, den zuschaltbaren 4-Rad-Antrieb und die Einzelradaufhängung hinten und vorn.





SUBARU 1800 SUPER STATION 4WD mit zuschaltbarer Getriebe-Untersetzung



Serienmäßige Heckscheibenwischwaschanlage, Stoßtangenschutz, Nebel-Rückleuchte

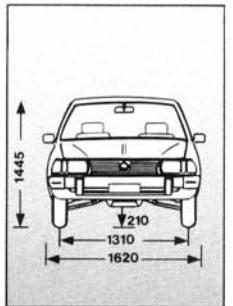
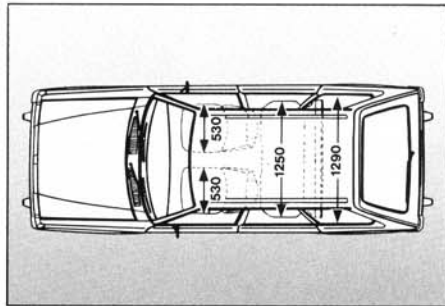
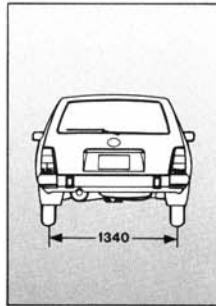
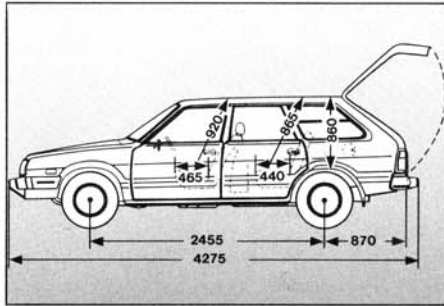
## **SUBARU 1800 SUPER STATION 4WD**

**mit zuschaltbarer Getriebe-Untersetzung  
8 Gänge im Allrad-Antrieb!**

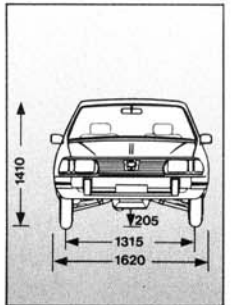
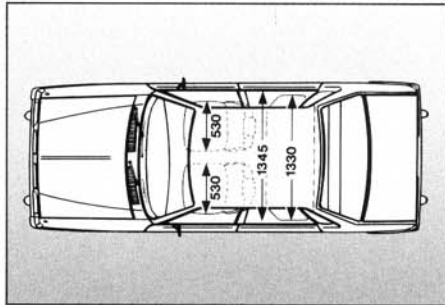
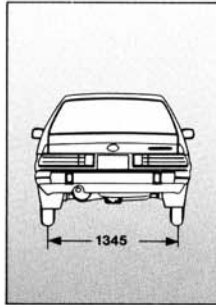
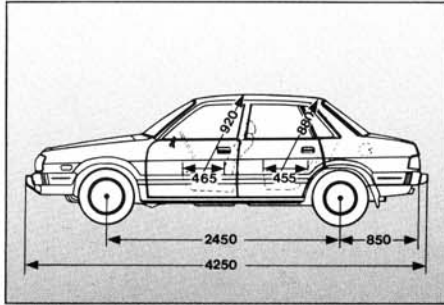
Sicher über Stock und Stein und elegant ins Theater. Der SUBARU 1800 SUPER STATION 4WD meistert mit seinem Unter-  
setzungsgetriebe das schwierigste Gelände und die ungünstigsten Witterungsbedingungen. Er zieht souverän große  
und schwere Anhänger und ist in Form und Ausstattung so luxuriös, daß Sie sich überall mit ihm sehen lassen können.



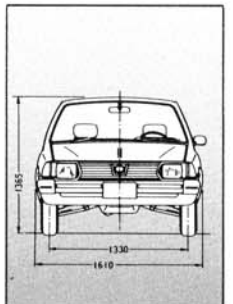
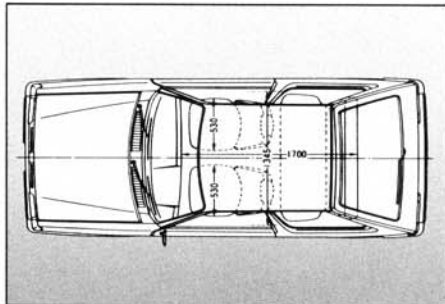
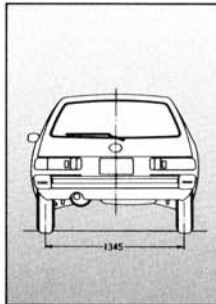
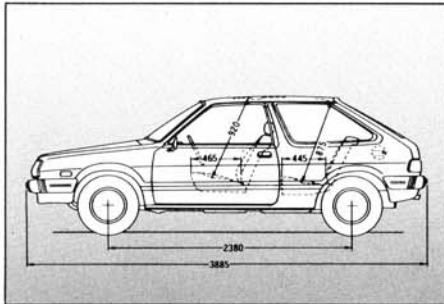




**Abmessungen 1800 Station 4WD und 1800 Super-Station 4WD**



**Abmessungen 1800 Sedan 4WD**



**Abmessungen 1800 SRX 4WD**

<b>Maße und Gewichte</b>		1800 SRX 4WD	1800 Sedan 4WD	1800 Station 4WD	1800 Super-Station 4WD
Länge	mm	3980	4250	4275	4275
Breite	mm	1620	1620	1620	1620
Höhe	mm	1415	1410	1445	1445
Radstand	mm	2370	2450	2445	2445
Spurbreite vorn	mm	1335	1310	1310	1336
Spurbreite hinten	mm	1370	1345	1340	1366
Bodenfreiheit	mm	210 (einstellbar bis zu 240 mm)			
Leergewicht	kg	970	985	1020	1025
zul. Gesamtgewicht	kg	1400	1400	1475	1475
zul. Achslast vorn	kg	725	725	725	725
zul. Achslast hinten	kg	675	675	750	750
Anhängerlast gebremst	kg	1000		1350 *	
Anhängerlast ungebremst	kg	450			
zul. Dachlast	kg	80	80	100	100

\* Anfahren mit Allrad

<b>Fine Silver - met.*</b> Code-Nr. 15	<b>Dense Green</b> Code-Nr. 64
<b>Carmine Red</b> Code-Nr. 68	<b>Cotton White</b> Code-Nr. 63
<b>Spark Blue - met.*</b> Code-Nr. 70	<b>Cashmere Beige</b> Code-Nr. 38
<b>Fire Orange</b> Code-Nr. 65	<b>Sahara Beige - met.*</b> Code-Nr. 69

**Außenfarben**

Farbe	SRX 4WD	Sedan 4WD	Station 4WD	Super-Station 4WD
fine silver (met.)	•	•	•	•
carmine red	•	•	-	-
spark blue (met.)	•	•	-	-
fire orange	•	-	-	-
dense green	-	-	•	•
cotton white	•	•	•	•
cashmere beige	-	-	•	•
sahara beige (met.)	-	•	•	•

Interieurfarben	Stoff/Vinyl grau/rot carré	Stoff/Vinyl grau/rot carré	Stoff/Vinyl hellbraun	Stoff/Vinyl beige/braun carré
• Lieferbar - nicht lieferbar				

\* metallic-Farben gegen Aufpreis



SUBARU-Fabrikationsstätten mit Hochgeschwindigkeits-Teststrecke in Gunma/Japan



Punkt-Schweiß-Roboter: Im neuen, hochmodernem Yajima-Werk arbeiten pausenlos 102 vollautomatische Schweiß-Roboter



Alle 2 Minuten verläßt ein neuer SUBARU die Montagebänder

## SUBARU — das ist modernste Fabrikationstechnik der Welt

In Gunma — knapp 150 km von Tokio — stehen die Fabrikationsanlagen des Industrie-Konzerns FUJI HEAVY INDUSTRIES LTD. In 3 nahe zusammenliegenden Werken werden hier jährlich gegen 600000 SUBARU produziert. Und dies mit den modernsten Mitteln, die man heute auf der Welt kennt. Die Zahl von lediglich rund 7000 Beschäftigten gibt einen Hinweis auf die außergewöhnlich hohe Produktivität der SUBARU-Werke. Der neueste Werkteil weist einen Automatisierungs-Grad von 95 % auf — ein Wert, der kaum irgendwo sonst in einer Automobilfabrik erreicht wird.

Der Einsatz zahlreicher Industrie-Roboter läßt aber auch verstehen, warum die SUBARU-Qualität geradezu sprichwörtlich geworden ist. Dazu kommt, daß die SUBARU-Automobilwerke dem Flugzeugbau entstammen: Sicherheit und Präzision ist deshalb nicht umsonst die Devise der SUBARU-Ingenieure.

Technische Daten	1800 SRX 4WD	1800 Sedan 4WD	1800 Station 4WD	1800 Super-Station 4WD
<b>Motor</b>	4-Takt-Boxermotor, wassergekühlt, 4 Zylinder, Modell EA 81			
Bohrung/Hub: mm	92/67			
Hubraum ccm	1781			
Verdichtung	8,7			
Leistung kW (PS) U/min	59 (80) / 5200			
Drehmoment bei: Nm (mkp) U/min	135 / 2400			
Kraftstoff:	Normalbenzin			
Tankinhalt:	45 l	45 l	45 l	45 l
Geschwindigkeit km/h	145	145	145	145
<b>Elektrische Ausrüstung</b>				
Batterie	12 V 60 Ah			
Lichtmaschine	12 V 55 A			
<b>Getriebe</b>	Mechanisches, vollsynchronisiertes Viergang-Getriebe			
1. Gang	3,636	3,636	3,636	3,636
2. Gang	1,950	1,950	1,950	1,950
3. Gang	1,266	1,266	1,266	1,266
4. Gang	0,885	0,885	0,885	0,885
Rückwärtsgang	3,583	3,583	3,583	3,583
Getriebe-Übersetzung	3,889	3,889	3,889	3,889
Differential-Übersetzung	3,900	3,900	3,900	3,900
Differential-Untersetzung				1000/1462
<b>Radaufhängung und Federung</b>	Einzelradaufhängung			
vorn	Mc. Pherson-Federbeine			
hinten	Drehstabfederung/Längsträger			
<b>Bereifung</b>	155 SR 13 Stahlgürtelreifen			
<b>Brems-Anlage</b>	2-Kreis-System mit Bremskraftverstärker			
vorn	Scheibenbremse			
hinten	Trommelbremse			

Benzinverbrauch ECE-Norm 90 km/h l/100 km 7,4

120 km/h l/100 km 10,0

Stadt l/100 km 10,5