



**Subaru. Der neue Libero.**



**SUBARU**

SOVIEL IST SICHER.

Umklappen, hochklappen, zuklappen.



**Zwei Sitze sind verrückt, der Rest verstellt sich.  
Geht das gut?**

Das geht prächtig. Sechs Sitze, zwei verrückbar, alle zigfach verstellbar, ein paar schnelle Handgriffe, zack! Somit haben Sie Platz für sechs Leute plus leichtes Gepäck oder Liegesitzkomfort für die Fondpassagiere, indem Sie einfach die 1. Rücksitzbank umklappen oder einen riesigen Gepäckraum, indem Sie die 2. Rücksitzbank umklappen. Falls Sie darüber hungrig und durstig werden, drehen Sie die Frontsitze um und verwandeln die 1. Rücksitzbank in einen Tisch. Und wenn Sie dann satt und müde sind, bauen Sie sich ein schönes

		Libero 1,2	
Technische Daten		SDX	SDX-SR
Flüssigkeitsgekühlter Dreizylinder-Reihenmotor		●	●
3-Wege Katalysator		●	●
Multipoint-Kraftstoffeinspritzung		●	●
Hubraum	ccm	1190	1190
Leistung	kW(PS)/min	40(54)4600	40(54)4600
Maximales Drehmoment	Nm/min	97/3000	97/3000
Bohrung/Hub	mm	78 x 83	78 x 83
Verdichtungsverhältnis		9,1:1	9,1:1
5-Gang-Getriebe		●	●
Höchstgeschwindigkeit*	km/h	128	128
Heck-Antrieb mit zuschaltbarem Allradantrieb		●	●
Länge	mm	3525	3525
Breite	mm	1415	1415
Höhe	mm	1925	1925
Leergewicht	kg	980	1030
Zulässiges Gesamtgewicht	kg	1600	1600
Zuladung	kg	620	570
Anhängelast gebremst (8% Steigung)	kg	850	850
Bereifung Stahlgürtel C 6 PR		155 R 13	155 R 13
Wendekreis	m	9,5	9,5
Benzinverbrauch Normal bleifrei* nach RREG 80/1268			
90 km/h	l/100 km	7,2 N	7,2 N
Stadtzyklus	l/100 km	8,5 N	8,5 N
Tankinhalt	Liter	40	40

\* Werksangaben

Farben für SDX/SDX-SR	Nr.
Islandgrün (M)*	07
Satinsilber (M)*	20
Riorot	46
Polarweiß	54

\* M = Metallic gegen Aufpreis

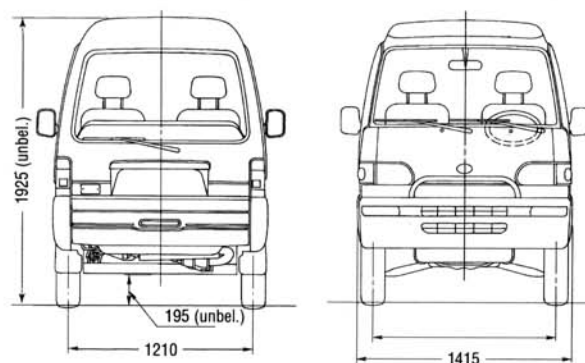
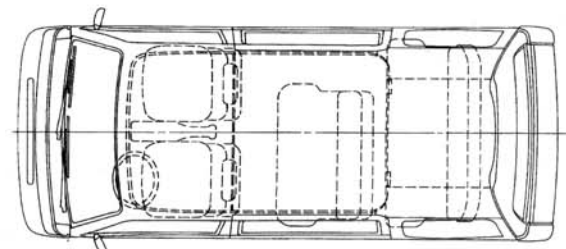
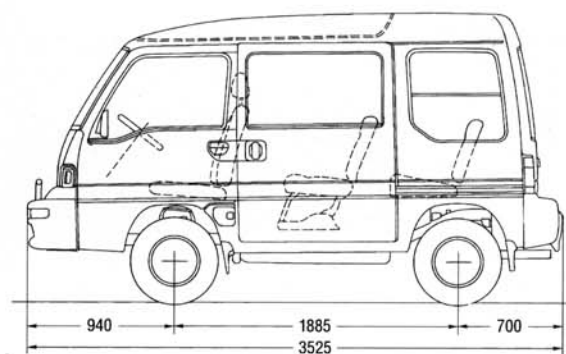
Serienmäßige Ausstattung	SDX	SDX-SR
Einzelradaufhängung vorne und hinten	●	●
Innenbelüftete Scheibenbremsen vorne, Trommelbremsen hinten, selbstnachstellend	●	●
Diagonales Zweikreis-Bremssystem	●	●
Bremskraftverstärker	●	●
Intervall-Scheibenwischer mit Waschanlage	●	●
Heckscheiben-Wisch/Wasch-Anlage	●	●
Elektrische Heckscheibenheizung	●	●
Automatik-Gurte vorne (höhenverstellbar) und hintere Sitzreihe	●	●

● serienmäßig — nicht lieferbar ○ gegen Aufpreis



Dieser Libero  
fährt frei herum.

breites Bett für Zwei (auch wenn Sie nicht müde sind). So ist er halt, der ganz normale Wahnsinn. Was hätte wohl der große und bekanntlich sehr verwöhnte Al Capone zu diesen Sitzen gesagt? „Jack,“ hätte er zu seinem besten Mann gesagt, „leg' sie um. Alle!“



		Libero 1,2	
Serienmäßige Ausstattung		SDX	SDX-SR
Seitenschutzleisten		●	●
Abnehmbare Kopfstützen		●	●
5 Türen, davon 2 Schiebetüren mit Kindersicherung und 1 Hecktür		●	●
2 Sitzbänke, beide nach vorne und hinten umklappbar		●	●
Beheizbarer Fond		●	●
Glashubdach und elektrisches Panorama-Glasschiebedach mit Sonnenabdeckung		—	●
Nach hinten drehbare Frontsitze (Sonderausstattung)		—	○
Durchgängiger Teppichboden		●	●



Dieser Libero  
fährt andersrum.