

OUTBACK

Preise, Technische Daten, Ausstattung Mai 2014



SUBARU

Confidence in Motion











Sensationelle 5 Jahre Vollgarantie
auf alle Modelle.



- 5 Jahre Garantie bis 160.000 km
- 5 Jahre Schutzbrief bis 160.000 km
- 12 Jahre Garantie gegen Durchrostung
- 3 Jahre Garantie gegen Oberflächenkorrosion
- 2 Jahre Garantie* auf Original-Ersatzteile und Zubehör

Weltgrößter Allrad-PKW-Hersteller

Outback | Inhalt und Zubehörauswahl

Inhalt		Zubehörauswahl			
Zubehör	S. 2				
Preise	S. 3				
Technische Daten	S. 4				
Technik /Sicherheit	S. 7				
Innenausstattung	S. 8				
Außenausstattung	S. 10	LED Tagfahrleuchten SENOAJ3001	Kunststofffrontblende Aluminiumoptik E555EAJ020	Kunststoffheckblende Aluminiumoptik E555EAJ100	Leichtmetallfelge 8,5 x19 Zoll, ET 45 2919
Lackierung und Polster	S. 11	Integrierbare LED Leuchten zur Frontspoilermontage. Zusatzkabelbaum für "Dimmen beim Blinken" optional erhältlich.	Zum Schutz des Fahrzeugs vor Steinschlag. Verstärkt die Offroad-Optik.	Zum Schutz des Fahrzeugs vor Steinschlag. Verstärkt die Offroad-Optik.	
Garantie und Mobilität	S. 12	479,00 €	209,00 €	259,00 €	539,00 €
					
		Hundebox "Variocage" 2540	Navigationssystem Clarion NX702E 1290-02	Kindersitz SUBARU Baby Safe Plus F410EYA104	Laderaumschalenmatte, faltbar J515EAJ200
		Die perfekte Lösung für den Hundetransport.	7" WVGA-Touchscreen, intuitive Slide-Funktion, DAB-fähig (optional), DVB-T, Navigation (Europa), TMC, Bluetooth ⁷⁾ , Anschlussmöglichkeit für eigene Musik-Player und Mobiltelefone.	Komplett mit Sonnenschutzdach. Sichere Befestigung dank ISOFIX-System bei zusätzlicher Verwendung der Plattform F410EYA900.	Schützt den Laderaumboden vor Staub und Verschmutzung. Bietet zusätzlichen Schutz bei zusammengeklappten Rücksitzen.
		785,00 €	999,00 €	190,00 €	79,00 €

*Einbaumaterial zusätzlich erforderlich.

Die hier aufgeführten Artikel sind nur eine kleine Auswahl aus dem umfangreichen Original-Zubehörprogramm für den Outback. Bitte fragen Sie Ihren Subaru Partner nach dem ausführlichen Prospekt. Das Subaru Original-Zubehör unterliegt strengen Qualitätsnormen und ist speziell für Fahrzeuge der Marke Subaru entwickelt. Deshalb bekommen Sie auf Subaru Original-Zubehör 2 Jahre Garantie. Für Schäden, die durch Verwendung von „Nicht Subaru Original-Zubehör“ entstehen, ist jedwede Gewährleistung ausgeschlossen. Die gesetzlichen Rechte des Käufers bleiben daneben uneingeschränkt bestehen. Die Preise sind eine unverbindliche Preisempfehlung des Importeurs in Euro. Der zugrundeliegende Mehrwertsteuersatz ist 19%. Alle Preise verstehen sich ohne Montage und eventuell notwendiger Lackierarbeiten sowie TÜV-Kosten. Genaue Informationen hierzu erhalten Sie von Ihrem Subaru Partner. Bitte fragen Sie Ihren Subaru Partner auch nach den Zubehör-Paketen mit Preisvorteil. Änderungen vorbehalten.

Outback | Preise

	Version	Ausstattungspaket	Antriebsart	Kraftstoffart	Leistung	Getriebe	Hubraum	Preise ¹⁾
					kW/PS		ccm	
MODELL								
Outback	2.0D	Trend	Allradantrieb	Diesel	110/150	6-Gang	1998	35.500,- €
		Trend	Allradantrieb	Diesel	110/150	Lineartronic	1998	37.500,- €
		Active	Allradantrieb	Diesel	110/150	6-Gang	1998	37.900,- €
		Active	Allradantrieb	Diesel	110/150	Lineartronic	1998	39.900,- €
		Comfort	Allradantrieb	Diesel	110/150	6-Gang	1998	42.400,- €
		Comfort	Allradantrieb	Diesel	110/150	Lineartronic	1998	44.400,- €
	2.5i	Trend	Allradantrieb	Benzin	127/173	Lineartronic	2498	39.000,- €
		Active	Allradantrieb	Benzin	127/173	Lineartronic	2498	41.400,- €
		Comfort	Allradantrieb	Benzin	127/173	Lineartronic	2498	45.900,- €

	Preise ¹⁾
SONDERAUSSTATTUNGEN	
Leder-Innenausstattung (Sitze und Kopfstützen komplett in Leder sowie Teile der Tür-Seitenverkleidung; Farbe auf Anfrage)	2.590,- €
Leder-Innenausstattung inkl. Sitzheizung vorne (Farbe auf Anfrage)	2.790,- €
Metallic-/Perleffektlackierung (bei allen Outback Modellen ist die Grundfarbe "Satin White" ohne Aufpreis)	540,- €

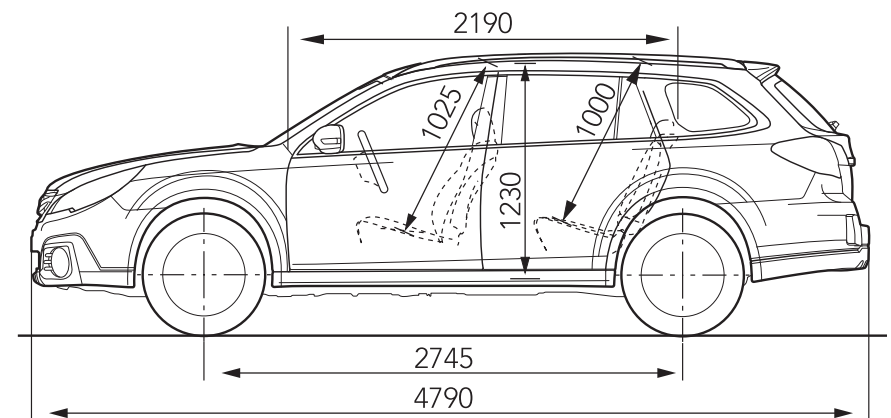
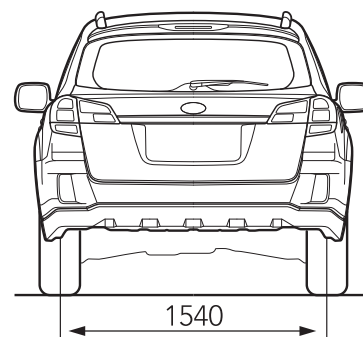
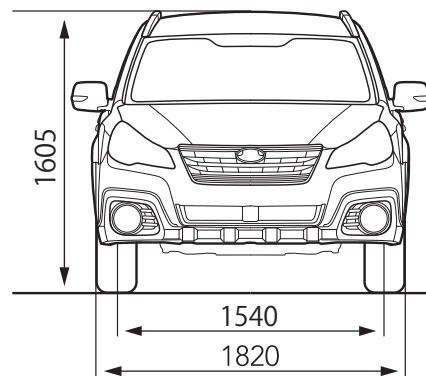
● = Serienausstattung - = nicht im Lieferprogramm erhältlich ○ = optional gegen Aufpreis lieferbar ¹⁾ Alle Preise verstehen sich als unverbindliche Preisempfehlung inkl. 19% MwSt. (sofern gesetzlich vorgeschrieben), zzgl. Überführungskosten ²⁾ Bitte fragen Sie Ihren Subaru-Vertragshändler nach der Funktionsweise dieses Systems ³⁾ Kraftstoffverbrauch/CO₂-Emissionen gemäß EU-Richtlinie 1999/94/EG. Die angegebenen Werte wurden nach dem vorgeschriebenen Messverfahren (§2 Nrn. 5, 6, 6a Pkw-EnVKV in der jeweils geltenden Fassung) ermittelt. ⁴⁾ Leergewicht ohne Fahrer; je nach Ausstattungsumfang kann sich das Leergewicht erhöhen ⁵⁾ 1677 Liter in Verbindung mit Schiebedach ⁶⁾ Eine Anhängelasterhöhung ist bei einzelnen Modellen möglich. Bitte fragen Sie Ihren Subaru-Partner. ⁷⁾ Bluetooth ist eine eingetragene Marke von Bluetooth SIG, Inc. America ⁸⁾ partiell mit Kunstleder ⁹⁾ Nur in Verbindung mit Schaltgetriebe ¹⁰⁾ Nur in Verbindung mit Lineartronic ¹¹⁾ lieferbar ab Sommer 2014

Outback | Technische Daten

Version	Outback 2.0D		Outback 2.5i
	6-Gang	Lineartronic	Lineartronic
MOTOR			
4-Zylinder-Leichtmetall-Boxermotor, 16V, flüssigkeitsgekühlt	●	●	●
Geschlossener Dieselpartikelfilter (DPF) ²⁾	●	●	-
Microprozessorgesteuertes Motormanagement	●	●	●
Kraftstoffeinspritzung	Common-Rail	Common-Rail	Multipoint
Hubraum	ccm	1998	1998
Leistung	kW (PS) bei U/min.	110 (150) / 3600	110 (150) / 3600
Maximales Drehmoment	Nm bei U/min.	350/1600-2400	350/1600-2400
Bohrung/Hub	mm	86,0x86,0	86,0x86,0
Verdichtungsverhältnis		16:1	16:1
Abgasnorm		Euro 5	Euro 5
Kraftstoffart		Diesel	Diesel
Antriebsart		Allradantrieb	Allradantrieb
FAHRLEISTUNGEN			
Höchstgeschwindigkeit	km/h	195	195
Beschleunigung (0-100 km/h)	sec	9,7	9,7
KRAFTSTOFFVERBRAUCH UND CO₂-EMISSION ³⁾			
Verbrauch innerorts	l/100 km	7,1	7,6
Verbrauch außerorts	l/100 km	5,2	5,6
Verbrauch kombiniert	l/100 km	5,9	6,3
CO ₂ -Emission kombiniert	g/km	155	166
Energieeffizienz	Effizienzklasse	C	C
ANHÄNGELAST			
ungebremst	kg	750	750
gebremst bis 12% Steigung	kg	1700	1700
gebremst bis 8% Steigung ⁶⁾	kg	2000	1970
Stützlast	kg	82	82

Outback | Technische Daten

Version	Outback 2.0D		Outback 2.5i
	6-Gang	Lineartronic	Lineartronic
ABMESSUNGEN UND GEWICHTE			
Länge	mm	4790	4790
Breite	mm	1820	1820
Höhe	mm	1605	1605
Bodenfreiheit	mm	200	200
Radstand	mm	2745	2745
Spurweite vorne	mm	1540	1540
Spurweite hinten	mm	1540	1540
Böschungswinkel vorne/hinten	Grad	18,4/22,9	18,4/22,5
Rampenwinkel	Grad	20,2	20,4
Dachlast (max.)	kg	80	80
Leergewicht ⁴⁾	kg	1591	1638
zulässiges Gesamtgewicht	kg	2085	2130
Bereifung		225/60 R17 99V	225/60 R17 99V
Felgengröße		7Jx17 ET +48	7Jx17 ET +48
Wendekreis	m	11,8	11,8
Tankinhalt	l	65	65



(alle Maße in mm)

Outback | Technische Daten

Version	Outback 2.0D		Outback 2.5i
		6-Gang	Lineartronic
GEPÄCKRAUM			
Gepäckraumvolumen	Liter (VDA)	526	526
Gepäckraumvolumen bei umgeklappter Rücksitzlehne ⁵⁾	Liter (VDA)	1726 (1677)	1726 (1677)
Höhe	mm	815	815
Länge bis zur Rücksitzlehne	mm	1070	1070
Länge bei umgeklappter Rücksitzlehne	mm	2050	2050
Breite (max.)	mm	1410	1410
Breite zwischen den Radhäusern (min.)	mm	1090	1090

Outback | Technische Daten

Version	Outback 2.0D			Outback 2.5i		
	Trend	Active	Comfort	Trend	Active	Comfort
Ausstattungspaket						
TECHNIK/SICHERHEIT						
3-Punkt-Sicherheitsgurte und Kopfstützen für fünf Passagiere	●	●	●	●	●	●
Alufelgen 17-Zoll	●	●	●	●	●	●
Antiblockiersystem (ABS)	●	●	●	●	●	●
Berg-Anfahrhilfe, elektronisch geregelt	●	●	●	●	●	●
Bremsassistent, elektronisch	●	●	●	●	●	●
ECO-Verbrauchsanzeige	-	●	●	●	●	●
Elektronische Parkbremse	●	●	●	●	●	●
Elektronische Wegfahrsperre	●	●	●	●	●	●
Fahrdynamikregelung, elektronisch (Vehicle Dynamics Control)	●	●	●	●	●	●
Fahrer- und Beifahrer-Airbag	●	●	●	●	●	●
Fahrer- und Beifahrer-Seitenairbag	●	●	●	●	●	●
Gurtstraffer mit Gurtkraftbegrenzer	●	●	●	●	●	●
Kopfairbags (Window-Airbags) vorne und hinten	●	●	●	●	●	●
Niveauregulierung (Hinterachse)	●	●	●	●	●	●
Permanenter Allradantrieb Symmetrical AWD	●	●	●	●	●	●
Reifenluftdruck-Kontrollsystem (TPMS) ¹¹⁾	●	●	●	●	●	●
Rundum-Aufprallschutz	●	●	●	●	●	●
Scheibenbremsen vorne und hinten	●	●	●	●	●	●
Scheibenbremsen, vorne innenbelüftet	●	●	●	●	●	●
Servolenkung, elektrisch	●	●	●	●	●	●

Outback | Ausstattung

Version	Outback 2.0D			Outback 2.5i		
	Trend	Active	Comfort	Trend	Active	Comfort
Ausstattungspaket						
INNENAUSSTATTUNG						
Ablagefach für Gepäckraumrollo unter der Ladefläche	●	●	●	●	●	●
Audioanlage mit AUX-IN- und USB-Anschluss	●	●	●	●	●	●
Audioanlage mit CD-Player und sechs Lautsprechern	●	●	●	●	●	●
Audioanlage mit Fernbedienungstasten am Lenkrad	●	●	●	●	●	●
Audioanlage mit WMA-/MP3-Player	●	●	●	●	●	●
Außentemperaturanzeige	●	●	●	●	●	●
Beifahrersitz, höhenverstellbar	●	●	●	●	●	●
Belüftungsdüsen für Fondpassagiere	-	-	-	-	-	●
Bluetooth [®] -Freisprecheinrichtung für Mobiltelefone	●	●	●	●	●	●
Cockpitzierleisten in Silber	●	●	●	●	●	●
Digitaluhr	●	●	●	●	●	●
Navigationssystem mit Touchscreen-Monitor und SD-Karte	-	-	●	-	-	●
Fahrer-Informationssystem (Bordcomputer)	●	●	●	●	●	●
Fahrersitz, elektrisch (10-fach) verstellbar	-	●	●	●	●	●
Fahrersitz, höhenverstellbar	●	●	●	●	●	●
Fahrersitz, elektrisch verstellbar mit Memory-Funktion	-	-	●	-	-	●
Fensterheber elektrisch (vorne und hinten)	●	●	●	●	●	●
Geschwindigkeitsregelanlage mit Lenkradbedienung	●	●	●	●	●	●
Getränkhalter, vorne und hinten	●	●	●	●	●	●
Glasschiebedach, elektrisch	-	●	●	-	●	●
Innenraumbeleuchtung mit Zeitverzögerung	●	●	●	●	●	●
ISOFIX-Kindersitzbefestigungen	●	●	●	●	●	●
Kindersicherung, hinten	●	●	●	●	●	●

Outback | Ausstattung

Version	Outback 2.0D			Outback 2.5i		
	Trend	Active	Comfort	Trend	Active	Comfort
Ausstattungspaket						
INNENAUSSTATTUNG						
Klimaautomatik (2-Zonen), getrennt für Fahrer- und Beifahrer	●	●	●	●	●	●
Lade-/Kofferraumbeleuchtung	●	●	●	●	●	●
Laderaumabdeckung (Rollo)	●	●	●	●	●	●
Lederlenkrad	-	●	●	●	●	●
Lederschaltknopf	-	● ⁹⁾	● ⁹⁾	-	-	-
Ledersitze, vorne und hinten	○	○	● ⁸⁾	○	○	● ⁸⁾
Lendenwirbelstütze (Fahrerseite), elektrisch	-	●	●	●	●	●
Lenkrad, mit Axial- und Höhenverstellung	●	●	●	●	●	●
Make-Up-Spiegel, beleuchtet (Fahrer- und Beifahrerseite)	●	●	●	●	●	●
Mittelarmlehne, hinten	●	●	●	●	●	●
Monitor für Rückfahrkamera	●	●	●	●	●	●
Multifunktions-Lenkrad mit Bluetooth ⁷⁾ -Freisprecheinrichtung	●	●	●	●	●	●
Regensensor, Empfindlichkeit einstellbar	●	●	●	●	●	●
Reifen-Pannenset mit Kompressor	●	●	●	●	●	●
Rücksitzlehne, geteilt umklappbar 60:40	●	●	●	●	●	●
Rücksitzlehne mit Fernentriegelung	●	●	●	●	●	●
Rücksitzlehne, in der Neigung verstellbar	●	●	●	●	●	●
Schaltwippen am Lenkrad	● ¹⁰⁾	● ¹⁰⁾	● ¹⁰⁾	●	●	●
Sitzheizung (vorne)	-	●	●	●	●	●
Start-Stopp-Knopf (anstelle Zündschloss)	-	-	●	-	-	●
Tankklappe mit Fernentriegelung	●	●	●	●	●	●
Zündschloss, beleuchtet	●	●	-	●	●	-

Outback | Ausstattung

Version	Outback 2.0D			Outback 2.5i		
	Trend	Active	Comfort	Trend	Active	Comfort
Ausstattungspaket						
AUSSENAUSSTATTUNG						
Außenspiegel, elektrisch anklappbar	●	●	●	●	●	●
Außenspiegel, elektrisch einstell- und beheizbar	●	●	●	●	●	●
Außenspiegel mit integriertem LED-Blinker	●	●	●	●	●	●
Colorverglasung	●	●	●	●	●	●
Dachreling, schwarz	●	●	●	●	●	●
Halogenscheinwerfer	●	-	-	●	-	-
Heckscheibenheizung	●	●	●	●	●	●
Heckscheibenwischer mit Dauer- und Intervallschaltung	●	●	●	●	●	●
Keyless access (schlüsselloses Zugangssystem)	-	-	●	-	-	●
Lichtsensoren für automatische Einschaltung des Abblendlichts	●	●	●	●	●	●
Metallic-/Perleffektlackierung	○	○	○	○	○	○
Nebelscheinwerfer	●	●	●	●	●	●
Rückfahrkamera	●	●	●	●	●	●
Scheibenantenne	●	●	●	●	●	●
Scheibenwischer-Enteiser (vorne)	-	●	●	●	●	●
Stoßstangen in Wagenfarbe	●	●	●	●	●	●
Xenonscheinwerfer in Verbindung mit Scheinwerfer-Waschanlage	-	●	●	-	●	●
Zentralverriegelung mit Funkfernbedienung und Aktivierungsbestätigung	●	●	●	●	●	●

Outback | Lackierung und Polster



Burnished Bronze Metallic



Crystal Black Silica



Satin White Pearl



Deep Sea Blue Pearl



Ice Silver Metallic



Dark Grey Metallic



Venetian Red Pearl



Jasmine Green Metallic

Stoffpolster



Lederpolster



(Beispielabbildung für Design)

Das "Rundum-Sorglos-Paket".

Alle Modelle der Marke Subaru werden mit höchstmöglicher Recyclingfähigkeit konzipiert und die Fahrzeugteile bei minimaler Umweltbelastung produziert. Mit der Fünffach-Garantie* bietet Subaru ein umfassendes Paket für jeden neuen Outback: 5 Jahre Garantie* bis 160.000 km, 12 Jahre Garantie gegen Durchrostung, 3 Jahre Garantie gegen Oberflächenkorrosion und 2 Jahre Garantie* auf Original-Ersatzteile und Zubehör. Der Subaru Euro-Service „Assistance“ begleitet Sie rund um die Uhr in Europa. Diesen Schutzbrief erhalten Sie automatisch mit jedem neuen Subaru. Er gilt analog zur 5-Jahres-Garantie* und bürgt im Falle einer Panne bzw. eines Unfalls gemäß den Bedingungen des Subaru Euro-Service „Assistance“ für Pannenhilfe bzw. Abschleppen, Mietwagen, Übernachtung, Rücktransport für Fahrzeuginsassen und Fahrzeug, Unfallbergung sowie Beschaffung von Ersatzteilen. Über 400 Subaru Partner in Deutschland sorgen für reibungslosen Service inklusive Übernacht-Ersatzteil-Dienst. Hochqualifizierte Fachleute gewährleisten optimale Service-Qualität. Dort erfahren Sie auch alles über die günstigen Leasing- und Finanzierungsmöglichkeiten von Subaru.



Dies ist eine Information der SUBARU Deutschland GmbH. Alle Informationen in dieser Broschüre beziehen sich auf das Modelljahr 2014. Die Preise verstehen sich als unverbindliche Preisempfehlung inkl. 19% MwSt. (sofern gesetzlich vorgeschrieben), zzgl. Überführungskosten. Diese Preisliste ist ab Mai 2014 gültig. Ausrüstung und technische Daten der Subaru Modelle können jederzeit und ohne Ankündigung geändert werden. Farbabweichungen sind drucktechnisch bedingt. Druckfehler und Irrtümer vorbehalten.

* Die gesetzlichen Rechte des Käufers bleiben daneben uneingeschränkt bestehen.