

WRX STI

Preise, Technische Daten, Ausstattung

August 2016



SUBARU

Confidence in Motion

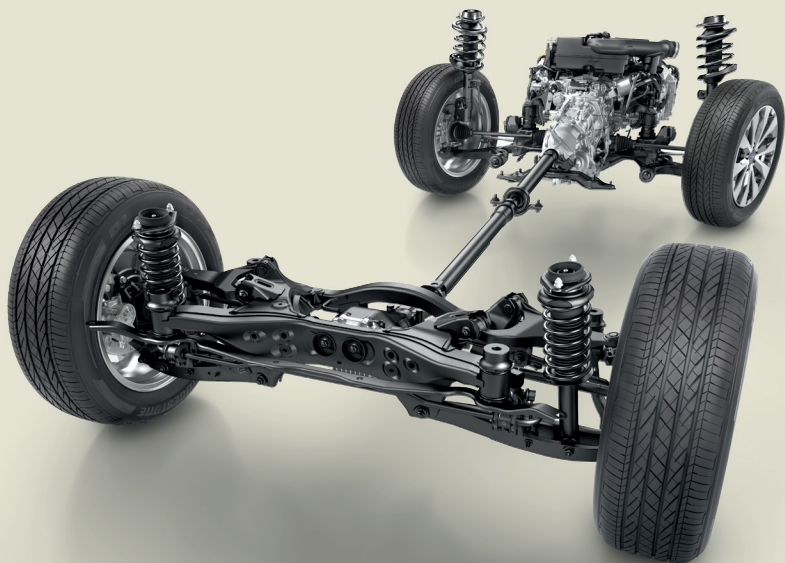


Sensationelle 5 Jahre Vollgarantie
auf alle Modelle.



- 5 Jahre Garantie bis 160.000 km
- 5 Jahre Schutzbrief bis 160.000 km
- 12 Jahre Garantie gegen Durchrostung
- 3 Jahre Garantie gegen Oberflächenkorrosion
- 2 Jahre Garantie* auf Original-Ersatzteile und Zubehör

Weltgrößter Allrad-PKW-Hersteller



Der Antrieb unseres Erfolges!



Was uns zum größten Allrad-PKW-Hersteller der Welt macht? Unsere zufriedenen Kunden, die von der einzigartigen Technik, der Zuverlässigkeit und Sicherheit unserer Fahrzeuge überzeugt sind. Das belegen auch unsere Erfolge bei Kundenzufriedenheitsuntersuchungen und regelmäßige Bestnoten bei Crashtests verschiedener Institute. Das ist unser Ansporn! Heute und in Zukunft.

Weltgrößter Allrad-PKW-Hersteller

www.subaru.de

WRX STI | Inhalt und Zubehörauswahl

Inhalt	
Zubehör	S. 2
Preise	S. 3
Technische Daten	S. 4
Technik /Sicherheit	S. 7
Innenausstattung	S. 8
Außenausstattung	S. 10
Lackierung und Polster	S. 11
Garantie und Mobilität	S. 12

		Zubehörauswahl			
Dekorfolien für Außenspiegel (Carbonoptik) SEBDVA3010	Stylingfolien für Heckspoiler (Carbonoptik) SEBDVA3200	Teppichmattensatz J505EVA200	Türeinstiegsleistenatz E1010FJ100		
Automotive Folie in Carbonoptik	Automotive Folie in Carbonoptik	Genaueste Passform.	Ersetzt die serienmäßigen Einstiegsleisten, vermittelt einen dynamischen Look.		
59,00 €	75,00 €	90,00 €	82,00 €		
<i>*Set für links und rechts</i>	<i>*Set für links und rechts</i>	<i>*Set für vorne und hinten.</i>	<i>*Set für vorne.</i>		
Auspuff-Hitzeschutzblenden E7710VA700	STI Aluminium/Leder Sportschaltknäuf C1010FG100				
Edelstahlblenden für eine sportliche Erscheinung.	Ein zusätzlicher sportlicher Touch.				
215,00 €	139,00 €				

Die hier aufgeführten Artikel sind nur eine kleine Auswahl aus dem umfangreichen Original-Zubehörprogramm für den WRX STI. Bitte fragen Sie Ihren Subaru-Partner nach dem ausführlichen Prospekt. Das Subaru Original-Zubehör unterliegt strengen Qualitätsnormen und ist speziell für Fahrzeuge der Marke Subaru entwickelt. Deshalb bekommen Sie auf Subaru Original-Zubehör 2 Jahre Garantie. Für Schäden, die durch Verwendung von "Nicht Subaru Original-Zubehör" entstehen, ist jedwede Gewährleistung ausgeschlossen. Die gesetzlichen Rechte des Käufers bleiben daneben uneingeschränkt bestehen. Die Preise sind eine unverbindliche Preisempfehlung des Importeurs in Euro. Der zugrundeliegende Mehrwertsteuersatz ist 19%. Alle Preise verstehen sich ohne Montage und eventuell notwendige Lackierarbeiten sowie TÜV-Kosten. Genaue Informationen hierzu erhalten Sie von Ihrem Subaru-Partner. Bitte fragen Sie Ihren Subaru-Partner auch nach den Zubehör-Paketen mit Preisvorteil. Änderungen vorbehalten.

WRX STI | Preise

	Ausstattungspaket	Antriebsart	Kraftstoffart	Leistung	Getriebe	Hubraum	Preise ¹⁾
				kW/PS		ccm	
MODELL							
WRX STI	Active	Allradantrieb	Super Plus	221/300	6-Gang	2457	41.550,- €
	Sport	Allradantrieb	Super Plus	221/300	6-Gang	2457	46.350,- €

SONDERAUSSTATTUNGEN

Metallic-/Perleffektlackierung (bei allen WRX STI Modellen ist die Grundfarbe „Pure Red“ ohne Aufpreis)	590,- €
Leder-Innenausstattung (Sitze und Kopfstützen komplett in Leder sowie Teile der Tür-Seitenverkleidung; Farbe nach Wahl)	2.590,- €

Version	WRX STI	
	6-Gang	
KRAFTSTOFFVERBRAUCH UND CO ₂ -EMISSION gemäß EU-Richtlinie 1999/94/EG ²⁾		
Verbrauch innerorts	l/100 km	14,0
Verbrauch außerorts	l/100 km	8,4
Verbrauch kombiniert	l/100 km	10,4
CO ₂ -Emission kombiniert	g/km	242
Energieeffizienz	Effizienzklasse	G

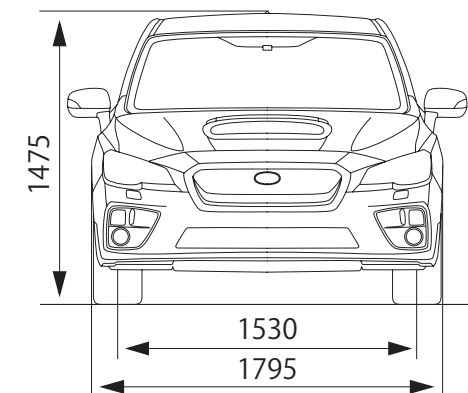
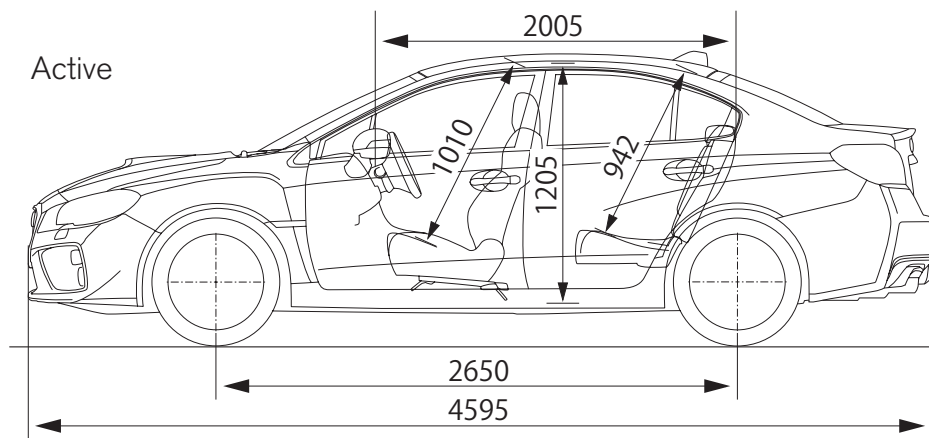
Die angegebenen Werte wurden nach dem vorgeschriebenen Messverfahren (§2 Nrn. 5, 6, 6a Pkw-EnVKV in der jeweils geltenden Fassung) ermittelt.

Weitere Informationen zum offiziellen Kraftstoffverbrauch und den offiziellen spezifischen CO₂-Emissionen neuer Personenkraftwagen können dem „Leitfaden über den Kraftstoffverbrauch und die CO₂-Emissionen neuer Personenkraftwagen“ entnommen werden, der an allen Verkaufsstellen und bei der Deutschen Automobil Treuhand GmbH, Hellmuth-Hirth-Straße 1, 73760 Ostfildern (www.dat.de) unentgeltlich erhältlich ist.

• = Serienausstattung - = nicht im Lieferprogramm erhältlich ◊ = optional gegen Aufpreis lieferbar ¹⁾ Alle Preise verstehen sich als unverbindliche Preisempfehlung des Importeurs in Euro inkl. 19% MwSt. (sofern gesetzlich vorgeschrieben), zzgl. Überführungskosten. ²⁾ Kraftstoffverbrauch/CO₂-Emissionen gemäß EU-Richtlinie 1999/94/EG. Die angegebenen Werte wurden nach dem vorgeschriebenen Messverfahren (§2 Nrn. 5, 6, 6a Pkw-EnVKV in der jeweils geltenden Fassung) ermittelt. ³⁾ Leergewicht ohne Fahrer, je nach Ausstattungsumfang kann sich das Leergewicht erhöhen. ⁴⁾ Bluetooth® ist eine eingetragene Marke von Bluetooth SIG, Inc. America. ⁵⁾ Karten-Updatefunktion. ⁶⁾ Die Spracherkennung ist nur für ausgewählte Sprachen verfügbar und kann nicht alle Sprachen unterstützen. ⁷⁾ Brembo ist eine eingetragene Marke von Brembo S.p.A. ⁸⁾ Alcantara® ist eine eingetragene Marke von Alcantara S.p.A. * Die gesetzlichen Rechte des Käufers bleiben daneben uneingeschränkt bestehen.

WRX STI | Technische Daten

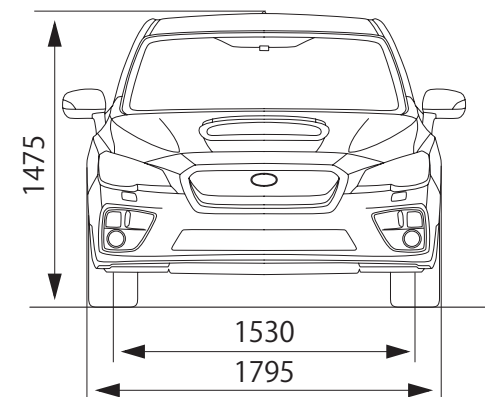
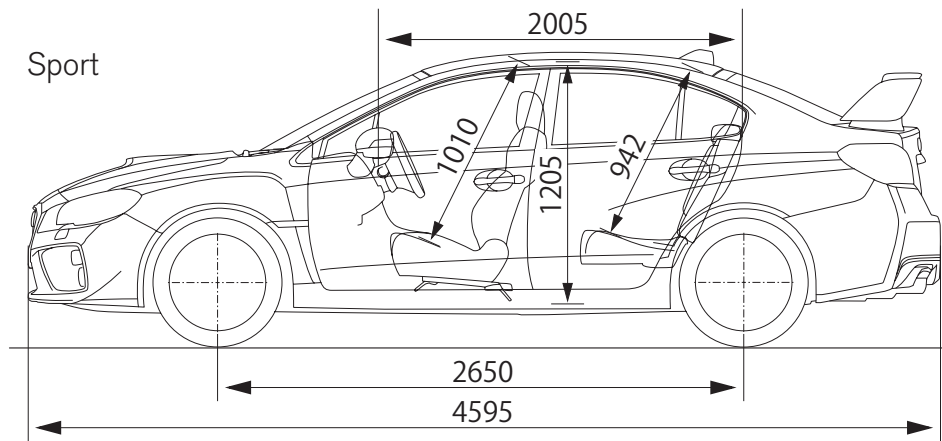
Version		WRX STI
		6-Gang
MOTOR		
4-Zylinder-Leichtmetall-Boxermotor, 16V, flüssigkeitsgekühlt		•
Turboaufladung mit Ladeluftkühler		•
Microprozessorgesteuertes Motormanagement		•
Kraftstoffeinspritzung		Multipoint
Hubraum	ccm	2457
Leistung	kW (PS) bei U/min.	221 (300)/6000
Maximales Drehmoment	Nm bei U/min.	407/4000
Bohrung/Hub	mm	99,5x79,0
Verdichtungsverhältnis		8,2:1
Abgasnorm		Euro 6
Kraftstoffart		Super Plus 98 Oktan
Antriebsart		Allradantrieb
FAHRLEISTUNGEN		
Höchstgeschwindigkeit	km/h	255
Beschleunigung (0-100 km/h)	sec	5,2



(alle Maße in mm)

WRX STI | Technische Daten

Version	WRX STI	
	6-Gang	
ABMESSUNGEN UND GEWICHTE		
Länge	mm	4595
Breite	mm	1795
Höhe	mm	1475
Bodenfreiheit	mm	135
Radstand	mm	2650
Spurweite vorne	mm	1530
Spurweite hinten	mm	1540
Dachlast (max.)	kg	80
Leergewicht ³⁾	kg	1500-1527
Zulässiges Gesamtgewicht	kg	2000
Bereifung	245/40 R18	
Felgenreöße	8,5Jx18 ET 55	
Wendekreis	m	11,8
Tankinhalt	l	60



(alle Maße in mm)

Version		WRX STI
		6-Gang
GEPÄCKRAUM		
Gepäckraumvolumen	Liter (VDA)	460
Gepäckraumvolumen bei umgeklappter Rücksitzlehne	Liter (VDA)	(keine Angabe)
Höhe	mm (min. - max.)	390 - 490
Länge bis zur Rücksitzlehne	mm	995
Länge bei umgeklappter Rücksitzlehne	mm (min. - max.)	1740 - 1960
Breite (max.)	mm	1380
Breite zwischen den Radhäusern (min.)	mm	1070

WRX STI | Ausstattung

Version	WRX STI	
	Active	Sport
Ausstattungspaket		
TECHNIK/SICHERHEIT		
3-Punkt-Automatik-Sicherheitsgurte mit Höhenverstellung, vorne	•	•
Antiblockiersystem (ABS)	•	•
Automatisch abblendender Innenspiegel	–	•
Berg-Anfahrhilfe, elektronisch geregelt (hill assist system)	•	•
Brembo-Bremsanlage ⁷⁾	•	•
Elektronische Bremskraftverteilung (EBD)	•	•
Fahrdynamikregelung, elektronisch (Vehicle Dynamics Control)	•	•
Fahrer- und Beifahrer Front- und Seitenairbags	•	•
Fahrer-Knieairbag	•	•
Fernlichtassistent	–	•
Geschwindigkeitsregelanlage mit Lenkradbedienung	•	•
Kopfairbags (Curtain-Airbags), vorne und hinten	•	•
Kopfstützen für alle Passagiere, abnehmbar und vorne in der Neigung verstellbar (5-fach)	•	•
Lichtsensor für automatische Abblendlichtschaltung	–	•
Multi-Mode DCCD (Drivers Control Centre Differential)	•	•
Notrad in der Größe T145/70D17	•	•
Permanenter Allradantrieb (Symmetrical AWD)	•	•
Querverkehrsassistent	–	•
Regensensor	–	•
Reifendruck-Kontrollsystem (TPMS)	•	•
Rundum-Aufprallschutz	•	•
Rückleuchten mit Notbremsanzeige durch Warnblinkautomatik	•	•
Scheibenbremsen vorne und hinten, innenbelüftet	•	•
Servolenkung, elektrisch	•	•
Sicherheitsbremspedal	•	•
SI-Drive (SUBARU Intelligent Drive)	•	•
Sperrdifferenzial Hinterachse	•	•
Sperrdifferenzial Vorderachse	•	•
Sportfahrwerk	•	•
Spurwechselassistent	–	•
Totwinkelassistent	–	•
Variable Ventilsteuerung (Dual Active Valve Control System - Dual AVCS)	•	•
Wegfahrsperre, elektronisch	•	•

WRX STI | Ausstattung

Version	WRX STI	
	Active	Sport
Ausstattungspaket		
INNENAUSSTATTUNG		
12-Volt-Steckdose in der Mittelkonsole	•	•
Aluminium-Pedale	•	•
Audiosystem 7"-Display mit DAB+, CD-Player, USB-Anschluss und 6 Lautsprechern	•	–
Audiosystem Harman/Kardon 7"-Display mit DAB+, CD-Player, 2 USB-Anschlüssen und 9 Lautsprechern	–	•
Audiosystem mit Lenkradbedientasten und Spracherkennung ⁶⁾	•	•
Außentemperaturanzeige	•	•
AUX-IN-Buchse zum Anschluss einer externen Audioquelle	•	•
Bluetooth®-Schnittstelle ⁴⁾	•	•
DAB+ Digitalradio	•	•
Digitaluhr	•	•
Drehzahlmesser	•	•
Fahrsitz, höhenverstellbar	•	•
Fensterheber, vorne und hinten elektrisch, mit Zentralsperre	•	•
Freisprecheinrichtung für Mobiltelefone mit Lenkradbedientasten und Spracherkennung ⁶⁾	•	•
Gepäckraumbeleuchtung	•	•
Getränkehalter hinten, ein-/ausklappbar	•	•
Handschuhfach, beleuchtet	•	•
Heckscheibenheizung	•	•
Interieurleisten in Carbon-Optik	•	•
ISOFIX-Kindersitzbefestigungen, hinten rechts und links	•	•
Kindersicherung, hinten	•	•
Klimaautomatik, für Fahrer und Beifahrer getrennt regelbar (2 Zonen)	•	•

WRX STI | Ausstattung

Version	WRX STI	
	Active	Sport
Ausstattungspaket		
INNENAUSSTATTUNG		
Komfortblinker	•	•
Ladedruckanzeige, digital	•	•
Leder-Innenausstattung, individuell	○	○
Lederlenkrad	•	•
Lederschaltknopf	•	•
Lenkrad, höhen- und längsverstellbar	•	•
Mittelkonsole mit integriertem Staufach, vorne	•	•
Multifunktionsdisplay, mehrfarbig (u.a. mit Ladedruckanzeige)	•	•
Multifunktionslenkrad	•	•
Navigationssystem mit Multi-Touchscreen-Monitor und SUBARU Map Update ⁵⁾	-	•
Rückfahrkamera mit Kamerabild im Navi-Display	-	•
Rücksitzlehnen, asymmetrisch geteilt umklappbar (60/40)	•	•
Sitzheizung, vorne	-	•
Sonnenblenden mit Kosmetikspiegel, beleuchtet, für Fahrer und Beifahrer	•	•
Sport-Lederlenkrad "D-Shape"	•	•
Sportsitze mit Leder-/Alcantara® Bezug ⁸⁾	•	•
Start-/Stopp-Knopf (anstelle Zündschloss)	-	•
SUBARU STARLINK-Infotainmentsystem	•	•
Tankklappe mit Fernentriegelungsfunktion	•	•
Tankreserve-Kontrollleuchte	•	•
USB-Anschluss, vorne	•	•

○ = optional gegen Aufpreis lieferbar; Preis siehe Übersicht "Sonderausstattungen" auf Seite 3

WRX STI | Ausstattung

Version	WRX STI	
	Active	Sport
Ausstattungspaket		
AUSSENAUSSTATTUNG		
Außenspiegel, elektrisch anklappbar	•	•
Außenspiegel, elektrisch beheizbar	–	•
Außenspiegel, elektrisch einstellbar	•	•
Außenspiegel, in Wagenfarbe lackiert	•	–
Außenspiegel, silber-matt lackiert	–	•
Außenspiegel mit integriertem LED-Blinker	•	•
Colorverglasung	•	•
Dachantenne "Finne", in Wagenfarbe lackiert	•	•
Frontscheiben-Wisch-/Waschanlage, 3-stufig einstellbar mit Automatikbetrieb	–	•
Frontscheiben-Wisch-/Waschanlage, 3-stufig einstellbar mit Intervallbetrieb	•	–
Frontspoiler	•	•
Heckflügel, in Wagenfarbe lackiert	–	•
Hochdruck-Scheinwerferreinigungsanlage	•	•
Keyless-Access-System (schlüsselloser Zugang)	–	•
LED-Scheinwerfer mit automatischer Niveauregulierung und Nachleuchtfunktion (Ausschaltverzögerung)	•	•
Leichtmetallfelgen, 18-Zoll	•	•
Nebelscheinwerfer	•	•
Scheiben hinten, abgedunkelt	–	•
Scheibenwischer-Enteiser	–	•
Sport-Heckschürze	•	•
Sport-Seitenschweller	•	•
Stoßstangen, in Wagenfarbe lackiert	•	•
Tagfahrlicht	•	•
Türgriffe außen, in Wagenfarbe lackiert	•	•
Zentralverriegelung mit Funkfernbedienung und Aktivierungsbestätigung	•	•

WRX STI | Lackierung und Polster



Crystal Black Silica



Crystal White Pearl



Dark Grey Metallic



Ice Silver Metallic



WR Blue Pearl



Pure Red

Sportsitz* Leder / Alcantara® 8)



* Weitere Lederfarben und Individualisierungsmöglichkeiten entnehmen Sie bitte unserer Broschüre "SUBARU EXKLUSIV" Leder.

Das „Rundum-Sorglos-Paket“.

Alle Modelle der Marke Subaru werden mit höchstmöglicher Recyclingfähigkeit konzipiert und die Fahrzeugteile bei minimaler Umweltbelastung produziert. Mit der Fünffach-Garantie* bietet Subaru ein umfassendes Paket für jeden neuen WRX STI: 5 Jahre Garantie* bis 160.000 km (Anschlussgarantie bis 8 Jahre / 200.000 km optional bei teilnehmenden Subaru-Partnern erhältlich), 12 Jahre Garantie gegen Durchrostung, 3 Jahre Garantie gegen Oberflächenkorrosion und 2 Jahre Garantie* auf Original-Ersatzteile und Zubehör. Der Subaru Euro-Service „Assistance“ begleitet Sie rund um die Uhr in Europa. Diesen Schutzbrief erhalten Sie automatisch mit jedem neuen Subaru. Er gilt analog zur 5-Jahres-Garantie* und bürgt im Falle einer Panne bzw. eines Unfalls gemäß den Bedingungen des Subaru Euro-Service „Assistance“ für Pannenhilfe bzw. Abschleppen, Mietwagen, Übernachtung, Rücktransport für Fahrzeuginsassen und Fahrzeug, Unfallbergung sowie Beschaffung von Ersatzteilen. Über 400 Subaru-Partner in Deutschland sorgen für reibungslosen Service inklusive Übernacht-Ersatzteil-Dienst. Hochqualifizierte Fachleute gewährleisten optimale Service-Qualität. Dort erfahren Sie auch alles über die günstigen Leasing- und Finanzierungsmöglichkeiten von Subaru.



**SUBARU
BANK**
Niederlassung der FFS Bank GmbH

FFSGROUP
BANK LEASING VERSICHERUNG

Dies ist eine Information der SUBARU Deutschland GmbH. Alle Informationen in dieser Broschüre beziehen sich auf das Modelljahr 2017. Die Preise verstehen sich als unverbindliche Preisempfehlung des Importeurs in Euro inkl. 19% MwSt. (sofern gesetzlich vorgeschrieben), zzgl. Überführungskosten. Diese Preisliste ist ab August 2016 gültig. Ausrüstung und technische Daten der Subaru Modelle können jederzeit und ohne Ankündigung geändert werden. Farbabweichungen sind drucktechnisch bedingt. Druckfehler und Irrtümer vorbehalten.

*Die gesetzlichen Rechte des Käufers bleiben daneben uneingeschränkt bestehen.



SUBARU Deutschland GmbH - 61167 Friedberg/Hessen - Telefon: 0 60 31 / 60 60

www.subaru.de