



IMPREZA

Preise · Technische Daten · Ausstattung

Dezember 2009



Impreza | Preise

	Version	Ausstattungspaket	Antriebsart	Kraftstoffart	Leistung	Getriebe	Hubraum	Preise ¹⁾
					kW/PS		ccm	
MODELL								
Impreza	1.5R	Active F	Frontantrieb	Benzin	79/107	5-Gang	1498	16.900,- €
		Active	Allradantrieb	Benzin	79/107	5-Gang	1498	18.900,- €
		Comfort	Allradantrieb	Benzin	79/107	5-Gang	1498	20.600,- €
	2.0R	Active	Allradantrieb	Benzin	110/150	5-Gang	1994	22.700,- €
		Comfort	Allradantrieb	Benzin	110/150	5-Gang	1994	24.300,- €
		Sport	Allradantrieb	Benzin	110/150	5-Gang	1994	26.300,- €
	2.0D	Active	Allradantrieb	Diesel	110/150	6-Gang	1998	25.500,- €
		Sport	Allradantrieb	Diesel	110/150	6-Gang	1998	30.900,- €
		Exclusive	Allradantrieb	Diesel	110/150	6-Gang	1998	33.900,- €
	2.5WRX	STI	Allradantrieb	Benzin	221/300	6-Gang	2457	45.400,- €
STI Sport		Allradantrieb	Benzin	221/300	6-Gang	2457	50.500,- €	

	Preise ¹⁾
SONDERAUSSTATTUNGEN	
Automatik-Getriebe mit SportShift-Funktion ⁴⁾ (sofern optional lieferbar bzw. in Ausstattungsliste mit <input type="radio"/> gekennzeichnet)	1.400,- €
Metallic-/Perleffekt-Lackierung (sofern optional lieferbar bzw. in Ausstattungsliste mit <input type="radio"/> gekennzeichnet)	390,- €
Glasschiebedach, elektrisch (sofern optional lieferbar bzw. in Ausstattungsliste mit <input type="radio"/> gekennzeichnet)	850,- €
Leder-Innenausstattung (Sitze und Kopfstützen komplett in Leder sowie Teile der Tür-Seitenverkleidung; Farbe nach Wahl)	2.120,- €
Ledersitze mit Sitzheizung	2.520,- €
Sitzheizung (sofern optional lieferbar bzw. in Ausstattungsliste mit <input type="radio"/> gekennzeichnet)	510,- €
Plus1-Anschlussgarantie für alle Benzin-Modelle außer WRX STI (1 Jahr Anschlussgarantie bis max. 130.000 km nach Ablauf der 3-Jahres-Garantie)	285,- €
Plus2-Anschlussgarantie für alle Benzin-Modelle außer WRX STI (2 Jahre Anschlussgarantie bis max. 160.000 km nach Ablauf der 3-Jahres-Garantie)	540,- €
Plus1-Anschlussgarantie für WRX STI (1 Jahr Anschlussgarantie bis max. 130.000 km nach Ablauf der 3-Jahres-Garantie)	455,- €
Plus2-Anschlussgarantie für WRX STI (2 Jahre Anschlussgarantie bis max. 160.000 km nach Ablauf der 3-Jahres-Garantie)	880,- €
Plus1-Anschlussgarantie für BOXER DIESEL-Modell (1 Jahr Anschlussgarantie bis max. 130.000 km nach Ablauf der 3-Jahres-Garantie)	460,- €
Plus2-Anschlussgarantie für BOXER DIESEL-Modell (2 Jahre Anschlussgarantie bis max. 160.000 km nach Ablauf der 3-Jahres-Garantie)	890,- €

● = Serienausstattung - = nicht im Lieferprogramm erhältlich ○ = optional gegen Aufpreis lieferbar ¹⁾ Alle Preise verstehen sich als unverbindliche Preisempfehlung inkl. 19% MwSt, zzgl. Überführungskosten. Ausnahme: Die Anschlussgarantie-Leistungen unterliegen nicht der Umsatzsteuerpflicht und werden deshalb als Nettopreise ausgewiesen. ²⁾ Kraftstoffverbrauch/CO₂-Emissionen gemäß EU-Richtlinie 1999/94/EG. Die angegebenen Werte wurden nach den vorgeschriebenen Messverfahren (RL/80/1268/EWG) ermittelt. ³⁾ Leergewicht ohne Fahrer; je nach Ausstattungsumfang kann sich das Leergewicht erhöhen ⁴⁾ Sportshift ist ein eingetragenes Warenzeichen der Prodrive Ltd. ⁵⁾ nur in Verbindung mit 5-Gang-Schaltgetriebe ⁶⁾ nur in Verbindung mit Automatikgetriebe ⁷⁾ für Modell 1.5R Active F ⁸⁾ Werte für Ausstattung Sport und Exclusive ⁹⁾ Bitte fragen Sie Ihren Subaru-Vertragspartner nach der Funktionsweise dieses Systems.

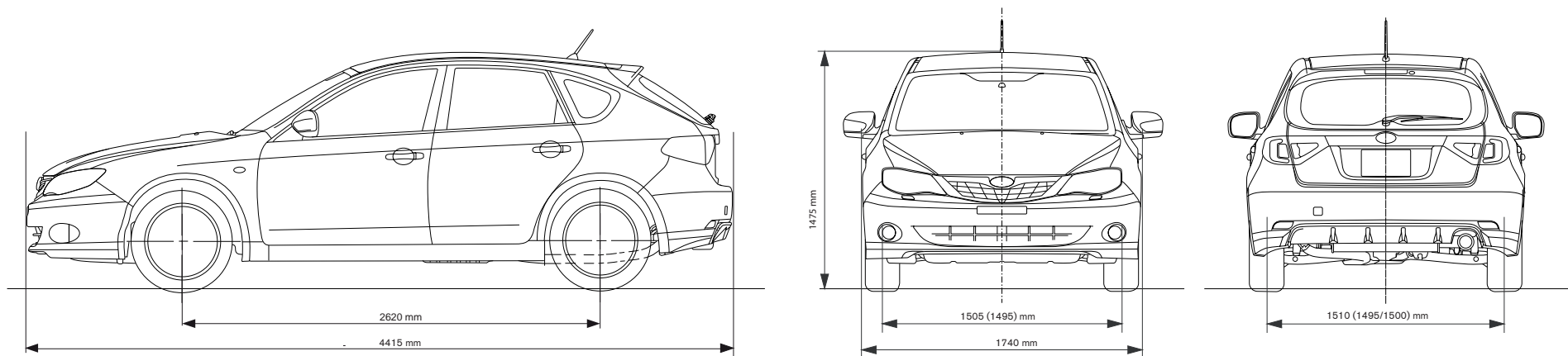
Impreza | Technische Daten

Version	1.5R		2.0R		2.0D	2.5WRX STI	
	5-Gang	Automatik	5-Gang	Automatik	6-Gang	6-Gang	
MOTOR							
4-Zylinder-Leichtmetall-Boxermotor, 16V, flüssigkeitsgekühlt	●	●	●	●	●	●	
Dieselpartikelfilter (DPF), geschlossen ⁹⁾	-	-	-	-	●	-	
Turboaufladung mit Ladeluftkühler	-	-	-	-	●	●	
Microprozessorgesteuertes Motormanagement	●	●	●	●	●	●	
Kraftstoffeinspritzung	Multipoint	Multipoint	Multipoint	Multipoint	Common-Rail	Multipoint	
Schubabschaltung	●	●	●	●	●	●	
Subaru ecomatic®-Autogasanlage	○	○	○	○	-	-	
Hubraum	ccm	1498	1498	1994	1994	1998	2457
Leistung	kW (PS) bei U/min.	79 (107)/6000	79 (107)/6000	110 (150)/6400	110 (150)/6400	110 (150)/3600	221 (300)/6000
Maximales Drehmoment	Nm bei U/min.	142/3200	142/3200	196/3200	196/3200	350/1800-2400	407/4000
Bohrung/Hub	mm	77,7x79,0	77,7x79,0	92,0x75,0	92,0x75,0	86,0 x 86,0	99,5x79,0
Verdichtungsverhältnis		10,1:1	10,1:1	10,2:1	10,2:1	16,3 : 1	8,2:1
Abgasnorm		Euro 4	Euro 4	Euro 4	Euro 4	Euro 4	Euro 4
Kraftstoffart		Super 95 Oktan	Super 95 Oktan	Super 95 Oktan	Super 95 Oktan	Diesel	Super Plus 98 Oktan
Antriebsart		Allradantrieb (Frontantrieb ⁷⁾)	Allradantrieb (Frontantrieb ⁷⁾)	Allradantrieb	Allradantrieb	Allradantrieb	Allradantrieb
FAHRLEISTUNGEN							
Höchstgeschwindigkeit	km/h	175	167	193	182	205	250
Beschleunigung (0-100 km/h)	sec	14,0 (13,2 ⁷⁾)	15,1 (14,3 ⁷⁾)	9,6	11,6	8,6 (9,0 ⁸⁾)	5,2
KRAFTSTOFFVERBRAUCH UND EMISSION ²⁾							
Verbrauch innerorts	l/100 km	9,6 (9,6 ⁷⁾)	9,8 (9,5 ⁷⁾)	11,1	11,1	6,8 (7,0 ⁸⁾)	13,8
Verbrauch außerorts	l/100 km	6,3 (6,0 ⁷⁾)	6,2 (6,2 ⁷⁾)	6,9	6,5	5,2 (5,2 ⁸⁾)	8,2
Verbrauch kombiniert	l/100 km	7,5 (7,3 ⁷⁾)	7,5 (7,4 ⁷⁾)	8,4	8,2	5,8 (5,9 ⁸⁾)	10,3
CO ₂ -Emission kombiniert	g/km	176 (173 ⁷⁾)	177 (174 ⁷⁾)	199	194	152 (155 ⁸⁾)	243
ANHÄNGELAST							
ungebremst	kg	650	650	650	650	650	750
gebremst bis 12% Steigung	kg	1500 (1000 ⁷⁾)	1200 (1200 ⁷⁾)	1600	1200	1600	1200

Impreza | Technische Daten

Version		1.5R		2.0R		2.0D	2.5WRX STI
		5-Gang	Automatik	5-Gang	Automatik	6-Gang	6-Gang
ABMESSUNGEN UND GEWICHTE							
Länge	mm	4415	4415	4415	4415	4415	4415
Breite	mm	1740	1740	1740	1740	1740	1795
Höhe	mm	1475	1475	1475	1475	1470	1475
Bodenfreiheit	mm	155	155	155	155	150	155
Radstand	mm	2620	2620	2620	2620	2620	2625
Spurweite vorne	mm	1505	1505	1495	1495	1495	1530
Spurweite hinten	mm	1510	1510	1495	1495	1500	1540
				(2.0R Sport: 1500)		(2.0R Sport: 1500)	

Impreza

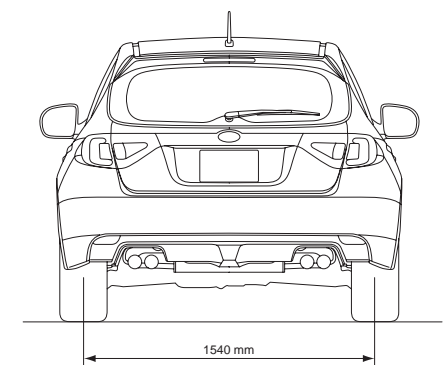
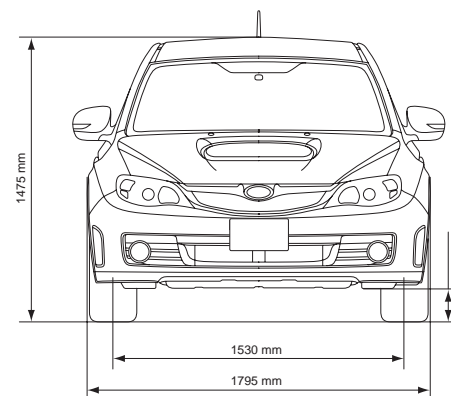
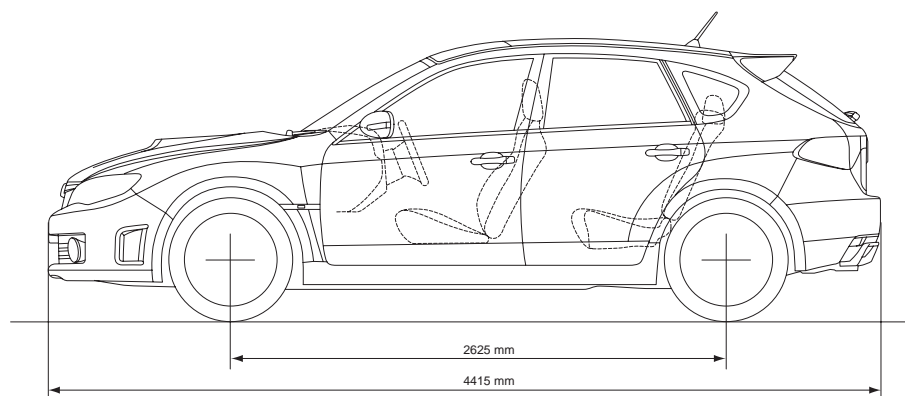


● = Serienausstattung - = nicht im Lieferprogramm erhältlich ○ = optional gegen Aufpreis lieferbar ¹⁾ Alle Preise verstehen sich als unverbindliche Preisempfehlung inkl. 19% MwSt, zzgl. Überführungskosten. Ausnahme: Die Anschlussgarantie-Leistungen unterliegen nicht der Umsatzsteuerpflicht und werden deshalb als Nettopreise ausgewiesen. ²⁾ Kraftstoffverbrauch/CO₂-Emissionen gemäß EU-Richtlinie 1999/94/EG. Die angegebenen Werte wurden nach den vorgeschriebenen Messverfahren (RL/80/1268/EWG) ermittelt. ³⁾ Leergewicht ohne Fahrer; je nach Ausstattungsumfang kann sich das Leergewicht erhöhen ⁴⁾ Sportshift ist ein eingetragenes Warenzeichen der Prodrive Ltd. ⁵⁾ nur in Verbindung mit 5-Gang-Schaltgetriebe ⁶⁾ nur in Verbindung mit Automatikgetriebe ⁷⁾ für Modell 1.5R Active F ⁸⁾ Werte für Ausstattung Sport und Exclusive ⁹⁾ Bitte fragen Sie Ihren Subaru-Vertragspartner nach der Funktionsweise dieses Systems.

Impreza | Technische Daten

Version	1.5R		2.0R		2.0D	2.5WRX STI	
	5-Gang	Automatik	5-Gang	Automatik	6-Gang	6-Gang	
ABMESSUNGEN UND GEWICHTE							
Dachlast (max.)	kg	80	80	80	80	80	
Leergewicht ³⁾	kg	1310 (1240 ⁷⁾)	1325 (1270 ⁷⁾)	1345 (2.0R Sport: 1355)	1360 (2.0R Sport: 1365)	1410 (2.0D Sport/Exclusive: 1455)	1505
zulässiges Gesamtgewicht	kg	1850 (1780 ⁷⁾)	1850 (1780 ⁷⁾)	1890	1890	1920	1980
Bereifung		195/65 R15	195/65 R15	205/55 R16 (2.0R Sport: 205/50 R17)	205/55 R16 (2.0R Sport: 205/50 R17)	205/55 R16 (2.0D Sport/Exclusive: 205/50 R17)	245/40 R18
Felgengröße		6x15 ET 48	6x15 ET 48	6,5x16 ET 55 (2.0R Sport: 7x17 ET 55)	6,5x16 ET 55 (2.0R Sport: 7x17 ET 55)	6,5x16 ET 55 (2.0D Sport/Exclusive: 7x17 ET 55)	8,5x18 ET 55
Wendekreis	m	11,2	11,2	11,2	11,2	11,6	11,8
Tankinhalt	l	60	60	60	60	64	60

Impreza 2.5WRX STI



Impreza | Technische Daten

Version		1.5R		2.0R		2.0D	2.5WRX STI
		5-Gang	Automatik	5-Gang	Automatik	6-Gang	6-Gang
GEPÄCKRAUM							
Gepäckraumvolumen	Liter (VDA)	301	301	301	301	301	301
Gepäckraumvolumen bei umgeklappter Rücksitzlehne	Liter (VDA)	1216	1216	1216	1216	1216	1216
Höhe	mm	670	670	670	670	670	670
Länge bis zur Rücksitzlehne	mm	805	805	805	805	805	805
Länge bei umgeklappter Rücksitzlehne	mm	1600	1600	1600	1600	1600	1600
Breite (max.)	mm	1350	1350	1350	1350	1350	1350
Breite zwischen den Radhäusern (min.)	mm	1060	1060	1060	1060	1060	1060

● = Serienausstattung - = nicht im Lieferprogramm erhältlich ○ = optional gegen Aufpreis lieferbar ¹⁾ Alle Preise verstehen sich als unverbindliche Preisempfehlung inkl. 19% MwSt, zzgl. Überführungskosten. Ausnahme: Die Anschlussgarantie-Leistungen unterliegen nicht der Umsatzsteuerpflicht und werden deshalb als Nettopreise ausgewiesen. ²⁾ Kraftstoffverbrauch/CO₂-Emissionen gemäß EU-Richtlinie 1999/94/EG. Die angegebenen Werte wurden nach den vorgeschriebenen Messverfahren (RL/80/1268/EWG) ermittelt. ³⁾ Leergewicht ohne Fahrer; je nach Ausstattungsumfang kann sich das Leergewicht erhöhen ⁴⁾ Sportshift ist ein eingetragenes Warenzeichen der Prodrive Ltd. ⁵⁾ nur in Verbindung mit 5-Gang-Schaltgetriebe ⁶⁾ nur in Verbindung mit Automatikgetriebe ⁷⁾ für Modell 1.5R Active F ⁸⁾ Werte für Ausstattung Sport und Exclusive ⁹⁾ Bitte fragen Sie Ihren Subaru-Vertragspartner nach der Funktionsweise dieses Systems.

Impreza | Ausstattung

Version	1.5R			2.0R			2.0D			2.5WRX	
Ausstattungspaket	Active F	Active	Comfort	Active	Comfort	Sport	Active	Sport	Exclusive	STI	STI Sport
TECHNIK/SICHERHEIT											
3-Punkt-Sicherheitsgurte für alle drei Fondpassagiere	●	●	●	●	●	●	●	●	●	●	●
Aktive Kopfstützen	●	●	●	●	●	-	●	-	-	-	-
Antiblockiersystem (4-Kanal-ABS) und Sicherheits-Bremspedal	●	●	●	●	●	●	●	●	●	●	●
Automatik-Getriebe mit SportShift-Funktion ⁴⁾	○	○	○	○	○	○	-	-	-	-	-
Berg-Anfahrhilfe "Hill Assist System"	-	-	●	● ⁵⁾	● ⁵⁾	● ⁵⁾	●	●	●	●	●
Brembo-Bremsanlage	-	-	-	-	-	-	-	-	-	●	●
Dritte Kopfstütze hinten	●	●	●	●	●	●	●	●	●	●	●
Dual Active Valve Control System (Dual AVCS)	-	-	-	-	-	-	-	-	-	●	●
Elektronische Wegfahrsperr	●	●	●	●	●	●	●	●	●	●	●
Fahrdynamikregelung, elektronisch (Vehicle Dynamics Control)	-	-	●	●	●	●	●	●	●	●	●
Fahrer- und Beifahrer Airbags	●	●	●	●	●	●	●	●	●	●	●
Fahrer- und Beifahrer Seitenairbags	●	●	●	●	●	●	●	●	●	●	●
Geschwindigkeitsregelanlage	-	-	●	-	●	●	●	●	●	●	●
Getriebeuntersetzung "Dual-Range"	-	● ⁵⁾	● ⁵⁾	● ⁵⁾	● ⁵⁾	● ⁵⁾	-	-	-	-	-
ISOFIX Kindersitzbefestigungen für zwei Kindersitze	●	●	●	●	●	●	●	●	●	●	●
Kopfairbags vorne und hinten (Window-Airbag)	●	●	●	●	●	●	●	●	●	●	●
Leichtmetallfelgen	-	-	●	●	●	●	●	●	●	●	●
BBS-Leichtmetallfelgen, geschmiedet	-	-	-	-	-	-	-	-	-	-	●
Multi-mode DCCD (Drivers Control Centre Differential)	-	-	-	-	-	-	-	-	-	●	●
Permanenter Allradantrieb AWD	-	●	●	●	●	●	●	●	●	●	●
Rundum-Aufprallschutz	●	●	●	●	●	●	●	●	●	●	●
Scheibenbremsen vorne, innenbelüftet	●	●	●	●	●	●	●	●	●	●	●
Scheibenbremsen hinten, innenbelüftet	-	-	-	-	-	-	-	-	-	●	●
Scheibenbremsen, hinten	-	●	●	●	●	●	●	●	●	●	●
Trommelbremsen, hinten	●	-	-	-	-	-	-	-	-	-	-
Sicherheitsgurte vorne, höhenverstellbar	●	●	●	●	●	●	●	●	●	●	●
Sperrdifferenzial, vorne und hinten	-	-	-	-	-	-	-	-	-	●	●
Sportfahrwerk	-	-	-	-	-	-	-	-	-	●	●
Stahlfelgen mit Radzierblenden	●	●	-	-	-	-	-	-	-	-	-
Super Sports ABS mit elektronischer Bremskraftregelung (EBD)	-	-	-	-	-	-	-	-	-	●	●

Impreza | Ausstattung

Version	1.5R			2.0R			2.0D			2.5WRX	
Ausstattungspaket	Active F	Active	Comfort	Active	Comfort	Sport	Active	Sport	Exclusive	STI	STI Sport
INNENAUSSTATTUNG											
12-Volt Anschlussbuchse im Staufach der Mittelkonsole	●	●	●	●	●	●	●	●	●	●	●
Aluminium-Pedale	-	-	-	-	-	-	-	-	-	●	●
Audiosystem mit CD-Player	●	●	-	●	-	-	●	-	-	-	-
Audiosystem mit 6-fach CD-Wechsler und Lenkradbedienung	-	-	●	-	●	●	-	●	●	●	-
Audiosystem mit DVD-Player, Bluetooth-Schnittstelle und Lenkradbedienung	-	-	-	-	-	-	-	-	-	-	●
Außentemperaturanzeige	●	●	●	●	●	●	●	●	●	●	●
AUX-IN Buchse zum Anschluß externer Audiogeräte	●	●	●	●	●	●	●	●	●	●	-
Bordcomputer (z.B. Anzeige des Durchschnittsverbrauches)	●	●	●	●	●	●	●	●	●	●	●
Cinch-Buchsen zum Anschluss externer Audio-/Videogeräte	-	-	-	-	-	-	-	-	-	-	●
Digitaluhr	●	●	●	●	●	●	●	●	●	●	●
Drehzahlmesser	●	●	●	●	●	●	●	●	●	●	●
DVD-Navigationssystem mit VGA-Monitor und DVD-Player	-	-	-	-	-	-	-	-	-	-	●
Fahrersitz, höhenverstellbar	●	●	●	●	●	●	●	●	●	●	●
Fensterheber, vorne und hinten elektrisch	●	●	●	●	●	●	●	●	●	●	●
Fernentriegelung für Tankklappe	●	●	●	●	●	●	●	●	●	●	●
Fußraumbeleuchtung	-	-	-	-	-	-	-	-	-	●	●
Handschuhfach beleuchtet	●	●	●	●	●	●	●	●	●	●	●
Heckklappen- bzw. Gepäckraumbeleuchtung	●	●	●	●	●	●	●	●	●	●	●
Heckscheibenheizung	●	●	●	●	●	●	●	●	●	●	●

● = Serienausstattung - = nicht im Lieferprogramm erhältlich ○ = optional gegen Aufpreis lieferbar ¹⁾ Alle Preise verstehen sich als unverbindliche Preisempfehlung inkl. 19% MwSt, zzgl. Überführungskosten. Ausnahme: Die Anschlussgarantie-Leistungen unterliegen nicht der Umsatzsteuerpflicht und werden deshalb als Nettopreise ausgewiesen. ²⁾ Kraftstoffverbrauch/CO₂-Emissionen gemäß EU-Richtlinie 1999/94/EG. Die angegebenen Werte wurden nach den vorgeschriebenen Messverfahren (RL/80/1268/EWG) ermittelt. ³⁾ Leergewicht ohne Fahrer; je nach Ausstattungsumfang kann sich das Leergewicht erhöhen ⁴⁾ Sportshift ist ein eingetragenes Warenzeichen der Prodrive Ltd. ⁵⁾ nur in Verbindung mit 5-Gang-Schaltgetriebe ⁶⁾ nur in Verbindung mit Automatikgetriebe ⁷⁾ für Modell 1.5R Active F ⁸⁾ Werte für Ausstattung Sport und Exclusive ⁹⁾ Bitte fragen Sie Ihren Subaru-Vertragspartner nach der Funktionsweise dieses Systems.

Impreza | Ausstattung

Version	1.5R			2.0R			2.0D			2.5WRX	
Ausstattungspaket	Active F	Active	Comfort	Active	Comfort	Sport	Active	Sport	Exclusive	STI	STI Sport
INNENAUSSTATTUNG											
Kindersicherung hinten	●	●	●	●	●	●	●	●	●	●	●
Klimaautomatik	●	●	●	●	●	●	●	●	●	●	●
Laderaumabdeckung, ausziehbar	●	●	●	●	●	●	●	●	●	●	●
Lederausstattung partiell (Handbremshebel, Lederschaltknopf, Lederlenkrad)	-	-	●	-	●	●	●	●	●	●	●
Ledersitze (Farbe nach Wahl)	○	○	○	○	○	○	○	○	●	○	○
Lenkrad, höhenverstellbar	●	●	●	●	●	●	●	●	●	●	●
Lenkrad, längsverstellbar	●	●	●	●	●	●	●	●	●	●	●
Mittelkonsole vorne mit integriertem Staufach	●	●	●	●	●	●	●	●	●	●	●
Multifunktions-Lenkrad mit Audio-Fernbedienung	-	-	●	-	●	●	-	●	●	●	●
Rücksitzlehne asymmetrisch geteilt umklappbar (3:2)	●	●	●	●	●	●	●	●	●	●	●
Scheibenwischintervall individuell einstellbar	●	●	●	●	●	●	●	●	●	●	●
Sonnenblende mit Kosmetikspiegel	●	●	●	●	●	●	●	●	●	●	●
Schalensitze	-	-	-	-	-	●	-	●	●	-	-
Sport-Schalensitze mit Alcantara-Bezug in Anthrazit	-	-	-	-	-	-	-	-	-	●	-
RECARO Sport-Schalensitze mit Alcantara-Bezug in Anthrazit	-	-	-	-	-	-	-	-	-	-	●
Sitze vorne elektrisch beheizbar	○	○	●	○	●	●	○	●	●	●	-
Start-/Stopp-Knopf (anstelle Zündschloss)	-	-	-	-	-	-	-	-	●	-	●
Tankreserve-Kontrollleuchte	●	●	●	●	●	●	●	●	●	●	●
Tasche an der Rückseite des Beifahrersitzes	●	●	●	●	●	●	●	●	●	●	-

Impreza | Ausstattung

Version	1.5R			2.0R			2.0D			2.5WRX	
Ausstattungspaket	Active F	Active	Comfort	Active	Comfort	Sport	Active	Sport	Exclusive	STI	STI Sport
AUSSENAUSSTATTUNG											
Außenspiegel, elektrisch anklappbar	-	-	●	-	●	●	●	●	●	●	●
Außenspiegel, elektrisch einstellbar	●	●	●	●	●	●	●	●	●	●	●
Außenspiegel, elektrisch beheizbar	-	-	●	-	●	●	●	●	●	●	●
Außenspiegel, in Wagenfarbe lackiert	-	-	●	●	●	●	●	●	●	●	●
Auspuffanlage mit zwei Endrohren, beidseitig	-	-	-	-	-	-	-	-	-	●	●
Auspuffblende verchromt	-	-	-	-	-	●	●	●	●	-	-
Colorverglasung	●	●	●	●	●	●	●	●	●	●	●
Dachantenne	●	●	●	●	●	●	●	●	●	●	●
Dachspoiler hinten (klein)	●	●	●	●	●	●	●	●	●	-	-
Dachspoiler hinten (groß)	-	-	-	-	-	-	-	-	-	●	●
Frontspoiler	-	-	-	-	-	●	-	●	●	●	●
Glasschiebedach, elektrisch	-	-	-	-	-	-	-	-	●	-	○
Halogenscheinwerfer	●	●	●	●	-	-	●	-	-	-	-
Heckscheiben-Wisch-/Waschanlage mit Intervall	●	●	●	●	●	●	●	●	●	●	●
Keyless access (schlüsselloses Zugangssystem)	-	-	-	-	-	-	-	-	●	-	●
Metallic-/Perleffektlackierung	○	○	○	○	○	○	○	○	○	●	●
Nebelscheinwerfer	-	-	●	-	●	●	-	●	●	-	●
Scheiben hinten abgedunkelt	-	-	-	-	-	-	-	-	●	-	●
Scheibenwischer-Enteiser	-	-	●	-	●	●	-	●	●	●	●
Sport-Heckschürze	-	-	-	-	-	●	-	●	●	●	●
Sport-Seitenschweller	-	-	-	-	-	●	-	●	●	●	●
Stoßstangen in Wagenfarbe lackiert	●	●	●	●	●	●	●	●	●	●	●
Türgriffe in Wagenfarbe lackiert	-	-	●	●	●	●	●	●	●	●	●
Xenon-Scheinwerfer mit Hochdruck-Reinigungsanlage	-	-	-	-	●	●	-	●	●	●	●
Zentralverriegelung mit Funkfernbedienung	●	●	●	●	●	●	●	●	●	●	●

● = Serienausstattung - = nicht im Lieferprogramm erhältlich ○ = optional gegen Aufpreis lieferbar ¹⁾ Alle Preise verstehen sich als unverbindliche Preisempfehlung inkl. 19% MwSt, zzgl. Überführungskosten. Ausnahme: Die Anschlussgarantie-Leistungen unterliegen nicht der Umsatzsteuerpflicht und werden deshalb als Nettopreise ausgewiesen. ²⁾ Kraftstoffverbrauch/CO₂-Emissionen gemäß EU-Richtlinie 1999/94/EG. Die angegebenen Werte wurden nach den vorgeschriebenen Messverfahren (RL/80/1268/EWG) ermittelt. ³⁾ Leergewicht ohne Fahrer; je nach Ausstattungsumfang kann sich das Leergewicht erhöhen ⁴⁾ Sportshift ist ein eingetragenes Warenzeichen der Prodrive Ltd. ⁵⁾ nur in Verbindung mit 5-Gang-Schaltgetriebe ⁶⁾ nur in Verbindung mit Automatikgetriebe ⁷⁾ für Modell 1.5R Active F ⁸⁾ Werte für Ausstattung Sport und Exclusive ⁹⁾ Bitte fragen Sie Ihren Subaru-Vertragspartner nach der Funktionsweise dieses Systems.

Impreza | Zubehör

Ausgewähltes Zubehör	Teilenummer	Verwendungsbereich				Preise	
		1.5R	2.0R	2.0D	2.5WRX STI	ohne MwSt.	inkl. 19% MwSt.
BEZEICHNUNG							
Gitterfrontgrill	J1010FG101NN	○	○	○	-	255,34 €	303,85 €
Gitterfrontgrill WRX STI	J1010FG200NN	-	-	-	○	247,90 €	295,00 €
Cromoptik-Zierleiste Heckklappe	E755EFG000	○	○	○	○	40,34 €	48,00 €
Felgenschlosssatz	B327EYA000	○	○	○	○	35,73 €	42,52 €
Dachgrundträger C-Slot	E3610FG501	○	○	○	○	184,03 €	219,00 €
Anhängerkupplung abnehmbar (E-Satz zusätzlich notwendig)	L105EFG001	○	○	○	○	335,29 €	399,00 €
Anhängerkupplung starr (E-Satz zusätzlich notwendig)	L105EFG000	○	○	○	○	167,23 €	199,00 €
E-Satz zu Anhängerkupplung 7-polig	2846	○	○	○	○	78,00 €	92,82 €
E-Satz zu Anhängerkupplung 13-polig	2842	○	○	○	○	99,00 €	117,81 €
Laderaumtrenngitter	F555EFG000	○	○	○	○	192,44 €	229,00 €
Laderaum-Schalenmatte	J515EFG000	○	○	○	○	49,58 €	59,00 €
Gummimattensatz vorne und hinten	J505EFG000	○	○	○	○	46,22 €	55,00 €
Regensensor	SEWAYA8000	○	○	○	○	244,13 €	290,51 €
ReserVELampenset für Fahrzeuge mit Xenon-Scheinwerfern	SEHAFG8000	○ ¹	○ ¹	○ ¹	○ ¹	16,81 €	20,00 €
ReserVELampenset für Fahrzeuge ohne Xenon-Scheinwerfer	SEHAFG8010	○ ¹	○ ¹	○ ¹	○ ¹	21,01 €	25,00 €

○¹ = je nach Ausstattung

Die hier aufgeführten Artikel sind nur eine kleine Auswahl aus dem umfangreichen Original-Zubehörprogramm für den Impreza. Bitte fragen Sie Ihren Subaru Partner nach dem ausführlichen Prospekt. Das Subaru Original-Zubehör unterliegt strengen Qualitätsnormen und ist speziell für Fahrzeuge der Marke Subaru entwickelt. Deshalb bekommen Sie auf Subaru Original-Zubehör 2 Jahre Garantie. Für Schäden, die durch Verwendung von „Nicht Subaru Original-Zubehör“ entstehen, ist jedwede Gewährleistung ausgeschlossen. Die gesetzlichen Rechte des Käufers bleiben daneben uneingeschränkt bestehen. Die Preise sind eine unverbindliche Preisempfehlung des Importeurs in Euro. Der zugrundeliegende Mehrwertsteuersatz ist 19%. Alle Preise verstehen sich ohne Montage und eventuell notwendiger Lackierarbeiten sowie TÜV-Kosten. Genaue Informationen hierzu erhalten Sie von Ihrem Subaru Partner. Bitte fragen Sie Ihren Subaru Partner auch nach den Zubehör-Paketen mit Preisvorteil. Änderungen vorbehalten.

Das "Rundum-Sorglos-Paket"

Alle Modelle der Marke Subaru werden mit höchstmöglicher Recyclingfähigkeit konzipiert und die Fahrzeugteile bei minimaler Umweltbelastung produziert. Mit der Vierfach-Garantie bietet Subaru ein umfassendes Paket für jeden neuen Impreza: 3 Jahre Garantie bis 100.000 km (Anschlussgarantie bis max. 5 Jahre oder 160.000 km optional erhältlich), 12 Jahre Garantie gegen Durchrostung, 3 Jahre Garantie gegen Oberflächenkorrosion und 2 Jahre Garantie* auf Original-Ersatzteile und Zubehör. Der Subaru Euro-Service „Assistance“ begleitet Sie rund um die Uhr in Europa. Diesen Schutzbrief erhalten Sie automatisch mit jedem neuen Subaru. Er gilt analog zur 3-Jahres-Garantie und bürgt im Falle einer Panne bzw. eines Unfalls gemäß den Bedingungen des Subaru Euro-Service „Assistance“ für Pannenhilfe bzw. Abschleppen, Mietwagen, Übernachtung, Rücktransport für Fahrzeuginsassen und Fahrzeug, Unfallbergung sowie Beschaffung von Ersatzteilen. Über 400 Subaru Partner in Deutschland sorgen für reibungslosen Service inklusive Übernacht-Ersatzteil-Dienst. Hochqualifizierte Fachleute gewährleisten mit modernst ausgestatteten Werkstätten optimale Service-Qualität. Dort erfahren Sie auch alles über die günstigen Leasing- und Finanzierungsmöglichkeiten von Subaru. Natürlich erstreckt sich das Garantie-Paket in vollem Umfang auch auf die von einem autorisierten Subaru Partner in ein Neufahrzeug eingebaute Subaru ecomatic® Autogas-Anlage. Die Garantiezeit für die Autogas-Anlage reduziert sich bei nachträglicher Umrüstung entsprechend der bereits laufenden 3-Jahres-Garantie*.



Dies ist eine Information der SUBARU Deutschland GmbH. Alle Informationen in dieser Broschüre beziehen sich auf das Modelljahr 2010. Die Preise verstehen sich als unverbindliche Preisempfehlung inkl. 19% MwSt., zzgl. Überführungskosten. Diese Preisliste ist ab Dezember 2009 gültig; mit Erscheinen dieser Preisliste verlieren alle vorhergehenden Preislisten ihre Gültigkeit. Ausrüstung und technische Daten der Subaru Modelle können jederzeit und ohne Ankündigung geändert werden. Druckfehler und Irrtümer vorbehalten.

* Die gesetzlichen Rechte des Käufers bleiben daneben uneingeschränkt bestehen.



SUBARU Deutschland GmbH - 61167 Friedberg/Hessen - Telefon: 0 60 31/60 60

www.subaru.de