



SUBARU **XV**

Preise, Technische Daten, Ausstattung



Sensationelle 5 Jahre Vollgarantie
auf alle Modelle.



- 5 Jahre Garantie bis 160.000 km
- 5 Jahre Schutzbrief bis 160.000 km
- 12 Jahre Garantie gegen Durchrostung
- 3 Jahre Garantie gegen Oberflächenkorrosion
- 2 Jahre Garantie* auf Original-Ersatzteile
und Zubehör

Weltgrößter Allrad-PKW-Hersteller



Der Antrieb unseres Erfolges!











Was uns zum größten Allrad-PKW-Hersteller der Welt macht? Unsere zufriedenen Kunden, die von der einzigartigen Technik, der Zuverlässigkeit und Sicherheit unserer Fahrzeuge überzeugt sind. Das belegen auch unsere Erfolge bei Kundenzufriedenheitsuntersuchungen und regelmäßige Bestnoten bei Crashtests verschiedener Institute. Das ist unser Ansporn! Heute und in Zukunft.

Weltgrößter Allrad-PKW-Hersteller

www.subaru.de



Subaru XV | Inhalt und Zubehörauswahl

Inhalt		Zubehörauswahl			
Zubehör	S. 2				
Preise	S. 3	Kunststofffrontblende Aluminiumoptik E551EFL000	Kunststoffseitenblendensatz Aluminiumoptik E261EFL000	Kunststoffheckblende Aluminiumoptik E551EFL100	Leichtmetallfelge 7,0 x 17", ET 55 SEBBFL4000 / SEBBFL4100
Technische Daten	S. 4	Zur optischen Aufwertung der Fahrzeugfront. Zum Schutz des Fahrzeugs vor leichten Steinschlägen.	Zur optischen Aufwertung der Fahrzeugseiten. Zum Schutz des Fahrzeugs vor leichten Steinschlägen.	Schützt Ihr Fahrzeug vor leichten Steinschlägen und verstärkt die Off-Road-Optik.	SEBBFL4000 Silber, 7,0 x 17", ET 55 SEBBFL4100 Schwarz poliert, 7,0 x 17", ET 55
Technik/Sicherheit	S. 7	242,00 €	459,00 €	242,00 €	209,00 €
Innenausstattung	S. 8				
Außenausstattung	S. 10	Frontgrill-Flügel (Orange / Schwarz / Blau) J1010FL360 / J1010FL370 / J1010FL380	Fahrradaufsatz für Anhängerkupplung 2 E-Bikes SETHYA7000	Dachbox 430 Liter SEAFYA8000	Laderaumtrenngitter 1820
Lackierung und Polster	S. 11	Ein andersfarbiger Akzent im Frontgrill macht Ihr Fahrzeug zu etwas Besonderem und verleiht eine persönliche Note.	Fahrradaufsatz für die Anhängerkupplung. Zum Transport von Fahrrädern jeder Art, speziell auch für E-Bikes geeignet. Anhängerkupplung und Elektroeinbausatz 13-polig erforderlich. Max. Zuladung bei einem Fahrrad 30 kg, bei zwei Fahrrädern 60 kg.	Sportive 430l Dachbox (Abmessungen 2.018 x 905 x 377mm). Ausgestattet mit LED Innenlicht, Quick Grip-System für sichere und einfache Befestigung sowie einer Sicherheitsnase, die verhindert, dass ungesicherte Ladung die Box bei einer Kollision durchdringt.	Trennt den Laderaum vom Insassenbereich beim Transport von Ladung oder auch Hunden.
Garantie und Mobilität	S. 12	189,00 €	699,00 €	709,00 €	210,00 €

*Inklusive Nabenkappe

Verwendung mit Aluminium-Dachgrundträger.

Die hier aufgeführten Artikel sind nur eine kleine Auswahl aus dem umfangreichen Original-Zubehörprogramm für den Subaru XV. Bitte fragen Sie Ihren Subaru Partner nach dem ausführlichen Prospekt. Das Subaru Original-Zubehör unterliegt strengen Qualitätsnormen und ist speziell für Fahrzeuge der Marke Subaru entwickelt. Deshalb bekommen Sie auf Subaru Original-Zubehör 2 Jahre Garantie. Für Schäden, die durch Verwendung von „Nicht Subaru Original-Zubehör“ entstehen, ist jedwede Gewährleistung ausgeschlossen. Die gesetzlichen Rechte des Käufers bleiben daneben uneingeschränkt bestehen. **Alle Preise verstehen sich als unverbindliche Preisempfehlung des Importeurs in Euro inkl. 19% MwSt. (sofern gesetzlich vorgeschrieben), zuzüglich Montage und eventuell notwendiger Lackierarbeiten sowie TÜV-Kosten.** Genaue Informationen hierzu erhalten Sie von Ihrem Subaru Partner. Bitte fragen Sie Ihren Subaru Partner auch nach den Zubehör-Paketen mit Preisvorteil. Änderungen vorbehalten.

Subaru XV | Preise

	Version	Ausstattungspaket	Antriebsart	Kraftstoffart	Leistung	Getriebe	Hubraum	Preise ¹⁾
					kW (PS)		ccm	
MODELL								
Subaru XV	1.6i ²⁾	Trend	Allradantrieb	Benzin	84 (114)	Lineartronic	1.600	22.990,- €
		Comfort	Allradantrieb	Benzin	84 (114)	Lineartronic	1.600	25.990,- €
		Exclusive	Allradantrieb	Benzin	84 (114)	Lineartronic	1.600	27.490,- €
	2.0ie ³⁾	Trend	Allradantrieb	Benzin	110 (150)	Lineartronic	1.995	30.690,- €
		Active	Allradantrieb	Benzin	110 (150)	Lineartronic	1.995	33.890,- €
		Comfort	Allradantrieb	Benzin	110 (150)	Lineartronic	1.995	34.890,- €
		Platinum	Allradantrieb	Benzin	110 (150)	Lineartronic	1.995	37.290,- €

SONDERAUSSTATTUNGEN								
Uni-Lackierung "Pure Red"								ohne Aufpreis
Individual Uni-Lackierung								230,- €
Metallic-/Silica-Lackierung								570,- €
Perleffekt-Lackierung								670,- €
Leder-Innenausstattung "SUBARU EXKLUSIV" (Sitze und Kopfstützen komplett in Leder sowie Teile der Tür-Seitenverkleidung; Farbe auf Anfrage)								2.590,- €
Ultraschalleinparkhilfe, vorne (inkl. Montage und Lackierarbeiten)								609,- €
Ultraschalleinparkhilfe, hinten (inkl. Montage und Lackierarbeiten)								529,- €
Ultraschalleinparkhilfe, vorne & hinten (inkl. Montage und Lackierarbeiten)								999,- €

Version		1.6i Trend	1.6i Comfort	1.6i Exclusive	2.0ie Trend	2.0ie Active	2.0ie Comfort	2.0ie Platinum
KRAFTSTOFFVERBRAUCH UND CO₂-EMISSION gemäß EU-Richtlinie 1999/94/EG⁴⁾		Lineartronic	Lineartronic	Lineartronic	Lineartronic	Lineartronic	Lineartronic	Lineartronic
Verbrauch innerorts	l/100 km	8,5	8,5	8,5	7,3	7,3	7,3	7,3
Verbrauch außerorts	l/100 km	6,0	6,0	6,0	6,1	6,1	6,1	6,1
Verbrauch kombiniert	l/100 km	6,9	6,9	6,9	6,5	6,5	6,5	6,5
CO ₂ -Emission kombiniert	g/km	157	157	157	149	149	149	149
Energieeffizienz	Effizienzklasse	D	D	D	C	C	C	B

Weitere Informationen zum offiziellen Kraftstoffverbrauch und den offiziellen spezifischen CO₂-Emissionen neuer Personenkraftwagen können dem „Leitfaden über den Kraftstoffverbrauch, die CO₂-Emissionen und den Stromverbrauch neuer Personenkraftwagen“ entnommen werden, der an allen Verkaufsstellen und bei der Deutschen Automobil Treuhand GmbH, Hellmuth-Hirth-Straße 1, 73760 Ostfildern (www.dat.de) unentgeltlich erhältlich ist. Für alle oben aufgeführten Fahrzeuge wurden die Angaben bereits entsprechend dem neuen WLTP-Testzyklus ermittelt. Zur besseren Vergleichbarkeit wurden die Werte auf das bisherige Messverfahren NEFZ umgerechnet. Da Steuern und andere fahrzeugbezogene Abgaben auch auf dem CO₂-Ausstoß basieren, können für deren Berechnung andere als die hier genannten Werte maßgeblich sein.

* = Serienausstattung - = nicht im Lieferprogramm erhältlich ○ = optional gegen Aufpreis lieferbar ¹⁾ Alle Preise verstehen sich als unverbindliche Preisempfehlung des Importeurs in Euro inkl. 19% MwSt. (sofern gesetzlich vorgeschrieben), zzgl. Überführungskosten.
²⁾ Modelljahr 2019 ³⁾ Modelljahr 2020 ⁴⁾ Die angegebenen Werte wurden nach dem vorgeschriebenen Messverfahren (§2 Nrn. 5, 6, 6a Pkw-EnVKV in der jeweils geltenden Fassung) ermittelt. ⁵⁾ Bitte fragen Sie Ihren Subaru Partner nach der Funktionsweise dieses Systems. ⁶⁾ Leergewicht ohne Fahrer; je nach Ausstattungsumfang kann sich das Leergewicht erhöhen. ⁷⁾ Auflastung in Vorbereitung ⁸⁾ Die Funktionsfähigkeit des Systems hängt von diversen Faktoren ab. Details entnehmen Sie bitte unseren entsprechenden Informationsunterlagen. ⁹⁾ Apple CarPlay ist ein Markenzeichen von Apple Inc., eingetragen in den USA und anderen Ländern. ¹⁰⁾ Android™ und Android Auto™ sind Markenzeichen von Google Inc. ¹¹⁾ Die Spracherkennung ist nur für ausgewählte Sprachen verfügbar und kann nicht alle Sprachen unterstützen. ¹²⁾ Bluetooth® ist eine eingetragene Marke von Bluetooth SIG, Inc. America. ¹³⁾ Partiiell mit Kunstleder *5 Jahre Vollgarantie bis 160.000 km. Optionale 3 Jahre Anschlussgarantie bis 200.000 km bei teilnehmenden Subaru Partnern erhältlich. Die gesetzlichen Rechte des Käufers bleiben daneben uneingeschränkt bestehen.

Subaru XV | Technische Daten

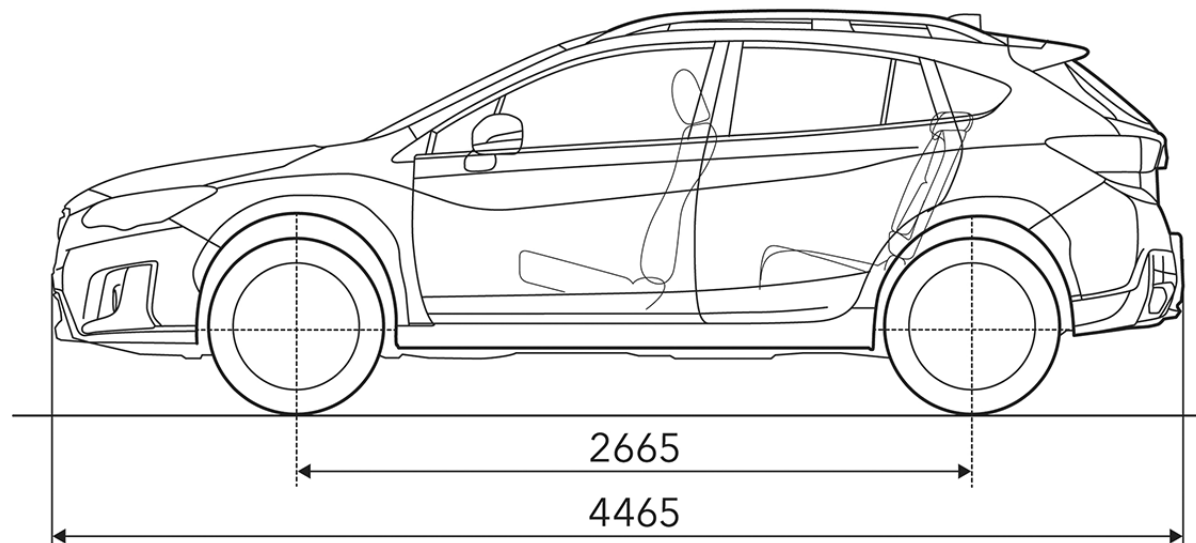
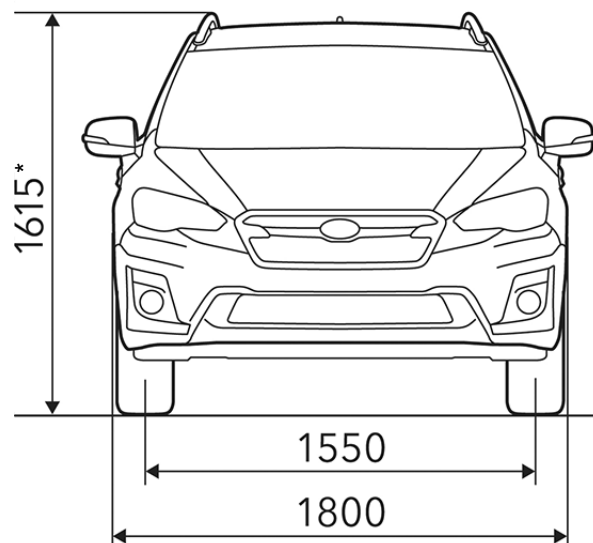
Version		1.6i Trend	1.6i Comfort	1.6i Exclusive	2.0ie Trend	2.0ie Active	2.0ie Comfort	2.0ie Platinum
		Lineartronic	Lineartronic	Lineartronic	Lineartronic	Lineartronic	Lineartronic	Lineartronic
MOTOR								
4-Zylinder-Leichtmetall-Boxermotor, 16V, flüssigkeitsgekühlt		•	•	•	•	•	•	•
Geschlossener Benzin-Partikelfilter (GPF) ⁵⁾		-	-	-	•	•	•	•
Microprozessorgesteuertes Motormanagement		•	•	•	•	•	•	•
Kraftstoffeinspritzung		Multipoint	Multipoint	Multipoint	Direkteinspritzung	Direkteinspritzung	Direkteinspritzung	Direkteinspritzung
Hubraum	ccm	1.600	1.600	1.600	1.995	1.995	1.995	1.995
Leistung	kW (PS) bei U/min	84 (114) / 6.200	84 (114) / 6.200	84 (114) / 6.200	110 (150) / 5.600-6.000	110 (150) / 5.600-6.000	110 (150) / 5.600-6.000	110 (150) / 5.600-6.000
Maximales Drehmoment	Nm bei U/min	150 / 3.600	150 / 3.600	150 / 3.600	194 / 4.000	194 / 4.000	194 / 4.000	194 / 4.000
Bohrung/Hub	mm	78,8 x 82	78,8 x 82	78,8 x 82	84 x 90	84 x 90	84 x 90	84 x 90
Verdichtungsverhältnis		11:1	11:1	11:1	12,5:1	12,5:1	12,5:1	12,5:1
Abgasnorm		Euro 6d-TEMP-EVAP-ISC	Euro 6d-TEMP-EVAP-ISC	Euro 6d-TEMP-EVAP-ISC	Euro 6d-ISC-FCM	Euro 6d-ISC-FCM	Euro 6d-ISC-FCM	Euro 6d-ISC-FCM
Kraftstoffart		Benzin	Benzin	Benzin	Benzin	Benzin	Benzin	Benzin
Antriebsart		Allradantrieb	Allradantrieb	Allradantrieb	Allradantrieb	Allradantrieb	Allradantrieb	Allradantrieb
ELEKTROMOTOR								
Permanentmagnet AC-Synchronmotor		-	-	-	•	•	•	•
Leistung	kW (PS)	-	-	-	12,3 (16,7)	12,3 (16,7)	12,3 (16,7)	12,3 (16,7)
Maximales Drehmoment	Nm	-	-	-	66	66	66	66
BATTERIE								
Lithium-Ionen-Hochvolt-Batterie		-	-	-	•	•	•	•
Leistung	kW	-	-	-	13,5	13,5	13,5	13,5
Nennspannung	V	-	-	-	118,4	118,4	118,4	118,4
FAHRLEISTUNGEN								
Höchstgeschwindigkeit	km/h	175	175	175	193	193	193	193
Beschleunigung (0-100 km/h)	sec	13,9	13,9	13,9	10,7	10,7	10,7	10,7

Subaru XV | Technische Daten

Version		1.6i Trend	1.6i Comfort	1.6i Exclusive	2.0ie Trend	2.0ie Active	2.0ie Comfort	2.0ie Platinum
		Lineartronic	Lineartronic	Lineartronic	Lineartronic	Lineartronic	Lineartronic	Lineartronic
ABMESSUNGEN, GEWICHTE UND ANHÄNGELAST								
Länge	mm	4.465	4.465	4.465	4.465	4.465	4.465	4.465
Breite	mm	1.800	1.800	1.800	1.800	1.800	1.800	1.800
Breite inklusive Außenspiegel	mm	2.008	2.019	2.019	2.019	2.019	2.019	2.019
Höhe	mm	1.595	1.615	1.615	1.595	1.595	1.595	1.595
Bodenfreiheit	mm	220	220	220	220	220	220	220
Radstand	mm	2.665	2.665	2.665	2.665	2.665	2.665	2.665
Spurweite vorne	mm	1.550	1.550	1.550	1.550	1.550	1.550	1.550
Spurweite hinten	mm	1.555	1.555	1.555	1.555	1.555	1.555	1.555
Böschungswinkel vorne/hinten	Grad	18,0 / 28,6	18,0 / 28,6	18,0 / 28,6	18,0 / 28,6	18,0 / 28,6	18,0 / 28,6	18,0 / 28,6
Rampenwinkel	Grad	21,6	21,6	21,6	21,5	21,5	21,5	21,5
Dachlast (max.)	kg	68	68	68	80	80	80	80
Leergewicht ⁶⁾	kg	1.408	1.425	1.429	1.553	1.556	1.556	1.576
zulässiges Gesamtgewicht	kg	1.940	1.940	1.940	2.070	2.070	2.070	2.070
Bereifung		225/60R17	225/60R17	225/60R17	225/55R18	225/55R18	225/55R18	225/55R18
Felgengröße		7Jx17	7Jx17	7Jx17	7Jx18	7Jx18	7Jx18	7Jx18
Wendekreis	m	11,6	11,6	11,6	11,6	11,6	11,6	11,6
Tankinhalt	l	63	63	63	48	48	48	48
Anhängelast, gebremst bis 12% Steigung	kg	1.400	1.400	1.400	1.270 ⁷⁾	1.270 ⁷⁾	1.270 ⁷⁾	1.270 ⁷⁾
Anhängelast, ungebremst	kg	750	750	750	650 ⁷⁾	650 ⁷⁾	650 ⁷⁾	650 ⁷⁾
Stützlast (max.)	kg	80	80	80	80	80	80	80

Subaru XV | Technische Daten

Version		1.6i Trend	1.6i Comfort	1.6i Exclusive	2.0ie Trend	2.0ie Active	2.0ie Comfort	2.0ie Platinum
		Lineartronic	Lineartronic	Lineartronic	Lineartronic	Lineartronic	Lineartronic	Lineartronic
GEPÄCKRAUM								
Gepäckraumvolumen	Liter (VDA)	385	385	385	340	340	340	340
Gepäckraumvolumen bei umgeklappter Rücksitzlehne	Liter (VDA)	1.310	1.310	1.310	1.193	1.193	1.193	1.173
Höhe	mm	740	740	740	710	710	710	710
Länge bis zur Rücksitzlehne (max.)	mm	810	810	810	810	810	810	810
Länge bei umgeklappter Rücksitzlehne (max.)	mm	1.830	1.830	1.830	1.830	1.830	1.830	1.830
Breite (max.)	mm	1.220	1.220	1.220	1.220	1.220	1.220	1.220
Breite zwischen den Radhäusern	mm	1.090	1.090	1.090	1.090	1.090	1.090	1.090



(alle Maße in mm)

* Höhe 1.6i Trend und 2.0ie: 1595 mm

Subaru XV | Ausstattung

Version	1.6i			2.0ie			
Ausstattungspaket	Trend	Comfort	Exclusive	Trend	Active	Comfort	Platinum
TECHNIK/SICHERHEIT	Lineartronic	Lineartronic	Lineartronic	Lineartronic	Lineartronic	Lineartronic	Lineartronic
3-Punkt-Automatik-Sicherheitsgurte mit Höhenverstellung, vorne	•	•	•	•	•	•	•
Adaptive Abstands- und Geschwindigkeitsregelung ⁸⁾	•	•	•	•	•	•	•
Aktiver Spurhalteassistent mit Lenkunterstützung ⁸⁾	•	•	•	•	•	•	•
Automatisch abblendender Innenspiegel	-	-	•	-	•	•	•
Berg-Ab-/Anfahrhilfe, elektronisch geregelt	•	•	•	•	•	•	•
Bremsassistent, elektronisch	•	•	•	•	•	•	•
Drehmomentverteilung, elektronisch geregelt (Active Torque Vectoring)	•	•	•	•	•	•	•
e-BOXER Technologie	-	-	-	•	•	•	•
EyeSight-Fahrerassistenzsystem ⁸⁾	•	•	•	•	•	•	•
Fahrdynamikregelung, elektronisch (Vehicle Dynamics Control)	•	•	•	•	•	•	•
Fahrer- und Beifahrer Front- und Seitenairbags	•	•	•	•	•	•	•
Fahrer-Knieairbag	•	•	•	•	•	•	•
Fahrzeughalteautomatik	•	•	•	•	•	•	•
Fernlichtassistent ⁸⁾	-	-	•	-	•	•	•
Geschwindigkeitsregelanlage mit Lenkradbedientasten	•	•	•	•	•	•	•
Gurtstraffer mit Gurtkraftbegrenzer (vorne)	•	•	•	•	•	•	•
Kopfairbags (Curtain-Airbags), vorne und hinten	•	•	•	•	•	•	•
Kopfstützen für alle Passagiere, abnehmbar und vorne in der Neigung verstellbar (5-fach)	•	•	•	•	•	•	•
Lichtsensoren für automatische Abblendlichtschaltung	•	•	•	•	•	•	•
Lineartronic (stufenloses Automatikgetriebe mit Drive-/Low-Schaltung)	•	•	•	-	-	-	-
Lineartronic (stufenloses Automatikgetriebe oder manuell über 7 Stufen schaltbar)	-	-	-	•	•	•	•
Notbremssystem mit Kollisionswarner ⁸⁾	•	•	•	•	•	•	•
Parkbremse, elektronisch	•	•	•	•	•	•	•
Permanenter Allradantrieb (Symmetrical AWD)	•	•	•	•	•	•	•
Regensensor	•	•	•	•	•	•	•
Reifendruck-Kontrollsystem (TPMS) mit Einzelwert-Darstellung	•	•	•	•	•	•	•
Rundum-Aufprallschutz	•	•	•	•	•	•	•
Scheibenbremsen, vorne und hinten, innenbelüftet	•	•	•	•	•	•	•
Servolenkung, elektrisch	•	•	•	•	•	•	•
Spurhalte- und Spurleitassistent ⁸⁾	•	•	•	•	•	•	•
Spurwechsel-, Totwinkel- und Querverkehrassistent ⁸⁾	-	-	•	-	•	•	•
Start-/Stopp-Knopf (anstelle Zündschloss)	-	-	•	-	•	•	•
Stop & Go-Startautomatik	•	•	•	•	•	•	•
Warngeräuschgenerator für langsame Fahrten im Elektrobetrieb	-	-	-	•	•	•	•
Wegfahrsperre, elektronisch	•	•	•	•	•	•	•
X-Mode Allrad-Assistenzsystem	•	•	•	•	•	•	•

Subaru XV | Ausstattung

Version	1.6i			2.0ie			
Ausstattungspaket	Trend	Comfort	Exclusive	Trend	Active	Comfort	Platinum
INNENAUSSTATTUNG	Lineartronic	Lineartronic	Lineartronic	Lineartronic	Lineartronic	Lineartronic	Lineartronic
12-Volt-Steckdose in der Mittelkonsole	•	•	•	•	•	•	•
Ablagefach mit Getränkehalter in den Türen	•	•	•	•	•	•	•
Aluminium-Pedale	-	•	•	•	•	•	•
Audiosystem 6,5-Zoll (16,5 cm) Display mit CD-Player, DAB+, 1 USB-Anschluss, Apple Carplay ⁹⁾ - und Android Auto ^{TM10)} -Technologie und 4 Lautsprechern	•	-	-	-	-	-	-
Audiosystem 8-Zoll (20,3 cm) Display mit CD-Player, DAB+, 2 USB-Anschlüssen, Apple CarPlay ⁹⁾ - und Android Auto ^{TM10)} -Technologie und 6 Lautsprechern	-	•	•	•	•	•	•
Audiosystem mit Lenkradbedientasten und Spracherkennung ¹¹⁾	•	•	•	•	•	•	•
AUX-IN Buchse zum Anschluss einer externen Audioquelle	•	•	•	•	•	•	•
Außentemperaturanzeige mit Frostwarner	•	•	•	•	•	•	•
Bluetooth [®] -Schnittstelle ¹²⁾	•	•	•	•	•	•	•
Bordcomputer (einfarbiges Informationsdisplay, u. a. Anzeige des Durchschnittsverbrauchs)	•	-	-	-	-	-	-
DAB+ Digitalradio	•	•	•	•	•	•	•
Digitaluhr	•	•	•	•	•	•	•
Fahrer-Informationsanzeige 4,2-Zoll (10,7 cm) zwischen den Cockpit-Rundinstrumenten	•	•	•	•	•	•	•
Fahrersitz, elektrisch verstellbar (8-fach)	-	-	-	-	-	-	•
Fahrersitz, höhenverstellbar	•	•	•	•	•	•	•
Fensterheber, vorne und hinten elektrisch, mit Zentralsperre und Komfortfunktion, vorne	•	•	•	•	•	•	•
Freisprecheinrichtung für Mobiltelefone mit Lenkradbedientasten und Spracherkennung ¹¹⁾	•	•	•	•	•	•	•
Gepäckraumabdeckung, ausziehbar (Rollo)	•	•	•	•	•	•	•
Gepäckraumbeleuchtung	•	•	•	•	•	•	•
Handschuhfach, beleuchtet	•	•	•	•	•	•	•
Heckscheibenheizung	•	•	•	•	•	•	•
Innenraumbeleuchtung mit Zeitverzögerung	•	•	•	•	•	•	•
Interieurleisten, schwarz	•	-	-	-	-	-	-
Interieurleisten, silber	-	•	•	•	•	•	•
ISOFIX-Kindersitzbefestigungen, hinten rechts und links, mit i-Size Standard und Top Tether-Halterung	•	•	•	•	•	•	•
Kindersicherung, hinten	•	•	•	•	•	•	•
Klimaautomatik	•	-	-	-	-	-	-
Klimaautomatik, für Fahrer und Beifahrer getrennt regelbar (2 Zonen)	-	•	•	•	•	•	•
Komfortblinker	•	•	•	•	•	•	•
Kontrastnähte Interieur, orange	-	•	•	•	•	•	•

Subaru XV | Ausstattung

Version	1.6i			2.0ie			
Ausstattungspaket	Trend	Comfort	Exclusive	Trend	Active	Comfort	Platinum
INNENAUSSTATTUNG	Lineartronic	Lineartronic	Lineartronic	Lineartronic	Lineartronic	Lineartronic	Lineartronic
Leder-Gangwahlhebel	-	•	•	•	•	•	•
Leder-Innenausstattung "SUBARU EXKLUSIV"	○	○	○	○	○	○	○
Lederlenkrad	-	•	•	•	•	•	•
Ledersitze, vorne und hinten, mit Kontrastnähten, orange ¹³⁾	-	-	-	-	-	-	•
Lenkrad, höhen- und längsverstellbar	•	•	•	•	•	•	•
Lenkradheizung	-	-	-	-	•	•	•
Leselampen, vorne	•	•	•	•	•	•	•
Mittelarmlehne, hinten, mit Getränkehaltern	-	•	•	•	•	•	•
Multifunktionsdisplay, mehrfarbig	-	•	•	•	•	•	•
Multifunktionslenkrad	•	•	•	•	•	•	•
Navigationssystem mit Multi-Touchscreen-Monitor und Subaru MapCare (Karten-Updatefunktion)	-	-	•	-	-	•	•
NFC-Funkstandard (Near Field Communication)	-	•	•	•	•	•	•
Reifen-Reparaturset mit Reifendichtmittel und Kompressor	•	•	•	•	•	•	•
Rückfahrkamera mit Kamerabild im Radio- oder Navi-Display	-	•	•	•	•	•	•
Rücksitzlehnen, asymmetrisch geteilt umklappbar (60/40)	•	•	•	•	•	•	•
Schaltwippen am Lenkrad	-	-	-	•	•	•	•
Sitzheizung, vorne	•	•	•	•	•	•	•
Sonnenblenden mit Kosmetikspiegel, beleuchtet, für Fahrer und Beifahrer	•	•	•	•	•	•	•
Stoffsitze, vorne und hinten, mit Kontrastnähten, orange	•	-	-	-	-	-	-
Stoffsitze, vorne und hinten, mit Teilflächen in Kunstleder und Kontrastnähten, orange	-	•	•	•	•	•	-
SUBARU STARLINK-Infotainmentsystem	-	•	•	•	•	•	•
Tankklappe mit Fernentriegelungsfunktion	•	•	•	•	•	•	•
Tankreserve-Kontrollleuchte	•	•	•	•	•	•	•
Türgriffe innen, verchromt	-	•	•	•	•	•	•
Wi-Fi-Updatefunktion	-	-	-	•	•	•	•
Zündschloss, beleuchtet	•	•	-	•	-	-	-

○ = optional gegen Aufpreis lieferbar; Preise siehe Übersicht "Sonderausstattungen" auf Seite 3

Subaru XV | Ausstattung

Version	1.6i			2.0ie			
Ausstattungspaket	Trend	Comfort	Exclusive	Trend	Active	Comfort	Platinum
AUßENAUSSTATTUNG	Lineartronic	Lineartronic	Lineartronic	Lineartronic	Lineartronic	Lineartronic	Lineartronic
Außenspiegel mit integriertem LED-Blinker	-	•	•	•	•	•	•
Außenspiegel, elektrisch anklappbar	-	•	•	•	•	•	•
Außenspiegel, elektrisch beheizbar	•	•	•	•	•	•	•
Außenspiegel, elektrisch einstellbar	•	•	•	•	•	•	•
Außenspiegel, in Wagenfarbe lackiert	•	•	•	•	•	•	•
Colorverglasung	•	•	•	•	•	•	•
Dachantenne "Finne", in Wagenfarbe lackiert	•	•	•	•	•	•	•
Dachreling kompakt, schwarz/silber	-	-	-	•	•	•	•
Dachreling, silber	-	•	•	-	-	-	-
Dachträger-Aufnahmepunkte	•	-	-	-	-	-	-
Frontgrill, silber	•	-	-	-	-	-	-
Frontgrill, verchromt	-	•	•	•	•	•	•
Frontscheiben-Wisch-/Waschanlage, 3-stufig einstellbar mit Automatikbetrieb	•	•	•	•	•	•	•
Frontscheibenwischer-Enteiser	•	•	•	•	•	•	•
Glasschiebedach, elektrisch	-	-	-	-	-	-	•
Halogen-Scheinwerfer mit Nachleucht-Funktion (Ausschaltverzögerung)	•	-	-	-	-	-	-
Heckscheiben-Wisch-/Waschanlage, 2-stufig einstellbar mit Intervallbetrieb	•	•	•	•	•	•	•
Heckspoiler, schwarz	•	•	•	•	•	•	•
Hochdruck-Scheinwerferreinigungsanlage	-	•	•	•	•	•	•
Keyless-Access-System (schlüsselloser Zugang)	-	-	•	-	•	•	•
Kühlergrillklappen, aktiv	-	-	-	•	•	•	•
LED-Bremsleuchten	•	•	•	•	•	•	•
LED-Fernlicht	-	•	•	•	•	•	•
LED-Nebelscheinwerfer	-	•	•	•	•	•	•
LED-Scheinwerfer mit dynamischem Kurvenlicht und Nachleucht-Funktion (Ausschaltverzögerung)	-	•	•	•	•	•	•
LED-Tagfahrlicht	-	•	•	•	•	•	•
Leichtmetallfelgen, 17-Zoll	•	•	•	-	-	-	-
Leichtmetallfelgen, 18-Zoll	-	-	-	•	•	•	•
Nebelscheinwerfer	•	-	-	-	-	-	-
Scheiben hinten, abgedunkelt	-	•	•	•	•	•	•
Scheinwerfer-Umrandung, schwarz	•	•	•	•	•	•	•
Stoßfänger, in Wagenfarbe lackiert	•	•	•	•	•	•	•
Tagfahrlicht, in Stoßfänger integriert	•	-	-	-	-	-	-
Türgriffe außen, in Wagenfarbe lackiert	•	•	•	•	•	•	•
Zentralverriegelung mit Funkfernbedienung und Aktivierungsbestätigung	•	•	•	•	•	•	•

Subaru XV | Lackierung und Polster



Crystal White Pearl



Ice Silver Metallic



Dark Grey Metallic



Crystal Black Silica



Dark Blue Pearl



Quartz Blue Pearl



Cool Grey Khaki

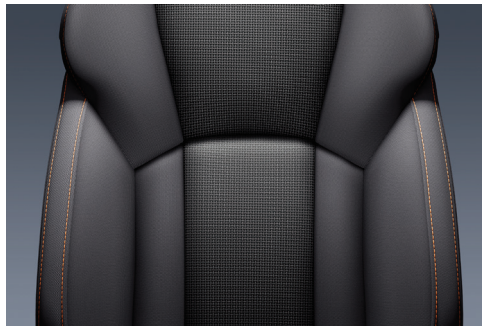


Pure Red

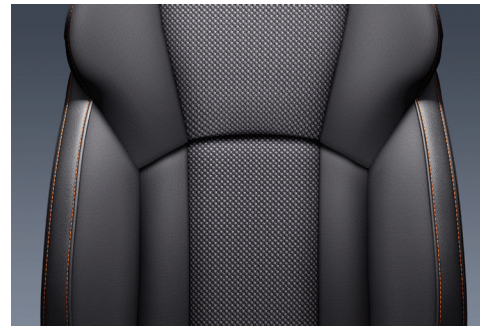


Sunshine Orange**

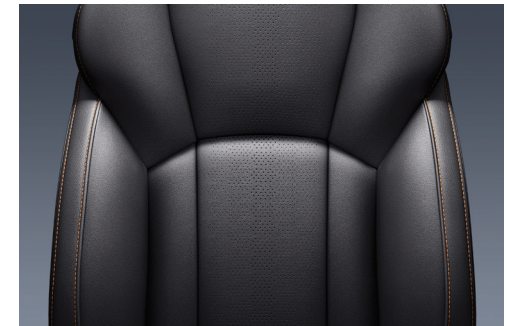
Stoff schwarz / Kontrastnähte orange



Stoff schwarz / Kontrastnähte orange
mit Teilflächen in Kunstleder



Leder* schwarz / Kontrastnähte orange
mit Teilflächen in Kunstleder



* Weitere Lederfarben und Individualisierungsmöglichkeiten entnehmen Sie bitte unserer Broschüre „SUBARU EXKLUSIV“ Leder.

** Nur verfügbar für Subaru XV 1.6i. Abbildung zeigt 1.6i Exclusive.

Das „Rundum-Sorglos-Paket“.

Alle Modelle der Marke Subaru werden mit höchstmöglicher Recyclingfähigkeit konzipiert und die Fahrzeugteile bei minimaler Umweltbelastung produziert. Mit der Fünffach-Garantie* bietet Subaru ein umfassendes Paket für jeden neuen Subaru XV: 5 Jahre Garantie* bis 160.000 km (3 Jahre Anschlussgarantie bis 200.000 km optional bei teilnehmenden Subaru Partnern erhältlich), 12 Jahre Garantie gegen Durchrostung, 3 Jahre Garantie gegen Oberflächenkorrosion und 2 Jahre Garantie* auf Original-Ersatzteile und Zubehör. Der Subaru Euro-Service „Assistance“ begleitet Sie rund um die Uhr in Europa. Diesen Schutzbrief erhalten Sie automatisch mit jedem neuen Subaru. Er gilt analog zur 5-Jahres-Garantie* und bürgt im Falle einer Panne bzw. eines Unfalls gemäß den Bedingungen des Subaru Euro-Service „Assistance“ für Pannenhilfe bzw. Abschleppen, Mietwagen, Übernachtung, Rücktransport für Fahrzeuginsassen und Fahrzeug, Unfallbergung sowie Beschaffung von Ersatzteilen. Über 400 Subaru-Partner in Deutschland sorgen für reibungslosen Service inklusive Übernacht-Ersatzteil-Dienst. Hochqualifizierte Fachleute gewährleisten optimale Service-Qualität. Dort erfahren Sie auch alles über die günstigen Leasing- und Finanzierungsmöglichkeiten von Subaru.



Dies ist eine Information der SUBARU Deutschland GmbH. Alle Informationen in dieser Broschüre beziehen sich auf das Modelljahr 2019/2020. Die Preise verstehen sich als unverbindliche Preisempfehlung des Importeurs in Euro inkl. 19% MwSt. (sofern gesetzlich vorgeschrieben), zzgl. Überführungskosten. Diese Preisliste ist ab Oktober 2019 gültig. Aus-rüstung und technische Daten der Subaru Modelle können jederzeit und ohne Ankündigung geändert werden. Farbabweichungen sind drucktechnisch bedingt. Druckfehler und Irrtümer vorbehalten. Abbildungen enthalten zum Teil Sonderausstattungen.

*Die gesetzlichen Rechte des Käufers bleiben daneben uneingeschränkt bestehen.



SUBARU Deutschland GmbH – 61167 Friedberg/Hessen – Telefon: 0 60 31/60 60

www.subaru.de   