

# FORESTER

Preise, Technische Daten, Ausstattung

Dezember 2018



**SUBARU**

Confidence in Motion



Sensationelle 5 Jahre Vollgarantie  
auf alle Modelle.



- 5 Jahre Garantie bis 160.000 km
- 5 Jahre Schutzbrief bis 160.000 km
- 12 Jahre Garantie gegen Durchrostung
- 3 Jahre Garantie gegen Oberflächenkorrosion
- 2 Jahre Garantie\* auf Original-Ersatzteile und Zubehör

**Weltgrößter Allrad-PKW-Hersteller**



## Der Antrieb unseres Erfolges!



Was uns zum größten Allrad-PKW-Hersteller der Welt macht? Unsere zufriedenen Kunden, die von der einzigartigen Technik, der Zuverlässigkeit und Sicherheit unserer Fahrzeuge überzeugt sind. Das belegen auch unsere Erfolge bei Kundenzufriedenheitsuntersuchungen und regelmäßige Bestnoten bei Crashtests verschiedener Institute. Das ist unser Ansporn! Heute und in Zukunft.

Weltgrößter Allrad-PKW-Hersteller

www.subaru.de



## Forester | Inhalt und Zubehörauswahl

Inhalt	
Zubehör	S. 2
Preise	S. 3
Technische Daten	S. 4
Technik/Sicherheit	S. 7
Innenausstattung	S. 8
Außenausstattung	S. 10
Lackierung und Polster	S. 11
Garantie und Mobilität	S. 12

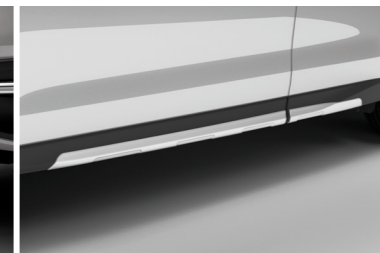
### Zubehörauswahl



Kunststofffrontblende Aluminiumoptik E555ESG001

Zur optischen Aufwertung der Fahrzeugfront. Zum Schutz des Fahrzeugs vor Steinschlag.

242,00 €



Kunststoffseitenblendensatz Aluminiumoptik SEPFSG3000

Zur optischen Aufwertung der Fahrzeugseiten. Zum Schutz des Fahrzeugs vor Steinschlag.

442,00 €



Kunststoffheckblende Aluminiumoptik E555ESG100

Zur optischen Aufwertung des Fahrzeughecks. Zum Schutz des Fahrzeugs vor Steinschlag.

236,00 €



Dachbox (Silber) SEAFYA8100

Sportive 430l Dachbox (Abmessungen 2.018 x 905 x 377mm). Ausgestattet mit LED Innenlicht, Quick Grip-System für sichere und einfache Befestigung sowie einer Sicherheitsnase, die verhindert, dass ungesicherte Ladung die Box bei einer Kollision durchdringt.

709,00 €

*\*Verwendung mit Aluminium-Dachrundträger.*



Fahrradaufsatz (3 Räder) E365EFJ400

*\*Anhängerkupplung und Elektroeinbausatz 13-polig erforderlich*

449,00 €



Leichtmetallfelge 7,5 x 18", ET 48 SECWSC4001

*\*Nabenkappe zusätzlich notwendig*

236,00 €



Seitenverkleidung SEAESG3000

Akzentuiert das äußere Erscheinungsbild und verstärkt den Outdoor-Charakter des Fahrzeugs.

189,00 €



Laderaumbox J515ESG100

Zusätzlicher Schutz für den Laderaum. Besonders geeignet für Jagd und Fischen.

160,00 €

Die hier aufgeführten Artikel sind nur eine kleine Auswahl aus dem umfangreichen Original-Zubehörprogramm für den Forester. Bitte fragen Sie Ihren Subaru Partner nach dem ausführlichen Prospekt. Das Subaru Original-Zubehör unterliegt strengen Qualitätsnormen und ist speziell für Fahrzeuge der Marke Subaru entwickelt. Deshalb bekommen Sie auf Subaru Original-Zubehör 2 Jahre Garantie. Für Schäden, die durch Verwendung von „Nicht Subaru Original-Zubehör“ entstehen, ist jedwede Gewährleistung ausgeschlossen. Die gesetzlichen Rechte des Käufers bleiben daneben uneingeschränkt bestehen. **Alle Preise verstehen sich als unverbindliche Preisempfehlung des Importeurs in Euro inkl. 19% MwSt. (sofern gesetzlich vorgeschrieben), zuzüglich Montage und eventuell notwendiger Lackierarbeiten sowie TÜV-Kosten.** Genaue Informationen hierzu erhalten Sie von Ihrem Subaru Partner. Bitte fragen Sie Ihren Subaru Partner auch nach den Zubehör-Paketen mit Preisvorteil. Änderungen vorbehalten.

# Forester | Preise

	Version	Ausstattungspaket	Antriebsart	Kraftstoffart	Leistung	Getriebe	Hubraum	Preise <sup>1)</sup>
					kW (PS)		ccm	
MODELL								
Forester	2.0X	Active+	Allradantrieb	Benzin	110 (150)	Lineartronic	1.995	31.990,- €
		Comfort	Allradantrieb	Benzin	110 (150)	Lineartronic	1.995	33.390,- €
		Exclusive+	Allradantrieb	Benzin	110 (150)	Lineartronic	1.995	34.990,- €
		Platinum	Allradantrieb	Benzin	110 (150)	Lineartronic	1.995	39.990,- €
SONDERAUSSTATTUNGEN								
Metallic-/Silica-Lackierung								560,- €
Perleffekt-Lackierung (bei allen Forester Modellen ist die Grundfarbe "Venetian Red Pearl" ohne Aufpreis)								660,- €
Leder-Innenausstattung "SUBARU EXKLUSIV" (Sitze und Kopfstützen komplett in Leder sowie Teile der Tür-Seitenverkleidung, Farbe auf Anfrage)								2.590,- €
Ultraschalleinparkhilfe, vorne (inkl. Montage und Lackierarbeiten)								555,- €
Ultraschalleinparkhilfe, hinten (inkl. Montage und Lackierarbeiten)								395,- €
Ultraschalleinparkhilfe, vorne und hinten (inkl. Montage und Lackierarbeiten)								929,- €
Version				2.0X Active+	2.0X Comfort	2.0X Exclusive+	2.0X Platinum	
KRAFTSTOFFVERBRAUCH UND CO <sub>2</sub> -EMISSION gemäß EU-Richtlinie 1999/94/EG <sup>2)</sup>					Lineartronic	Lineartronic	Lineartronic	Lineartronic
Verbrauch innerorts				l/100 km	9,0	9,0	9,0	9,1
Verbrauch außerorts				l/100 km	6,4	6,4	6,4	6,7
Verbrauch kombiniert				l/100 km	7,4	7,4	7,4	7,5
CO <sub>2</sub> -Emission kombiniert				g/km	168	168	168	172
Energieeffizienz				Effizienzklasse	D	D	D	D

Die angegebenen Werte wurden nach dem vorgeschriebenen Messverfahren (§2 Nrn. 5, 6, 6a Pkw-EnVKV in der jeweils geltenden Fassung) ermittelt. Weitere Informationen zum offiziellen Kraftstoffverbrauch und den offiziellen spezifischen CO<sub>2</sub>-Emissionen neuer Personenkraftwagen können dem „Leitfaden über den Kraftstoffverbrauch, die CO<sub>2</sub>-Emissionen und dem Stromverbrauch neuer Personenkraftwagen“ entnommen werden, der an allen Verkaufsstellen und bei der Deutschen Automobil Treuhand GmbH, Hellmuth-Hirth-Straße 1, 73760 Ostfildern ([www.dat.de](http://www.dat.de)) unentgeltlich erhältlich ist. Für alle oben aufgeführten Fahrzeuge wurden die Angaben bereits entsprechend dem neuen WLTP-Testzyklus ermittelt. Zur besseren Vergleichbarkeit wurden die Werte auf das bisherige Messverfahren NEFZ umgerechnet. Da Steuern und andere fahrzeugbezogene Abgaben auch auf dem CO<sub>2</sub>-Ausstoß basieren, können für deren Berechnung andere als die hier genannten Werte maßgeblich sein.

• = Serienausstattung - = nicht im Lieferprogramm erhältlich ◦ = optional gegen Aufpreis lieferbar <sup>1)</sup> Alle Preise verstehen sich als unverbindliche Preisempfehlung des Importeurs in Euro inkl. 19% MwSt.(sofern gesetzlich vorgeschrieben), zzgl. Überführungskosten. <sup>2)</sup> Kraftstoffverbrauch/CO<sub>2</sub>-Emissionen gemäß EU-Richtlinie 1999/94/EG. Die angegebenen Werte wurden nach dem vorgeschriebenen Messverfahren (§2 Nrn. 5, 6, 6a Pkw-EnVKV in der jeweils geltenden Fassung) ermittelt. <sup>3)</sup> Leergewicht ohne Fahrer; je nach Ausstattungsumfang kann sich das Leergewicht erhöhen. <sup>4)</sup> Die Funktionsfähigkeit des Systems hängt von diversen Faktoren ab. Details entnehmen Sie bitte unseren entsprechenden Informationsunterlagen. <sup>5)</sup> Die Spracherkennung ist nur für ausgewählte Sprachen verfügbar und kann nicht alle Sprachen unterstützen. <sup>6)</sup> Bluetooth® ist eine eingetragene Marke von Bluetooth® SIG, Inc. America. <sup>7)</sup> Partiiell mit Kunstleder \*Die gesetzlichen Rechte des Käufers bleiben daneben uneingeschränkt bestehen.

# Forester | Technische Daten

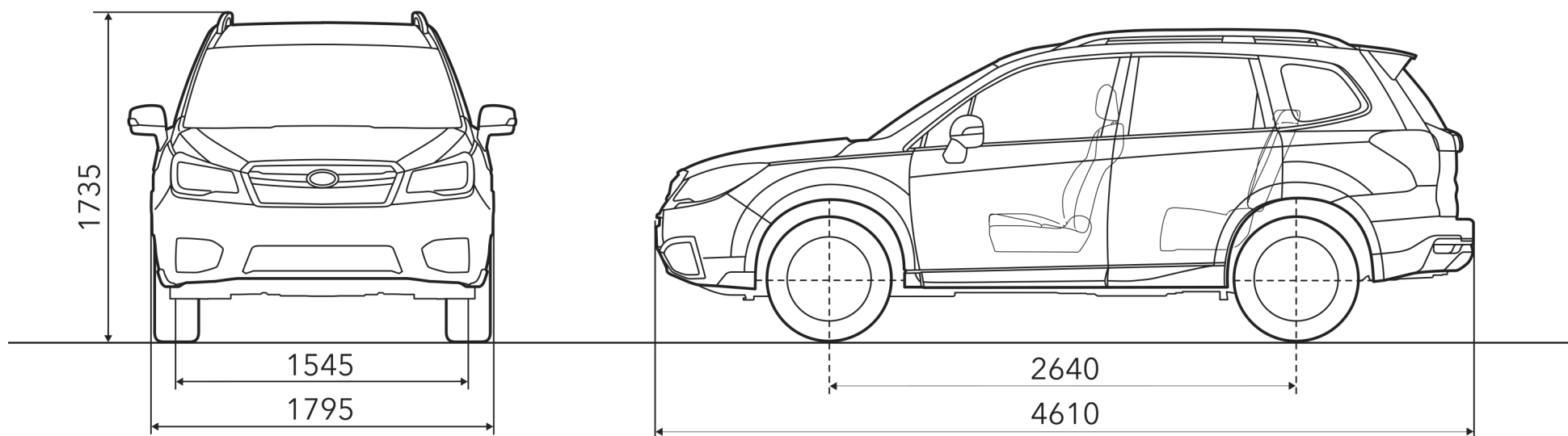
Version		2.0X Active+	2.0X Comfort	2.0X Exclusive+	2.0X Platinum
		Lineartronic	Lineartronic	Lineartronic	Lineartronic
<b>MOTOR</b>					
4-Zylinder-Leichtmetall-Boxermotor, 16V, flüssigkeitsgekühlt		•	•	•	•
Microprozessorgesteuertes Motormanagement		•	•	•	•
Kraftstoffeinspritzung		Multipoint	Multipoint	Multipoint	Multipoint
Hubraum	ccm	1.995	1.995	1.995	1.995
Leistung	kW (PS) bei U/min	110 (150) / 6.200	110 (150) / 6.200	110 (150) / 6.200	110 (150) / 6.200
Maximales Drehmoment	Nm bei U/min	198 / 4.200	198 / 4.200	198 / 4.200	198 / 4.200
Bohrung/Hub	mm	84 x 90	84 x 90	84 x 90	84 x 90
Verdichtungsverhältnis		10,5 : 1	10,5 : 1	10,5 : 1	10,5 : 1
Abgasnorm		Euro 6d-TEMP	Euro 6d-TEMP	Euro 6d-TEMP	Euro 6d-TEMP
Kraftstoffart		Benzin	Benzin	Benzin	Benzin
Antriebsart		Allradantrieb	Allradantrieb	Allradantrieb	Allradantrieb
<b>FAHRLEISTUNGEN</b>					
Höchstgeschwindigkeit	km/h	192	192	192	192
Beschleunigung (0-100 km/h)	sec	11,8	11,8	11,8	11,8

# Forester | Technische Daten

Version		2.0X Active+	2.0X Comfort	2.0X Exclusive+	2.0X Platinum
		Lineartronic	Lineartronic	Lineartronic	Lineartronic
<b>ABMESSUNGEN, GEWICHTE UND ANHÄNGELAST</b>					
Länge	mm	4.610	4.610	4.610	4.610
Breite	mm	1.795	1.795	1.795	1.795
Höhe	mm	1.735	1.735	1.735	1.735
Bodenfreiheit	mm	220	220	220	220
Radstand	mm	2.640	2.640	2.640	2.640
Spurweite vorne	mm	1.545	1.545	1.545	1.545
Spurweite hinten	mm	1.555	1.555	1.555	1.555
Böschungswinkel vorne/hinten	Grad	25 / 26	25 / 26	25 / 26	25 / 26
Rampenwinkel	Grad	23	23	23	23
Dachlast (max.)	kg	80	80	80	80
Leergewicht <sup>3)</sup>	kg	1.537	1.543	1.560	1.574
zulässiges Gesamtgewicht	kg	2.015	2.015	2.015	2.015
Bereifung		225/60R17	225/60R17	225/60R17	225/55R18
Felgengröße		7Jx17	7Jx17	7Jx17	7Jx18
Wendekreis	m	11,4	11,4	11,4	11,4
Tankinhalt	l	60	60	60	60
Anhängelast, ungebremst	kg	750	750	750	750
Anhängelast, gebremst bis 12% Steigung	kg	2.000	2.000	2.000	2.000
Stützlast (max.)	kg	80	80	80	80

# Forester | Technische Daten

Version		2.0X Active+	2.0X Comfort	2.0X Exclusive+	2.0X Platinum
		Lineartronic	Lineartronic	Lineartronic	Lineartronic
<b>GEPÄCKRAUM</b>					
Gepäckraumvolumen	Liter (VDA)	505	505	505	505
Gepäckraumvolumen bei umgeklappter Rücksitzlehne	Liter (VDA)	1.564	1.564	1.557	1.557
Höhe	mm	810	810	810	810
Länge bis zur Rücksitzlehne (max.)	mm	920	920	920	920
Länge bei umgeklappter Rücksitzlehne (max.)	mm	1.970	1.970	1.970	1.970
Breite (max.)	mm	1.300	1.300	1.300	1.300
Breite zwischen den Radhäusern	mm	1.073	1.073	1.073	1.073



(alle Maße in mm)

# Forester | Ausstattung

Version	2.0X			
	Active+	Comfort	Exclusive+	Platinum
Ausstattungspaket				
<b>TECHNIK/SICHERHEIT</b>				
3-Punkt-Automatik-Sicherheitsgurte mit Höhenverstellung, vorne	•	•	•	•
Adaptive Abstands- und Geschwindigkeitsregelung <sup>4)</sup>	•	•	•	•
Aktiver Spurhalteassistent mit Lenkunterstützung <sup>4)</sup>	•	•	•	•
Berg-Abfahrlilfe, elektronisch geregelt	•	•	•	•
Berg-Anfahrlilfe, elektronisch geregelt	•	•	•	•
EyeSight-Fahrerassistenzsystem <sup>4)</sup>	•	•	•	•
Fahrdynamikregelung, elektronisch (Vehicle Dynamics Control)	•	•	•	•
Fahrer- und Beifahrer-Frontairbags	•	•	•	•
Fahrer- und Beifahrer-Seitenairbags	•	•	•	•
Fahrer-Knieairbag	•	•	•	•
Geschwindigkeitsregelanlage mit Lenkradbedientasten	•	•	•	•
Gespann-Stabilisierungssystem	•	•	•	•
Gurtstraffer mit Gurtkraftbegrenzer (vorne)	•	•	•	•
Kopfairbags (Curtain-Airbags), vorne und hinten	•	•	•	•
Kopfstützen für alle Passagiere, abnehmbar und vorne in der Neigung verstellbar	•	•	•	•
Lichtsensoren für automatische Abblendlichtschaltung	-	•	•	•
Niveauregulierung, automatisch (Hinterachse)	•	•	•	•
Notbremssystem mit Kollisionwarner <sup>4)</sup>	•	•	•	•
Notrad in der Größe T145/80D17	•	•	•	•
Permanenter Allradantrieb (Symmetrical AWD)	•	•	•	•
Querverkehrassistent <sup>4)</sup>	-	-	•	•
Regensensor	-	•	•	•
Reifendruck-Kontrollsystem (TPMS)	•	•	•	•
Rundum-Aufprallschutz	•	•	•	•
Schaltwippen am Lenkrad	•	•	•	•
Scheibenbremsen vorne, innenbelüftet	•	•	•	•
Scheibenbremsen, vorne und hinten	•	•	•	•
Servolenkung, elektrisch	•	•	•	•
SI-Drive (Subaru Intelligent-Drive) mit 2 Modi	•	•	•	•
Spurhalte- und Spurleitassistent <sup>4)</sup>	•	•	•	•
Spurwechselassistent <sup>4)</sup>	-	-	•	•
Stop & Go-Startautomatik	•	•	•	•
Totwinkelassistent <sup>4)</sup>	-	-	•	•
Wegfahrsperrung, elektronisch	•	•	•	•
X-Mode Allrad-Assistenzsystem	•	•	•	•

# Forester | Ausstattung

Version	2.0X			
	Active+	Comfort	Exclusive+	Platinum
Ausstattungspaket				
<b>INNENAUSSTATTUNG</b>				
12-Volt-Steckdose in der Mittelkonsole	•	•	•	•
Ablagefach mit Getränkehalter in den Türen	•	•	•	•
Aluminium-Pedale	•	•	•	•
Audiosystem 7"-Display mit DAB+, CD-Player, 2 USB-Anschlüssen und 6 Lautsprechern	•	•	•	•
Audiosystem mit Lenkradbedientasten und Spracherkennung <sup>5)</sup>	•	•	•	•
AUX-IN Buchse zum Anschluss einer externen Audioquelle	•	•	•	•
Außentemperaturanzeige mit Frostwarner	•	•	•	•
Befestigungsösen im Gepäckraum	•	•	•	•
Bluetooth®-Schnittstelle <sup>6)</sup>	•	•	•	•
DAB+ Digitalradio	•	•	•	•
Fahrer-Informationsanzeige zwischen den Cockpit-Rundinstrumenten	•	•	•	•
Fahrersitz, elektrisch verstellbar (8-fach)	-	•	•	-
Fahrersitz, elektrisch verstellbar (8-fach), mit Memory-Funktion	-	-	-	•
Fahrersitz, höhenverstellbar	•	•	•	•
Fensterheber, vorne und hinten elektrisch, mit Zentralsperre	•	•	•	•
Freisprecheinrichtung für Mobiltelefone mit Lenkradbedientasten und Spracherkennung <sup>5)</sup>	•	•	•	•
Gangwahlanzeige	•	•	•	•
Gepäckraumabdeckung, ausziehbar (Rollo)	•	•	•	•
Heckklappe, elektrisch	-	-	-	•
Heckscheibenheizung	•	•	•	•
Innenraumbelichtung mit Zeitverzögerung	•	•	•	•
Interieurleisten Carbonoptik, schwarz/silber	•	•	•	•
ISOFIX-Kindersitzbefestigungen, hinten rechts und links, mit Top Tether-Halterung	•	•	•	•
Klimaautomatik, für Fahrer und Beifahrer getrennt regelbar (2 Zonen)	•	•	•	•
Komfortblinker	•	•	•	•
Laderaum-Gleitschienen	•	•	•	•
Laderaumboden, wasserabweisend	•	•	•	•
Laderaumrückwand, wasserabweisend	•	•	•	-
Lederknauf auf Gangwahlhebel	•	•	•	•
Leder-Innenausstattung "SUBARU EXKLUSIV"	○	○	○	○
Lederlenkrad	•	•	•	•

○ = optional gegen Aufpreis lieferbar; Preise siehe Übersicht "Sonderausstattungen" auf Seite 3



# Forester | Ausstattung

Version	2.0X			
	Active+	Comfort	Exclusive+	Platinum
Ausstattungspaket				
<b>INNENAUSSTATTUNG</b>				
Ledersitze, vorne und hinten, mit Kontrastnähten, silber <sup>7)</sup>	-	-	-	•
Lenkrad, höhen- und längsverstellbar	•	•	•	•
Lenkradheizung	-	-	-	•
Leselampen, vorne	•	•	•	•
Mittelarmlehne, hinten, mit Getränkehaltern	•	•	•	•
Mittelkonsole mit integriertem Staufach, vorne	•	•	•	•
Mittelkonsole mit verschiebbarer Armauflage, vorne	•	•	•	•
Multifunktionsdisplay, mehrfarbig	•	•	•	•
Multifunktionslenkrad	•	•	•	•
Navigationssystem mit Multi-Touchscreen-Monitor und Subaru MapCare (Karten-Updatefunktion)	-	-	-	•
Rückfahrkamera mit Kamerabild im Radio- oder Navi-Display	•	•	•	•
Rücksitzlehnen mit Fernentriegelungsfunktion	•	•	•	•
Rücksitzlehnen, asymmetrisch geteilt umklappbar (60/40)	•	•	•	•
Rücksitzlehnen, in der Neigung verstellbar	•	•	•	•
Seitensichtkamera	-	-	•	•
Sitzheizung, hinten	-	-	-	•
Sitzheizung, vorne	•	•	•	•
Sonnenblenden mit Verlängerungseinschub	•	•	•	•
Start-/Stopp-Knopf (anstelle Zündschloss)	-	-	-	•
Stoffsitze, vorne und hinten, mit Kontrastnähten, silber	•	•	•	-
SUBARU STARLINK-Infotainmentsystem	•	•	•	•
Türgriffe innen, verchromt	•	•	•	•

# Forester | Ausstattung

Version	2.0X			
	Active+	Comfort	Exclusive+	Platinum
Ausstattungspaket				
<b>AUßENAUSSTATTUNG</b>				
Auspuffblende, verchromt	•	•	•	•
Außenspiegel mit integriertem LED-Blinker	•	•	•	•
Außenspiegel, elektrisch anklappbar	•	•	•	•
Außenspiegel, elektrisch beheizbar	•	•	•	•
Außenspiegel, elektrisch einstellbar	•	•	•	•
Außenspiegel, in Wagenfarbe lackiert	•	•	•	•
Colorverglasung	•	•	•	•
Dachantenne "Finne", schwarz lackiert	•	•	•	•
Dachreling, silber	•	•	•	•
Frontgrill, verchromt	•	•	•	•
Frontscheiben-Wisch-/Waschanlage, 3-stufig einstellbar mit Automatikbetrieb	-	•	•	•
Frontscheiben-Wisch-/Waschanlage, 3-stufig einstellbar mit Intervallbetrieb	•	-	-	-
Frontscheibenwischer-Enteiser	•	•	•	•
Halogen-Scheinwerfer mit Nachleucht-Funktion (Ausschaltverzögerung)	•	-	-	-
Heckscheiben-Wisch-/Waschanlage, 2-stufig einstellbar mit Intervallbetrieb	•	•	•	•
Heckspoiler, in Wagenfarbe lackiert	•	•	•	•
Hochdruck-Scheinwerferreinigungsanlage	•	•	•	•
Keyless-Access-System (schlüsselloser Zugang)	-	-	-	•
LED-Bremslichter und -Nebelschlussleuchte	•	•	•	•
LED-Fernlicht	-	•	•	•
LED-Scheinwerfer mit dynamischem Kurvenlicht und Nachleucht-Funktion (Ausschaltverzögerung)	-	•	•	•
Leichtmetallfelgen, 17-Zoll	•	•	•	-
Leichtmetallfelgen, 18-Zoll	-	-	-	•
Nebelscheinwerfer	•	•	•	•
Panorama-Glasschiebedach, elektrisch	-	-	•	•
Scheiben hinten, abgedunkelt	-	-	-	•
Stoßfänger, in Wagenfarbe lackiert	•	•	•	•
Tagfahrlicht (LED)	-	•	•	•
Tagfahrlicht, in Nebelscheinwerfer integriert	•	-	-	-
Zentralverriegelung mit Funkfernbedienung und Aktivierungsbestätigung	•	•	•	•

## Forester | Lackierung und Polster



Venetian Red Pearl



Sepia Bronze Metallic



Crystal Black Silica



Ice Silver Metallic



Crystal White Pearl



Quartz Blue Pearl



Dark Grey Metallic

Stoff schwarz / Kontrastnähte silber



Leder\* schwarz / Kontrastnähte silber



\* Weitere Lederfarben und Individualisierungsmöglichkeiten entnehmen Sie bitte unserer Broschüre „SUBARU EXKLUSIV“ Leder.

## Das „Rundum-Sorglos-Paket“.

Alle Modelle der Marke Subaru werden mit höchstmöglicher Recyclingfähigkeit konzipiert und die Fahrzeugteile bei minimaler Umweltbelastung produziert. Mit der Fünffach-Garantie\* bietet Subaru ein umfassendes Paket für jeden neuen Forester: 5 Jahre Garantie\* bis 160.000 km (3 Jahre Anschlussgarantie bis 200.000 km optional bei teilnehmenden Subaru-Partnern erhältlich), 12 Jahre Garantie gegen Durchrostung, 3 Jahre Garantie gegen Oberflächenkorrosion und 2 Jahre Garantie\* auf Original-Ersatzteile und Zubehör. Der Subaru Euro-Service „Assistance“ begleitet Sie rund um die Uhr in Europa. Diesen Schutzbrief erhalten Sie automatisch mit jedem neuen Subaru. Er gilt analog zur 5-Jahres-Garantie\* und bürgt im Falle einer Panne bzw. eines Unfalls gemäß den Bedingungen des Subaru Euro-Service „Assistance“ für Pannenhilfe bzw. Abschleppen, Mietwagen, Übernachtung, Rücktransport für Fahrzeuginsassen und Fahrzeug, Unfallbergung sowie Beschaffung von Ersatzteilen. Über 400 Subaru-Partner in Deutschland sorgen für reibungslosen Service inklusive Übernacht-Ersatzteil-Dienst. Hochqualifizierte Fachleute gewährleisten optimale Service-Qualität. Dort erfahren Sie auch alles über die günstigen Leasing- und Finanzierungsmöglichkeiten von Subaru.



Dies ist eine Information der SUBARU Deutschland GmbH. Alle Informationen in dieser Broschüre beziehen sich auf das Modelljahr 2019. Die Preise verstehen sich als unverbindliche Preisempfehlung des Importeurs in Euro inkl. 19% MwSt. (sofern gesetzlich vorgeschrieben), zzgl. Überführungskosten. Diese Preisliste ist ab Dezember 2018 gültig. Ausrüstung und technische Daten der Subaru Modelle können jederzeit und ohne Ankündigung geändert werden. Farbabweichungen sind drucktechnisch bedingt. Druckfehler und Irrtümer vorbehalten. Abbildungen enthalten zum Teil Sonderausstattungen.

\*Die gesetzlichen Rechte des Käufers bleiben daneben uneingeschränkt bestehen.