



# OUTBACK

Preise, Technische Daten, Ausstattung |

Februar 2020

Sensationelle 5 Jahre Vollgarantie auf alle Modelle.



- 5 Jahre Garantie bis 160.000 km
- 5 Jahre Schutzbrief bis 160.000 km
- 12 Jahre Garantie gegen Durchrostung
- 3 Jahre Garantie gegen Oberflächenkorrosion
- 2 Jahre Garantie\* auf Original-Ersatzteile und Zubehör

Weltgrößter Allrad-PKW-Hersteller



## Der Antrieb unseres Erfolges!



Was uns zum größten Allrad-PKW-Hersteller der Welt macht? Unsere zufriedenen Kunden, die von der einzigartigen Technik, der Zuverlässigkeit und Sicherheit unserer Fahrzeuge überzeugt sind. Das belegen auch unsere Erfolge bei Kundenzufriedenheitsuntersuchungen und regelmäßige Bestnoten bei Crashtests verschiedener Institute. Das ist unser Ansporn! Heute und in Zukunft.








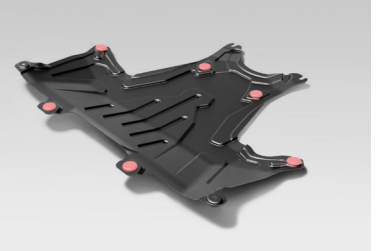
Weltgrößter Allrad-PKW-Hersteller

www.subaru.de



## Outback | Inhalt und Zubehöerauswahl

Inhalt	
Zubehör	S. 2
Preise	S. 3
Technische Daten	S. 4
Technik/Sicherheit	S. 6
Innenausstattung	S. 7
Außenausstattung	S. 9
Ausstattungsvarianten im Vergleich	S. 10
Lackierung und Polster	S. 11
Garantie und Mobilität	S. 12

		Zubehöerauswahl			
					
	<b>Kunststofffrontblende Aluminiumoptik 57731AL730</b>	<b>Kunststoffseitenblendensatz Aluminiumoptik E265EAL000</b>	<b>Kunststoffheckblende Aluminiumoptik SEFHAL3100</b>	<b>Kotflügelverbreiterungssatz E2010AL200</b>	
	Zum Schutz des Fahrzeugs vor Steinschlag. Verstärkt die Offroad-Optik.	Zum Schutz des Fahrzeugs vor Steinschlag. Verstärkt die Offroad-Optik.	Zum Schutz des Fahrzeugs vor Steinschlag. Verstärkt die Offroad-Optik.	Verstärkt die Offroad-Optik.	
	219,00 €	439,00 €	209,00 €	299,00 €	
					
	<b>Schmutzfängersatz vorne J101CAL101</b>	<b>Schmutzfängersatz hinten J101CAL104</b>	<b>Stoßfängerschutzleiste (Kunststoff) E775EAL100</b>	<b>Motorunterfahrerschutz (Stahl) E515EAL000</b>	
	Verhindert, dass Matsch, Schnee, Teer, Steine usw. an die Karosserie kommen.	Verhindert, dass Matsch, Schnee, Teer, Steine usw. an die Karosserie kommen.	Zum Schutz des hinteren Stoßfängers beim Ein- und Ausladen und zur Verstärkung der Offroad-Optik.	Zum Schutz des Motors vor Beschädigung von unten. Einbausatz zur Montage zusätzlich notwendig.	
	75,00 €	69,00 €	104,00 €	135,00 €	

Die hier aufgeführten Artikel sind nur eine kleine Auswahl aus dem umfangreichen Original-Zubehörprogramm für den Subaru Outback. Bitte fragen Sie Ihren Subaru Partner nach dem ausführlichen Prospekt. Das Subaru Original-Zubehör unterliegt strengen Qualitätsnormen und ist speziell für Fahrzeuge der Marke Subaru entwickelt. Deshalb bekommen Sie auf Subaru Original-Zubehör 2 Jahre Garantie. Für Schäden, die durch Verwendung von „Nicht Subaru Original-Zubehör“ entstehen, ist jedwede Gewährleistung ausgeschlossen. Die gesetzlichen Rechte des Käufers bleiben daneben uneingeschränkt bestehen. **Alle Preise verstehen sich als unverbindliche Preisempfehlung des Importeurs in Euro inkl. 19% MwSt. (sofern gesetzlich vorgeschrieben), zuzüglich Montage und eventuell notwendiger Lackierarbeiten sowie TÜV-Kosten.** Genaue Informationen hierzu erhalten Sie von Ihrem Subaru Partner. Bitte fragen Sie Ihren Subaru Partner auch nach den Zubehör-Paketen mit Preisvorteil. Änderungen vorbehalten.

# Outback | Preise

	Version	Ausstattungspaket	Antriebsart	Kraftstoffart	Leistung	Getriebe	Hubraum	Preise <sup>1)</sup>
					kw (PS)		ccm	
<b>MODELL</b>								
Outback	2.5i	Active	Allradantrieb	Benzin	129 (175)	Lineartronic	2.498	38.490,- €
		Comfort	Allradantrieb	Benzin	129 (175)	Lineartronic	2.498	40.990,- €
		Sport	Allradantrieb	Benzin	129 (175)	Lineartronic	2.498	42.890,- €

SONDERAUSSTATTUNGEN								
Individual Uni-Lackierung								230,- €
Metallic-/Silicalackierung								590,- €
Perleffektlackierung (bei allen Outback Modellen ist die Grundfarbe "Crimson Red Pearl" ohne Aufpreis)								690,- €
Leder-Innenausstattung "SUBARU EXKLUSIV" (Sitze und Kopfstützen komplett in Leder sowie Teile der Tür-Seitenverkleidung; Farbe auf Anfrage)								2.590,- €
Ultraschalleinparkhilfe, vorne (inkl. Montage und Lackierarbeiten)								589,- €
Ultraschalleinparkhilfe, hinten (inkl. Montage und Lackierarbeiten)								539,- €
Ultraschalleinparkhilfe, vorne und hinten (inkl. Montage und Lackierarbeiten)								965,- €

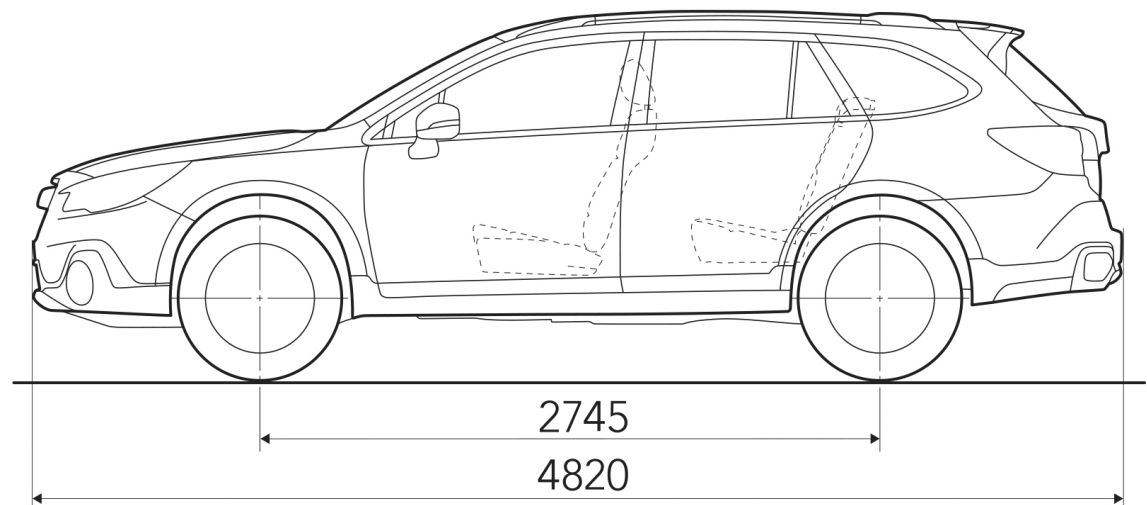
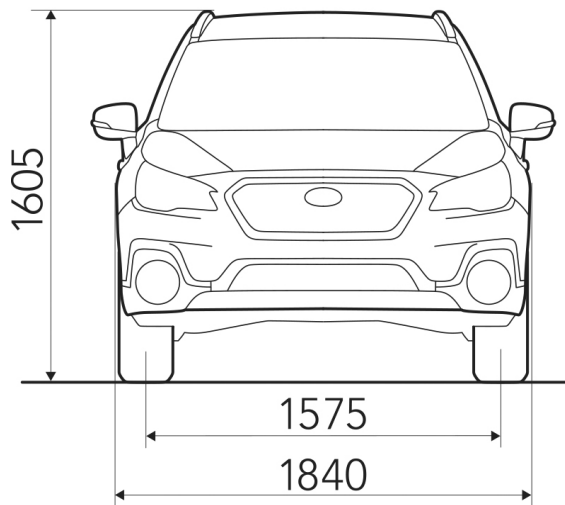
Version		2.5i Active	2.5i Comfort	2.5i Sport
		Lineartronic	Lineartronic	Lineartronic
KRAFTSTOFFVERBRAUCH UND CO <sub>2</sub> -EMISSION gemäß EU-Richtlinie 1999/94/EG 12 <sup>2)</sup>				
Verbrauch innerorts	l/100 km	8,9	8,9	8,9
Verbrauch außerorts	l/100 km	6,4	6,4	6,4
Verbrauch kombiniert	l/100 km	7,3	7,3	7,3
CO <sub>2</sub> -Emission kombiniert	g/km	166	166	166
Energieeffizienz	Effizienzklasse	C	C	C

Die angegebenen Werte wurden nach dem vorgeschriebenen Messverfahren (§2 Nrn. 5, 6, 6a Pkw-EnVKV in der jeweils geltenden Fassung) ermittelt. Weitere Informationen zum offiziellen Kraftstoffverbrauch und den offiziellen spezifischen CO<sub>2</sub>-Emissionen neuer Personenkraftwagen können dem „Leitfaden über den Kraftstoffverbrauch, die CO<sub>2</sub>-Emissionen und den Stromverbrauch neuer Personenkraftwagen“ entnommen werden, der an allen Verkaufsstellen und bei der Deutschen Automobil Treuhand GmbH, Hellmuth-Hirth-Straße 1, 73760 Ostfildern (www.dat.de) unentgeltlich erhältlich ist. Für alle oben aufgeführten Fahrzeuge wurden die Angaben bereits entsprechend dem neuen WLTP-Testzyklus ermittelt. Zur besseren Vergleichbarkeit wurden die Werte auf das bisherige Messverfahren NEFZ umgerechnet. Da Steuern und andere fahrzeugbezogene Abgaben auch auf dem CO<sub>2</sub>-Ausstoß basieren, können für deren Berechnung andere als die hier genannten Werte maßgeblich sein.

• = Serienausstattung - = nicht im Lieferprogramm erhältlich ○ = optional gegen Aufpreis lieferbar <sup>1)</sup> Alle Preise verstehen sich als unverbindliche Preisempfehlung des Importeurs in Euro inkl. 19% MwSt. (sofern gesetzlich vorgeschrieben), zzgl. Überführungskosten <sup>2)</sup> Kraftstoffverbrauch/CO<sub>2</sub>-Emissionen gemäß EU-Richtlinie 1999/94/EG. Die angegebenen Werte wurden nach dem vorgeschriebenen Messverfahren (§2 Nrn. 5, 6, 6a Pkw-EnVKV in der jeweils geltenden Fassung) ermittelt. <sup>3)</sup> Leergewicht ohne Fahrer, je nach Ausstattungsumfang kann sich das Leergewicht erhöhen. <sup>4)</sup> Die Funktionsfähigkeit des Systems hängt von diversen Faktoren ab. Details entnehmen Sie bitte unseren entsprechenden Informationsunterlagen. <sup>5)</sup> Apple CarPlay ist ein Markenzeichen von Apple Inc., eingetragen in den USA und anderen Ländern. <sup>6)</sup> Android™ und Android Auto™ sind Markenzeichen von Google Inc. <sup>7)</sup> Die Spracherkennung ist nur für ausgewählte Sprachen verfügbar und kann nicht alle Sprachen unterstützen. <sup>8)</sup> Bluetooth® ist eine eingetragene Marke von Bluetooth SIG, Inc. America. <sup>9)</sup> Partiiell mit Kunstleder \*5 Jahre Vollgarantie bis 160.000 km. Optionale 3 Jahre Anschlussgarantie bis 200.000 km bei teilnehmenden Subaru Partnern erhältlich. Die gesetzlichen Rechte des Käufers bleiben daneben uneingeschränkt bestehen.

# Outback | Technische Daten

Version		2.5i Active	2.5i Comfort	2.5i Sport
		Lineartronic	Lineartronic	Lineartronic
<b>MOTOR</b>				
	4-Zylinder-Leichtmetall-Boxermotor, 16V, flüssigkeitsgekühlt	•	•	•
	Microprozessorgesteuertes Motormanagement	•	•	•
	Kraftstoffeinspritzung	Multipoint	Multipoint	Multipoint
	Hubraum	ccm	2.498	2.498
	Leistung	kW (PS) bei U/min.	129 (175) / 5.800	129 (175) / 5.800
	Maximales Drehmoment	Nm bei U/min	235/4.000	235/4.000
	Bohrung/Hub	mm	94 x 90	94 x 90
	Verdichtungsverhältnis		10,3 : 1	10,3 : 1
	Abgasnorm		Euro 6d-TEMP-EVAP	Euro 6d-TEMP-EVAP
	Kraftstoffart		Benzin	Benzin
	Antriebsart		Allradantrieb	Allradantrieb
<b>FAHRLEISTUNGEN</b>				
	Höchstgeschwindigkeit	km/h	198	198
	Beschleunigung (0-100 km/h)	sec	10,2	10,2



(alle Maße in mm)

# Outback | Technische Daten

Version		2.5i Active	2.5i Comfort	2.5i Sport
		Lineartronic	Lineartronic	Lineartronic
<b>ABMESSUNGEN, GEWICHTE UND ANHÄNGELAST</b>				
Länge	mm	4.820	4.820	4.820
Breite	mm	1.840	1.840	1.840
Breite inklusive Außenspiegel	mm	2.067	2.067	2.067
Höhe	mm	1.605	1.605	1.605
Bodenfreiheit	mm	200	200	200
Radstand	mm	2.745	2.745	2.745
Spurweite vorne	mm	1.575	1.575	1.575
Spurweite hinten	mm	1.590	1.590	1.590
Böschungswinkel vorne/hinten	Grad	18,6/22,9	18,6/22,9	18,8/23,1
Rampenwinkel	Grad	20,1	20,1	20,3
Dachlast (max.)	kg	80	80	80
Leergewicht <sup>3)</sup>	kg	1.592	1.612	1.631
zulässiges Gesamtgewicht	kg	2.100	2.100	2.100
Bereifung		225/65 R17	225/65 R17	225/60 R18
Felgenreiße		7J x 17	7J x 17	7J x 18
Wendekreis	m	11,8	11,8	11,8
Tankinhalt	l	60	60	60
Anhängelast, ungebremst	kg	750	750	750
Anhängelast, gebremst bis 12% Steigung	kg	2.000	2.000	2.000
<b>GEPÄCKRAUM</b>				
Gepäckraumvolumen	Liter (VDA)	559	559	559
Gepäckraumvolumen bei umgeklappter Rücksitzlehne	Liter (VDA)	1.848	1.848	1.848
Höhe	mm	820	820	820
Länge bis zur Rücksitzlehne (max.)	mm	1.040	1.040	1.040
Länge bei umgeklappter Rücksitzlehne (max.)	mm	2.040	2.040	2.040
Breite (max.)	mm	1.230	1.230	1.230
Breite zwischen den Radhäusern	mm	1.080	1.080	1.080

# Outback | Ausstattung

Version/Ausstattungspaket	2.5i Active	2.5i Comfort	2.5i Sport
	Lineartronic	Lineartronic	Lineartronic
<b>TECHNIK/SICHERHEIT</b>			
3-Punkt-Automatik-Sicherheitsgurte mit Höhenverstellung, vorne	•	•	•
Adaptive Abstands- und Geschwindigkeitsregelung <sup>4)</sup>	•	•	•
Aktiver Spurhalteassistent mit Lenkunterstützung <sup>4)</sup>	•	•	•
Automatisch abblendender Innenspiegel	•	•	•
Berg-Ab-/Anfahrhilfe, elektronisch geregelt	•	•	•
Bremsassistent, elektronisch	•	•	•
Drehmomentverteilung, elektronisch geregelt (Active Torque Vectoring)	•	•	•
EyeSight-Fahrerassistenzsystem <sup>4)</sup>	•	•	•
Fahrdynamikregelung, elektronisch (Vehicle Dynamics Control)	•	•	•
Fahrer- und Beifahrer Front- und Seitenairbags	•	•	•
Fahrer-Knieairbag	•	•	•
Fahrzeughalteautomatik	•	•	•
Fernlichtassistent	•	•	•
Geschwindigkeitsregelanlage mit Lenkradbedientasten	•	•	•
Gurtstraffer mit Gurtkraftbegrenzer (vorne)	•	•	•
Kopfairbags (Curtain-Airbags), vorne und hinten	•	•	•
Kopfstützen für alle Passagiere, abnehmbar und vorne in der Neigung verstellbar	•	•	•
Lichtsensor für automatische Abblendlichtschaltung	•	•	•
Lineartronic (stufenloses Automatikgetriebe oder manuell über 7 Stufen schaltbar)	•	•	•
Notbremssystem mit Kollisionswarner <sup>4)</sup>	•	•	•
Parkbremse, elektronisch	•	•	•
Permanenter Allradantrieb (Symmetrical AWD)	•	•	•
Querverkehrassistent <sup>4)</sup>	•	•	•
Regensensor	•	•	•
Reifendruck-Kontrollsystem (TPMS) mit Einzelwert-Darstellung in der Fahrer-Informationsanzeige und automatischer Sensorerkennung	•	•	•
Rundum-Aufprallschutz	•	•	•
Rückleuchten mit Notbremsanzeige durch Warnblinkautomatik	•	•	•
Scheibenbremsen vorne und hinten, innenbelüftet	•	•	•
Servolenkung, elektrisch	•	•	•
SI-Drive (Subaru Intelligent-Drive) mit 2 Modi	•	•	•
Spurhalte- und Spurleitassistent <sup>4)</sup>	•	•	•
Spurwechselassistent <sup>4)</sup>	•	•	•
Stop & Go-Startautomatik	•	•	•
Totwinkelassistent <sup>4)</sup>	•	•	•
Wegfahrsperrung, elektronisch	•	•	•
X-Mode Allrad-Assistenzsystem mit 2 Modi	•	•	•

# Outback | Ausstattung

Version/Ausstattungspaket	2.5i Active	2.5i Comfort	2.5i Sport
	Lineartronic	Lineartronic	Lineartronic
<b>INNENAUSSTATTUNG</b>			
12-Volt-Steckdose in der Mittelkonsole	•	•	•
Ablagefach mit Getränkehalter in den Türen	•	•	•
Audiosystem 8"-Display mit CD-Player, DAB+, 2 USB-Anschlüssen, Apple CarPlay <sup>5)</sup> - und Android Auto <sup>TM 6)</sup> -Technologie und 6 Lautsprechern	•	•	-
Audiosystem Harman/Kardon 8"-Display mit DAB+, CD-Player, 2 USB-Anschlüssen, Apple CarPlay <sup>5)</sup> - und Android Auto <sup>TM 6)</sup> -Technologie und 12 Lautsprechern	-	-	•
Audiosystem mit Lenkradbedientasten und Spracherkennung <sup>7)</sup>	•	•	•
AUX-IN Buchse zum Anschluss einer externen Audioquelle	•	•	•
Außentemperaturanzeige mit Frostwarner	•	•	•
Befestigungsösen im Gepäckraum	•	•	•
Beifahrersitz, elektrisch verstellbar	-	-	•
Beifahrersitz, höhenverstellbar	•	•	•
Beleuchtete Cockpit-Rundinstrumente, Farbe einstellbar	-	-	•
Bluetooth <sup>®</sup> -Schnittstelle <sup>8)</sup>	•	•	•
Brillenablagefach, in Dachkonsole integriert	•	•	•
DAB+ Digitalradio	•	•	•
Digitaluhr	•	•	•
Fahrer-Informationsanzeige zwischen den Cockpit-Rundinstrumenten	•	•	•
Fahrersitz, elektrisch verstellbar	•	•	-
Fahrersitz, elektrisch verstellbar, mit Memory-Funktion	-	-	•
Fensterheber, vorne und hinten elektrisch, mit Zentralsperre	•	•	•
Freisprecheinrichtung für Mobiltelefone mit Lenkradbedientasten und Spracherkennung <sup>7)</sup>	•	•	•
Frontfahrkamera mit Kamerabild im Radio- oder Navi-Display	•	•	•
Gepäckraumabdeckung, ausziehbar (Rollo)	•	•	•
Getränkehalter, vorne und hinten	•	•	•
Handschuhfach, beleuchtet	•	•	•
Heckklappe, elektrisch	-	•	•
Heckscheibenheizung	•	•	•
Innenraumbeleuchtung mit Zeitverzögerung	•	•	•
Interieurleisten, schwarz	-	-	•
Interieurleisten, silber	•	•	-
ISOFIX-Kindersitzbefestigungen, hinten rechts und links, mit Top Tether-Halterung	•	•	•
Kindersicherung, hinten	•	•	•
Klimaautomatik, für Fahrer und Beifahrer getrennt regelbar (2 Zonen)	•	•	•
Komfortblinker	•	•	•

# Outback | Ausstattung

Version/Ausstattungspaket	2.5i Active	2.5i Comfort	2.5i Sport
	Lineartronic	Lineartronic	Lineartronic
<b>INNENAUSSTATTUNG</b>			
Kontrastnähte Interieur, silber	-	-	•
Leder-Innenausstattung "SUBARU EXKLUSIV"	○	○	○
Lederknopf auf Gangwahlhebel	•	•	•
Lederlenkrad	•	•	•
Ledersitze, vorne und hinten <sup>9)</sup>	-	-	•
Lendenwirbelstütze (Fahrersitz), elektrisch einstellbar	•	•	•
Lenkrad, höhen- und längsverstellbar	•	•	•
Lenkradheizung	-	-	•
Leselampen, vorne	•	•	•
Lüftungsdüsen, hinten	•	•	•
Mittelarmlehne, hinten	•	•	•
Mittelkonsole mit integriertem Staufach, vorne	•	•	•
Multifunktionslenkrad	•	•	•
Navigationssystem mit Multi-Touchscreen-Monitor und Subaru MapCare (Karten-Updatefunktion)	-	•	•
NFC-Funkstandard (Near Field Communication)	•	•	•
Reifen-Reparaturset mit Reifendichtmittel und Kompressor	•	•	•
Rückfahrkamera mit Kamerabild im Radio- oder Navi-Display	•	•	•
Rücksitzlehnen mit Fernentriegelungsfunktion	•	•	•
Rücksitzlehnen, asymmetrisch geteilt umklappbar (60/40)	•	•	•
Rücksitzlehnen, in der Neigung verstellbar	•	•	•
Schaltwippen am Lenkrad	•	•	•
Seitensichtkamera	•	•	•
Sitzheizung, hinten	-	-	•
Sitzheizung, vorne	•	•	•
Sonnenblenden mit Kosmetikspiegel, beleuchtet, für Fahrer und Beifahrer	•	•	•
Start-/Stopp-Knopf (anstelle Zündschloss)	•	•	•
Stoffsitze, vorne und hinten	•	•	-
SUBARU STARLINK-Infotainmentsystem	•	•	•
Tankklappe mit Fernentriegelungsfunktion	•	•	•
Türgriffe innen, verchromt	•	•	•
Türverriegelungs-Automatik "Auto door lock/unlock"	•	•	•
USB-Anschlüsse (2), hinten	•	•	•

○ = optional gegen Aufpreis lieferbar; Preise siehe Übersicht "Sonderausstattungen" auf Seite 3



# Outback | Ausstattung

Version/Ausstattungspaket	2.5i Active	2.5i Comfort	2.5i Sport
	Lineartronic	Lineartronic	Lineartronic
<b>AUSSENAUSSTATTUNG</b>			
Außenspiegel mit integriertem LED-Blinker	•	•	•
Außenspiegel, elektrisch anklapp-, beheiz- und einstellbar	•	•	•
Außenspiegel, in Wagenfarbe lackiert	•	•	•
Colorverglasung	•	•	•
Dachreling, silber	•	•	•
Frontscheibenwischer-Enteiser	•	•	•
Frontscheibenwischer-Intervall, individuell einstellbar	•	•	•
Glasschiebedach, elektrisch	-	•	•
Heckscheiben-Wisch-/Waschanlage, 2-stufig einstellbar mit Intervallbetrieb	•	•	•
Hochdruck-Scheinwerferreinigungsanlage	•	•	•
Keyless-Access-System (schlüsselloser Zugang)	•	•	•
LED-Fernlicht	•	•	•
LED-Rücklichter und -Bremsleuchten	•	•	•
LED-Scheinwerfer mit dynamischem Kurvenlicht und Nachleucht-Funktion (Ausschaltverzögerung)	•	•	•
LED-Tagfahrlicht	•	•	•
Leichtmetallfelgen, 17-Zoll	•	•	-
Leichtmetallfelgen, 18-Zoll	-	-	•
Nebelscheinwerfer	•	•	•
Scheiben hinten, abgedunkelt	•	•	•
Scheinwerfer-Umrandung, schwarz	•	•	•
Stoßstangen, in Wagenfarbe lackiert	•	•	•
Zentralverriegelung mit Funkfernbedienung und Aktivierungsbestätigung	•	•	•

# Outback | Ausstattungsvarianten im Vergleich

Wesentliche Serienausstattung	Mehrausstattung
Active	Comfort gegenüber Active
Audiosystem 8"-Display mit DAB+, CD-Player, 2 USB-Anschlüssen, Apple CarPlay <sup>5)</sup> - und Android Auto <sup>TM6)</sup> -Technologie und 6 Lautsprechern	Glasschiebedach, elektrisch
Beifahrersitz, höhenverstellbar	Heckklappe, elektrisch
Berg-Ab-/Anfahrhilfe, elektronisch geregelt	Navigationssystem mit Multi-Touchscreen-Monitor und SUBARU MapCare (Karten-Updatefunktion)
Drehmomentverteilung, elektronisch geregelt (Active Torque Vectoring)	
EyeSight-Fahrerassistenzsystem <sup>4)</sup> : - Adaptive Abstands- und Geschwindigkeitsregelung <sup>4)</sup> - Aktiver Spurhalteassistent mit Lenkunterstützung <sup>4)</sup> - Notbremsystem mit Kollisionswarner <sup>4)</sup> - Spurhalte- und Spurleitassistent <sup>4)</sup>	
Fahrersitz, elektrisch verstellbar	Sport gegenüber Comfort
Fahrzeughalteautomatik	Audiosystem Harman/Kardon 8"-Display mit DAB+, CD-Player, 2x USB, Apple CarPlay <sup>5)</sup> - und Android Auto <sup>TM6)</sup> -Technologie und 12 Lautsprechern
Frontfahrkamera mit Kamerabild im Radio- oder Navi-Display	Beifahrersitz, elektrisch verstellbar
Interieurleisten, silber	Beleuchtete Cockpit-Rundinstrumente, Farbe einstellbar
ISOFIX-Kindersitzbefestigungen, hinten rechts und links, mit Top Tether-Halterung	Fahrersitz, elektrisch verstellbar, mit Memory-Funktion
LED-Rücklichter und -Bremsleuchten	Interieurleisten, schwarz
LED-Scheinwerfer mit dynamischem Kurvenlicht und Nachleucht-Funktion (Ausschaltverzögerung)	Kontrastnähte Interieur, silber
LED-Tagfahrlicht	Ledersitze, vorne und hinten <sup>9)</sup>
Leichtmetallfelgen, 17-Zoll	Leichtmetallfelgen, 18-Zoll
Lendenwirbelstütze (Fahrersitz), elektrisch einstellbar	Lenkradheizung
Lichtsensoren für automatische Abblendlichtschaltung	Sitzheizung, hinten
Lüftungsdüsen, hinten	
Permanenter Allradantrieb (Symmetrical AWD)	
Reifendruck-Kontrollsystem (TPMS) mit Einzelwert-Darstellung in der Fahrer-Informationsanzeige und automatischer Sensorerkennung	
Rückfahrkamera mit Kamerabild im Radio- oder Navi-Display	
Rückleuchten mit Notbremsanzeige durch Warnblinkautomatik	
Rücksitzlehnen mit Fernentriegelungsfunktion, in der Neigung verstellbar	
Schaltwippen am Lenkrad	
Seitensichtkamera	
SI-Drive (Subaru Intelligent-Drive) mit 2 Modi	
Sitzheizung, vorne	
Spurwechsel-, Totwinkel- und Querverkehrassistent <sup>4)</sup>	
Türverriegelungs-Automatik "Auto door lock/unlock"	
USB-Anschlüsse (2), hinten	
X-Mode Allrad-Assistenzsystem mit 2 Modi	

# Outback | Lackierung und Polster



Crystal Black Silica\*\*



Ice Silver Metallic



Dark Blue Pearl\*\*



Crystal White Pearl



Storm Grey Metallic



Crimson Red Pearl



Magnetite Grey Metallic\*\*



Tungsten Metallic\*\*

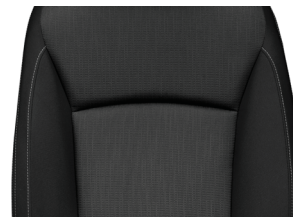


Cool Grey Khaki



Wilderness Green Metallic\*\*

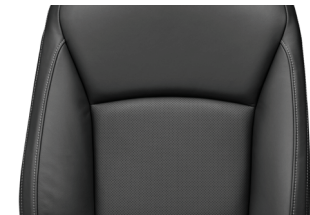
Stoffpolster



Lederpolster\*



\*\*



\* Weitere Lederfarben und Individualisierungsmöglichkeiten entnehmen Sie bitte unserer Broschüre „SUBARU EXKLUSIV“ Leder.

\*\* Den Subaru Outback 2.5i Sport mit heller Lederausstattung ab Werk gibt es nur in Kombination mit den Außenfarben Crystal Black Silica, Dark Blue Pearl, Magnetite Grey Metallic, Tungsten Metallic oder Wilderness Green Metallic.

## Das „Rundum-Sorglos-Paket“.

Alle Modelle der Marke Subaru werden mit höchstmöglicher Recyclingfähigkeit konzipiert und die Fahrzeugteile bei minimaler Umweltbelastung produziert. Mit der Fünffach-Garantie\* bietet Subaru ein umfassendes Paket für jeden neuen Outback: 5 Jahre Garantie\* bis 160.000 km (3 Jahre Anschlussgarantie bis 200.000 km optional bei teilnehmenden Subaru-Partnern erhältlich), 12 Jahre Garantie gegen Durchrostung, 3 Jahre Garantie gegen Oberflächenkorrosion und 2 Jahre Garantie\* auf Original-Ersatzteile und Zubehör. Der Subaru Euro-Service „Assistance“ begleitet Sie rund um die Uhr in Europa. Diesen Schutzbrief erhalten Sie automatisch mit jedem neuen Subaru. Er gilt analog zur 5-Jahres-Garantie\* und bürgt im Falle einer Panne bzw. eines Unfalls gemäß den Bedingungen des Subaru Euro-Service „Assistance“ für Pannenhilfe bzw. Abschleppen, Mietwagen, Übernachtung, Rücktransport für Fahrzeuginsassen und Fahrzeug, Unfallbergung sowie Beschaffung von Ersatzteilen. Über 400 Subaru-Partner in Deutschland sorgen für reibungslosen Service inklusive Übernacht-Ersatzteil-Dienst. Hochqualifizierte Fachleute gewährleisten optimale Service-Qualität. Dort erfahren Sie auch alles über die günstigen Leasing- und Finanzierungsmöglichkeiten von Subaru.



Dies ist eine Information der SUBARU Deutschland GmbH. Alle Informationen in dieser Broschüre beziehen sich auf das Modelljahr 2020. Die Preise verstehen sich als unverbindliche Preisempfehlung des Importeurs in Euro inkl. 19% MwSt. (sofern gesetzlich vorgeschrieben), zzgl. Überführungskosten. Diese Preisliste ist ab Februar 2020 gültig. Ausrüstung und technische Daten der Subaru Modelle können jederzeit und ohne Ankündigung geändert werden. Farbabweichungen sind drucktechnisch bedingt. Druckfehler und Irrtümer vorbehalten. Abbildungen enthalten zum Teil Sonderausstattungen.

\*5 Jahre Vollgarantie bis 160.000 km. Optionale 3 Jahre Anschlussgarantie bis 200.000 km bei teilnehmenden Subaru Partnern erhältlich. Die gesetzlichen Rechte des Käufers bleiben daneben uneingeschränkt bestehen.



SUBARU Deutschland GmbH – 61167 Friedberg/Hessen – Telefon: 0 60 31/60 60

[www.subaru.de](http://www.subaru.de)   