



OUTBACK

Preise, Technische Daten, Ausstattung |

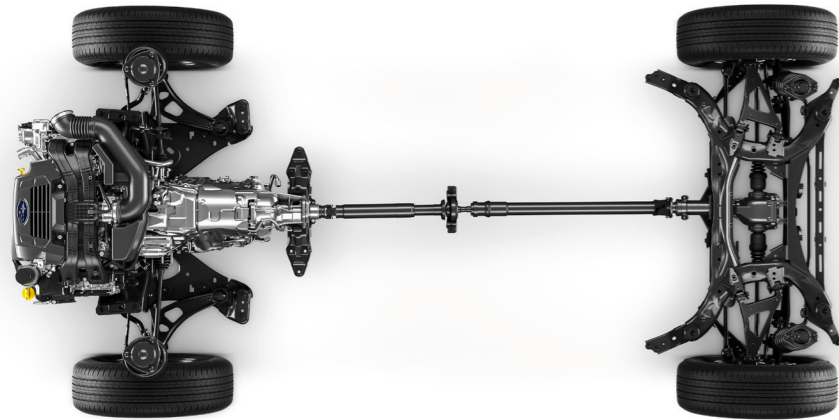
Februar 2024

Sensationelle 5 Jahre Vollgarantie
auf alle Modelle.



- 5 Jahre Garantie bis 160.000 km
- 5 Jahre Schutzbrief bis 160.000 km
- 12 Jahre Garantie gegen Durchrostung
- 3 Jahre Garantie gegen Oberflächenkorrosion
- 3 Jahre Garantie* auf Original-Ersatzteile und Zubehör

Weltgrößter Allrad-PKW-Hersteller



Der Antrieb unseres Erfolges!



Was uns zum größten Allrad-PKW-Hersteller der Welt macht? Unsere zufriedenen Kunden, die von der einzigartigen Technik, der Zuverlässigkeit und Sicherheit unserer Fahrzeuge überzeugt sind. Das belegen auch unsere Erfolge bei Kundenzufriedenheitsuntersuchungen und regelmäßige Bestnoten bei Crashtests verschiedener Institute. Das ist unser Ansporn! Heute und in Zukunft.

Weltgrößter Allrad-PKW-Hersteller

www.subaru.de



Outback | Inhalt und Zubehöerauswahl

Inhalt	
Zubehör	S. 2
Preise	S. 3
Technische Daten	S. 4
Technik / Sicherheit	S. 6
Innenausstattung	S. 7
Außenausstattung	S. 9
Ausstattungsvarianten im Vergleich	S. 10
Lackierung und Polster	S. 11
Garantie und Mobilität	S. 12

Zubehöerauswahl



Gitterfrontgrill J1010AN100

Das markante Design verleiht der Front ein völlig neues Aussehen.



Kunststoffseitenblendensatz Aluminiumoptik E261EAN000

Zum Schutz des Fahrzeugs vor Steinschlag. Verstärkt die Offroad-Optik. *8x Clip Artikelnummer 91085TA030 zur Montage zusätzlich notwendig.



Stylingfoliensatz für die Seiten SEZKAN3000

Ergänzt das Fahrzeugdesign und bietet wirksamen Schutz vor leichten Steinschlägen.



Motorunterfahrschutz Stahl E515EAN000

Schützt die Unterseite des Motorraums vor hervorstehenden Steinen und Felsen.



Anhängerkupplung abnehmbar L101EAN100

*Maximale Anhängelast kann je nach Fahrzeug variieren. Bitte fragen Sie Ihren Händler nach Details. Elektroeinbausatz zusätzlich notwendig.



Fahrradaufsatz für Anhängerkupplung 2 E-Bikes SETHYA7000

Fahrradaufsatz für die Anhängerkupplung. Zum Transport von Fahrrädern jeder Art, speziell auch für E-Bikes geeignet. Anhängerkupplung und Elektroeinbausatz 13-polig erforderlich. Max. Zuladung bei einem Fahrrad 30 kg, bei zwei Fahrrädern 60 kg.



Stoßfängerschutzleiste (Kunststoff) schwarz E771EAN000

Robuste Kunststoffabdeckungen zum Schutz der Oberseite des hinteren Stoßfängers vor Kratzern beim Be- und Entladen.



Stoßfängerschutzleiste (Kunststoff) Aluminiumoptik E771EAN010

Robuste Kunststoffabdeckungen zum Schutz der Oberseite des hinteren Stoßfängers vor Kratzern beim Be- und Entladen.

Die hier aufgeführten Artikel sind nur eine kleine Auswahl aus dem umfangreichen Original-Zubehörprogramm für den Subaru Outback. Bitte fragen Sie Ihren Subaru Partner nach dem kompletten Programm. Das Subaru Original-Zubehör unterliegt strengen Qualitätsnormen und ist speziell für Fahrzeuge der Marke Subaru entwickelt. Deshalb bekommen Sie auf Subaru Original-Zubehör 3 Jahre Garantie. Für Schäden, die durch Verwendung von „Nicht Subaru Original-Zubehör“ entstehen, ist jedwede Gewährleistung ausgeschlossen. Die gesetzlichen Rechte des Käufers bleiben daneben uneingeschränkt bestehen. Die unverbindlichen Preisempfehlungen der SUBARU Deutschland GmbH der Artikel finden Sie im Broschüren-Download auf www.subaru.de/modelle/outback. Alle dort genannten Preise verstehen sich zuzüglich Montage und eventuell notwendiger Lackierarbeiten sowie TÜV-Kosten. Bitte fragen Sie Ihren Subaru Partner auch nach den Zubehör-Paketen mit Preisvorteil. Änderungen vorbehalten.

Outback | Preise

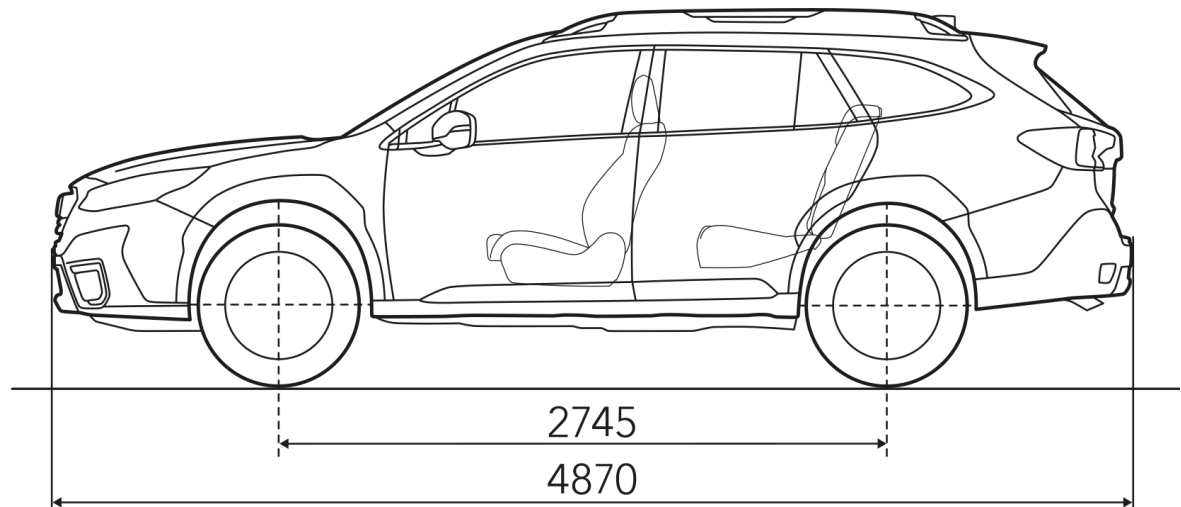
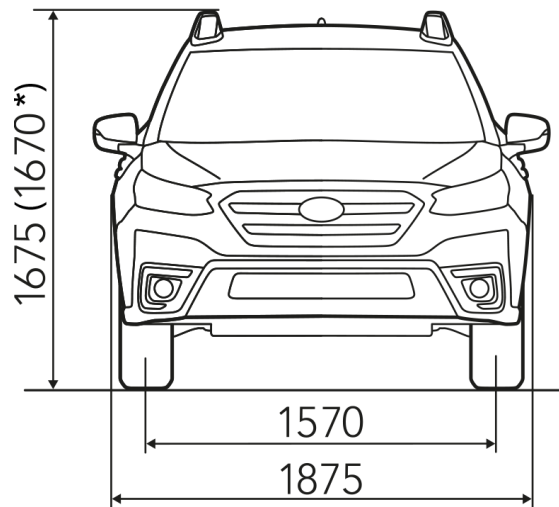
	Version	Ausstattungspaket	Antriebsart	Kraftstoffart	Leistung	Getriebe	Hubraum	Preise ¹⁾
					kW (PS)		ccm	
MODELL								
Outback	2.5i	Trend	Allradantrieb	Benzin	124 (169)	Lineartronic	2.498	43.440,- €
		Active	Allradantrieb	Benzin	124 (169)	Lineartronic	2.498	45.640,- €
		Exclusive Cross	Allradantrieb	Benzin	124 (169)	Lineartronic	2.498	46.640,- €
		Platinum	Allradantrieb	Benzin	124 (169)	Lineartronic	2.498	48.540,- €
SONDERAUSSTATTUNGEN								
Metallic-/Silica-Lackierung								750,- €
Perleffekt-Lackierung ("Crimson Red Pearl" für Trend, Active und Platinum ohne Aufpreis, "Sapphire Blue Pearl" für Exclusive Cross ohne Aufpreis)								870,- €
Version					2.5i Trend	2.5i Active	2.5i Exclusive Cross	2.5i Platinum
Energieverbrauch (Liter/100km)					Lineartronic	Lineartronic	Lineartronic	Lineartronic
kombiniert ²⁾ :					l/100 km	8,6	8,6	8,6
CO₂-Emissionen (g/km)								
kombiniert ²⁾ :					g/km	193	193	193
CO₂-Klasse								
					CO ₂ -Klasse	G	G	G

Die angegebenen Verbrauchs- und Emissionswerte wurden nach dem neuen Prüfzyklus WLTP (Worldwide Harmonized Light Duty Test Procedure) ermittelt. Für den Subaru Outback existieren nur offizielle WLTP-Werte. Nach Bekanntmachung des BMWK v. 23.05.23 kann keine Effizienzklasse angegeben werden. Weitere Informationen zum offiziellen Kraftstoffverbrauch und den offiziellen spezifischen CO₂-Emissionen neuer Personenkraftwagen können dem „Leitfaden über den Kraftstoffverbrauch, die CO₂-Emissionen und dem Stromverbrauch neuer Personenkraftwagen“ entnommen werden, der an allen Verkaufsstellen und bei der Deutschen Automobil Treuhand GmbH, Hellmuth-Hirth-Straße 1, 73760 Ostfildern (www.dat.de) unentgeltlich erhältlich ist.

• = Serienausstattung - = nicht im Lieferprogramm erhältlich ¹⁾ Alle Preise verstehen sich als unverbindliche Preisempfehlung des Importeurs in Euro inkl. 19% MwSt. (sofern gesetzlich vorgeschrieben), zzgl. Überführungskosten. ²⁾ Energieverbrauch/CO₂-Emissionen gemäß Prüfzyklus WLTP (Worldwide Harmonized Light Duty Test Procedure) ³⁾ Bitte fragen Sie Ihren Subaru Partner nach der Funktionsweise dieses Systems. ⁴⁾ Leergewicht ohne Fahrer; je nach Ausstattungsumfang kann sich das Leergewicht erhöhen. ⁵⁾ Die Funktionsfähigkeit des Systems hängt von diversen Faktoren ab. Details entnehmen Sie bitte unseren entsprechenden Informationsunterlagen. ⁶⁾ Apple CarPlay ist ein Markenzeichen von Apple Inc., eingetragen in den USA und anderen Ländern. ⁷⁾ Android™ und Android Auto™ sind Markenzeichen von Google Inc. ⁸⁾ Die Spracherkennung ist nur für ausgewählte Sprachen verfügbar und kann nicht alle Sprachen unterstützen. ⁹⁾ Bluetooth® ist eine eingetragene Marke von Bluetooth SIG, Inc. America. ¹⁰⁾ Partiiell mit Kunstleder. *5 Jahre Vollgarantie bis 160.000 km. Optionale 3 Jahre Anschlussgarantie als Reparaturkostenversicherung gemäß näheren Bedingungen der CG Car-Garantie Versicherungs-AG bis 200.000 km bei teilnehmenden Subaru Partnern erhältlich. Die gesetzlichen Rechte des Käufers bleiben daneben uneingeschränkt bestehen.

Outback | Technische Daten

Version		2.5i Trend	2.5i Active	2.5i Exclusive Cross	2.5i Platinum
		Lineartronic	Lineartronic	Lineartronic	Lineartronic
MOTOR					
4-Zylinder-Leichtmetall-Boxermotor, 16V, flüssigkeitsgekühlt		•	•	•	•
Geschlossener Benzin-Partikelfilter (GPF) ³⁾		•	•	•	•
Microprozessorgesteuertes Motormanagement		•	•	•	•
Kraftstoffeinspritzung		Direkteinspritzung	Direkteinspritzung	Direkteinspritzung	Direkteinspritzung
Hubraum	ccm	2.498	2.498	2.498	2.498
Leistung	kW (PS) bei U/min	124 (169) / 5.000 - 5.800	124 (169) / 5.000 - 5.800	124 (169) / 5.000 - 5.800	124 (169) / 5.000 - 5.800
Maximales Drehmoment	Nm bei U/min	252 / 3.800	252 / 3.800	252 / 3.800	252 / 3.800
Bohrung/Hub	mm	94 x 90	94 x 90	94 x 90	94 x 90
Verdichtungsverhältnis		12,0 : 1	12,0 : 1	12,0 : 1	12,0 : 1
Abgasnorm		Euro 6d-ISC-FCM	Euro 6d-ISC-FCM	Euro 6d-ISC-FCM	Euro 6d-ISC-FCM
Kraftstoffart		Benzin	Benzin	Benzin	Benzin
Antriebsart		Allradantrieb	Allradantrieb	Allradantrieb	Allradantrieb
FAHRLEISTUNGEN					
Höchstgeschwindigkeit	km/h	193	193	193	193
Beschleunigung (0-100 km/h)	sec	10,2	10,2	10,2	10,2



(alle Maße in mm; *Wert in Klammern gilt für Exclusive Cross)

Outback | Technische Daten

Version		2.5i Trend	2.5i Active	2.5i Exclusive Cross	2.5i Platinum
		Lineartronic	Lineartronic	Lineartronic	Lineartronic
ABMESSUNGEN, GEWICHTE UND ANHÄNGELAST					
Länge	mm	4.870	4.870	4.870	4.870
Breite	mm	1.875	1.875	1.875	1.875
Breite inklusive Außenspiegel	mm	2.067	2.067	2.067	2.067
Höhe	mm	1.675	1.675	1.670	1.675
Bodenfreiheit	mm	213	213	213	213
Radstand	mm	2.745	2.745	2.745	2.745
Spurweite vorne	mm	1.570	1.570	1.570	1.570
Spurweite hinten	mm	1.600	1.600	1.600	1.600
Böschungswinkel vorne/hinten	Grad	19,7/22,6	19,7/22,6	19,7/22,6	19,7/22,6
Rampenwinkel	Grad	21,0	21,0	21,0	21,0
Dachlast, Fahrzeug geparkt (max.)	kg	185	185	318	185
Dachlast, Fahrzeug in Bewegung (max.)	kg	67,5	67,5	100	67,5
Leergewicht ⁴⁾	kg	1.643	1.647	1.648	1.676
zulässiges Gesamtgewicht	kg	2.200	2.200	2.200	2.200
Bereifung		225/60 R18	225/60 R18	225/60 R18	225/60 R18
Felgengröße		7J x 18	7J x 18	7J x 18	7J x 18
Wendekreis	m	12,2	12,2	12,2	12,2
Tankinhalt	l	63	63	63	63
Anhängelast, ungebremst	kg	750	750	750	750
Anhängelast, gebremst bis 12% Steigung	kg	2.000	2.000	2.000	2.000
Anhängelast, gebremst bis 8% Steigung und bei Einhaltung der Auflagen zur Verbindungseinrichtung*	kg	2.200	2.200	2.200	2.200
Stützlast (max.)	kg	90	90	90	90
GEPÄCKRAUM					
Gepäckraumvolumen	Liter (VDA)	561	561	561	561
Gepäckraumvolumen bei umgeklappter Rücksitzlehne	Liter (VDA)	1.822	1.822	1.822	1.750
Höhe (max.)	mm	800	800	800	800
Länge bis zur Rücksitzlehne (max.)	mm	1.080	1.080	1.080	1.080
Länge bei umgeklappter Rücksitzlehne (max.)	mm	2.040	2.040	2.040	2.040
Breite (max.)	mm	1.300	1.300	1.300	1.300
Breite zwischen den Radhäusern	mm	1.090	1.090	1.090	1.090

*Eine Anhängelasterhöhung ist gegen Aufpreis möglich. Bitte fragen Sie Ihren Subaru-Partner.

Outback | Ausstattung

Version/Ausstattungspaket	2.5i Trend	2.5i Active	2.5i Exclusive Cross	2.5i Platinum
	Lineartronic	Lineartronic	Lineartronic	Lineartronic
TECHNIK/SICHERHEIT				
Adaptive Abstands- und Geschwindigkeitsregelung mit Spurzentrierungsunterstützung und adaptiver Lenkung ⁵⁾	•	•	•	•
Aktiver Spurhalteassistent mit Gefahrenerkennung und haptischer Rückmeldung (Lenkradvibration) ⁵⁾	•	•	•	•
Ausweichassistent mit Lenkunterstützung ⁵⁾	•	•	•	•
Automatisch abblendender Innenspiegel	•	•	•	•
Berg-Ab-/Anfahrhilfe, elektronisch geregelt	•	•	•	•
Drehmomentverteilung, elektronisch geregelt (Active Torque Vectoring)	•	•	•	•
Driver Monitoring System (Fahrer-Erkennungssystem) mit Fahrerprofilen, Aufmerksamkeits- und Müdigkeitswarner ⁵⁾	•	•	•	•
Driver Monitoring System (Zusatzmodul): Automatische Außenspiegel- und Fahrersitz-Einstellung ⁵⁾	-	-	-	•
eCall (Automatisches Notrufsystem)	•	•	•	•
EyeSight-Fahrerassistenzsystem mit multinationaler Verkehrszeichenerkennung ⁵⁾	•	•	•	•
Fahrdynamikregelung, elektronisch (Vehicle Dynamics Control)	•	•	•	•
Fahrer- und Beifahrer Front- und Seitenairbags	•	•	•	•
Fahrer-Knieairbag	•	•	•	•
Fahrzeughalteautomatik	•	•	•	•
Geschwindigkeitsbegrenzer, intelligent (an Verkehrszeichenerkennung gekoppelt) ⁵⁾	•	•	•	•
Geschwindigkeitsregelanlage mit Lenkradbedientasten	•	•	•	•
Gurtstraffer mit Gurtkraftbegrenzer (Vordersitze und äußere Rücksitze)	•	•	•	•
Kopfairbags (Curtain-Airbags), vorne und hinten	•	•	•	•
Kopfstützen für alle Passagiere, abnehmbar und vorne in der Neigung verstellbar	•	•	•	•
Lichtsensoren für automatische Abblendlichtschaltung	•	•	•	•
Lineartronic (stufenloses Automatikgetriebe oder manuell über 8 Stufen schaltbar)	•	•	•	•
Mehrfachkollisionsbremse mit Warnblinkautomatik	•	•	•	•
Notbremssystem mit Kollisionswarner, hinten und vorne ⁵⁾	•	•	•	•
Parkbremse, elektronisch	•	•	•	•
Permanenter Allradantrieb (Symmetrical AWD)	•	•	•	•
Regensensor mit Scheinwerfer-Automatik ⁵⁾	•	•	•	•
Reifendruck-Kontrollsystem (TPMS) mit Einzelwert-Darstellung und automatischer Sensorerkennung	•	•	•	•
Rückleuchten mit Notbremsanzeige durch Warnblinkautomatik	•	•	•	•
Scheibenbremsen, vorne und hinten, innenbelüftet	•	•	•	•
SI-Drive (Subaru Intelligent-Drive) mit 2 Modi	•	•	•	•
Sitzflächenairbag (Anti-Submarining-Airbag) im Beifahrersitz	•	•	•	•
Totwinkel-, Spurwechsel- und Querverkehrsassistent ⁵⁾	•	•	•	•
Spurhalte- und Spurleitassistent mit haptischer Rückmeldung (Lenkradvibration)	•	•	•	•
Stop & Go-Startautomatik	•	•	•	•
Straßenranderkennung mit Lenkunterstützung	•	•	•	•
X-Mode Allrad-Assistenzsystem mit 2 Modi	•	•	•	•

Outback | Ausstattung

Version/Ausstattungspaket	2.5i Trend	2.5i Active	2.5i Exclusive Cross	2.5i Platinum
	Lineartronic	Lineartronic	Lineartronic	Lineartronic
INNENAUSSTATTUNG				
12-Volt-Steckdose im Handschuhfach und im Gepäckraum	•	•	•	•
Ablagefach mit Getränkehalter in den Türen, vorne und hinten	•	•	•	•
Aluminium-Pedale	-	-	•	•
Audio-/Infotainmentsystem 11,6" (29,5 cm) Display mit DAB+, 2 USB-Anschlüssen (1x USB-A, 1x USB-C), Apple CarPlay [®] -Wireless- und Android Auto [™] ⁷⁾ -Wireless-Technologie und 6 Lautsprechern	•	•	•	-
Audio-/Infotainmentsystem Harman/Kardon 11,6" (29,5 cm) Display mit DAB+, 2 USB-Anschlüssen (1x USB-A, 1x USB-C), Apple CarPlay [®] -Wireless- und Android Auto [™] ⁷⁾ -Wireless-Technologie und 10 Lautsprechern (inklusive Subwoofer)	-	-	-	•
Audiosystem mit Lenkradbedientasten und Spracherkennung ⁸⁾	•	•	•	•
AUX-IN Buchse zum Anschluss einer externen Audioquelle	•	•	•	•
Außentemperaturanzeige mit Frostwarner	•	•	•	•
Befestigungshaken im Gepäckraum	•	•	•	•
Beifahrersitz, elektrisch verstellbar (8-fach)	•	•	•	•
Bluetooth [®] -Schnittstelle ⁹⁾	•	•	•	•
Brillenablagefach, in Dachkonsole integriert	•	•	•	•
DAB+ Digitalradio	•	•	•	•
Digitaluhr	•	•	•	•
Fahrer-Informationsanzeige zwischen den Cockpit-Rundinstrumenten	•	•	•	•
Fahrersitz, elektrisch verstellbar (10-fach)	•	•	•	-
Fahrersitz, elektrisch verstellbar (10-fach), mit Memory-Funktion	-	-	-	•
Fensterheber, vorne und hinten elektrisch, mit Zentralsperre, Einklemmschutz und Komfortfunktion	•	•	•	•
Freisprecheinrichtung für Mobiltelefone mit Lenkradbedientasten und Spracherkennung ⁸⁾	•	•	•	•
Frontfahrkamera	-	-	-	•
Gepäckraumabdeckung (Rollo), ausziehbar, mit Easy-Open-Funktion	•	•	•	•
Getränkehalter, vorne und hinten	•	•	•	•
Haltegriffe, vorne und hinten, mit Kleiderhaken, hinten	•	•	•	•
Handschuhfach, beleuchtet	•	•	•	•
Heckklappe, elektrisch, mit Sensorsteuerung für erleichtertes Öffnen	-	•	•	•
Heckscheibenheizung	•	•	•	•
ISOFIX-Kindersitzbefestigungen, hinten rechts und links, mit i-Size Standard und Top Tether-Halterung	•	•	•	•
Kindersicherung, hinten	•	•	•	•
Klimaautomatik, für Fahrer und Beifahrer getrennt regelbar (2 Zonen), mit Sensorkontrolle für Temperatur und Feuchtigkeit	•	•	•	•
Komfortblinker	•	•	•	•
Kontrastnähte Interieur, grün	-	-	•	-
Kontrastnähte Interieur, silber	•	•	-	•
LED-Gepäckraumbeleuchtung	•	•	•	•
LED-Innenraumbeleuchtung mit Zeitverzögerung und automatischer Abschaltung	•	•	•	•

Outback | Ausstattung

Version/Ausstattungspaket	2.5i Trend	2.5i Active	2.5i Exclusive Cross	2.5i Platinum
	Lineartronic	Lineartronic	Lineartronic	Lineartronic
INNENAUSSTATTUNG				
LED-Leselampen, vorne und hinten	•	•	•	•
Lederknopf auf Gangwahlhebel	•	•	•	•
Lederlenkrad	•	•	•	-
Lederlenkrad "Komfort"	-	-	-	•
Ledersitze (Nappa), vorne und hinten ¹⁰⁾	-	-	-	•
Lendenwirbelstütze (Fahrersitz), elektrisch einstellbar	•	•	•	•
Lenkrad, höhen- und längsverstellbar	•	•	•	•
Lenkradheizung	•	•	•	•
Lüftungsdüsen, hinten	•	•	•	•
Mittelarmlehne, hinten	•	•	•	•
Mittelkonsole mit Getränkehaltern, Passstück und integriertem Staufach, vorne	•	•	•	•
Multifunktionslenkrad	•	•	•	•
Navigationssystem mit Multi-Touchscreen-Monitor und Subaru MapCare (Karten-Updatefunktion)	-	•	•	•
NFC-Funkstandard (Near Field Communication)	•	•	•	•
Reifen-Reparaturset mit Reifendichtmittel und Kompressor	•	•	•	•
Rückfahrkamera mit Reinigungsdüse	•	•	•	•
Rücksitze mit Sitzbelegungserkennung	•	•	•	•
Rücksitzlehnen mit Fernverriegelungsfunktion	•	•	•	•
Rücksitzlehnen, asymmetrisch geteilt umklappbar (60/40)	•	•	•	•
Rücksitzlehnen, in der Neigung verstellbar	•	•	•	•
Schaltwippen am Lenkrad	•	•	•	•
Seitensichtkamera	-	-	-	•
Sitze mit Cross-Bezügen (wasserabweisendes Kunstleder), vorne und hinten	-	-	•	-
Sitzflächenverlängerung für den Fahrersitz, manuell	•	•	•	•
Sitzheizung, vorne und hinten rechts und links	•	•	•	•
Sonnenblenden mit Kosmetikspiegel, beleuchtet, für Fahrer und Beifahrer	•	•	•	•
Start-/Stopp-Knopf (anstelle Zündschloss)	•	•	•	•
Stoffsitze, vorne und hinten	•	•	-	-
Türgriffe innen, verchromt	•	•	•	•
Türverriegelungs-Automatik "Auto door lock/unlock"	•	•	•	•
USB-Anschlüsse (2), hinten	•	•	•	•

Outback | Ausstattung

Version/Ausstattungspaket	2.5i Trend	2.5i Active	2.5i Exclusive Cross	2.5i Platinum
	Lineartronic	Lineartronic	Lineartronic	Lineartronic
AUßENAUSSTATTUNG				
Außenspiegel mit Absenkautomatik und Auto-Anklappfunktion	-	-	-	•
Außenspiegel mit integriertem LED-Blinker	•	•	•	•
Außenspiegel, elektrisch anklapp-, beheiz- und einstellbar	•	•	•	•
Außenspiegelkappen, in Wagenfarbe lackiert	•	•	-	-
Außenspiegelkappen, schwarz lackiert	-	-	•	-
Außenspiegelkappen, silber-matt	-	-	-	•
Colorverglasung	•	•	•	•
Dachantenne "Finne", in Wagenfarbe lackiert	•	•	-	•
Dachantenne "Finne", schwarz lackiert	-	-	•	-
Dachreling, schwarz, mit klappbaren Querträgern, schwarz	•	•	-	-
Dachreling, schwarz-grün	-	-	•	-
Dachreling, schwarz-silber, mit klappbaren Querträgern, silber	-	-	-	•
Dachspoiler, in Wagenfarbe lackiert und schwarz	•	•	•	•
Frontgrill, Frontblendensatz und Heckblende, in Aluminiumoptik und Silber	•	•	-	•
Frontgrill, Frontblendensatz und Heckblende, schwarz	-	-	•	-
Frontscheibenwischer-Enteiser	•	•	•	•
Frontscheibenwischer-Intervall, individuell einstellbar	•	•	•	•
Glasschiebedach, elektrisch	-	-	-	•
Heckscheiben-Wisch-/Waschanlage, 2-stufig einstellbar mit Intervallbetrieb	•	•	•	•
Hochdruck-Scheinwerferreinigungsanlage	•	•	•	•
Keyless-Access-System (schlüsselloser Zugang)	•	•	•	•
Kühlergrillklappen, aktiv	•	•	•	•
LED-Adaptiv-Scheinwerfer mit dynamischem Kurvenlicht, Nachleucht-Funktion (Ausschaltverzögerung), integriertem LED-Blinker und automatischer Abschaltung	•	•	•	•
LED-Fernlicht, adaptiv	•	•	•	•
LED-Kennzeichenbeleuchtung, hinten	•	•	•	•
LED-Nebelscheinwerfer	•	•	•	•
LED-Rücklichter und -Bremsleuchten	•	•	•	•
LED-Tagfahrlicht, LED-Standlicht	•	•	•	•
Leichtmetallfelgen, 18-Zoll	•	•	•	•
Leuchtwertenregulierung, automatisch	•	•	•	•
Modellschriftzug am Heck, schwarz, und seitlich, grün	-	-	•	-
Modellschriftzug am Heck, silber, und seitlich, silber	•	•	-	•
Nebelschlussleuchten	•	•	•	•
Scheiben hinten, abgedunkelt	•	•	•	•
Stoßstangen, in Wagenfarbe lackiert	•	•	•	•
Zentralverriegelung (inklusive Tankklappe) mit Funkfernbedienung und Aktivierungsbestätigung	•	•	•	•

Outback | Ausstattungsvarianten im Vergleich

Wesentliche Serienausstattung	Mehrausstattung
Trend	Active
Audio-/Infotainmentsystem 11,6-Zoll (29,5 cm) Display mit DAB+, 2 USB-Anschlüssen (1x USB-A, 1x USB-C), Apple CarPlay [®] -Wireless- und Android Auto™ ⁷⁾ -Wireless-Technologie und 6 Lautsprechern	Heckklappe, elektrisch, mit Sensorsteuerung für erleichtertes Öffnen
Beifahrersitz, elektrisch verstellbar (8-fach)	Navigationssystem mit Multi-Touchscreen-Monitor und Subaru MapCare (Karten-Updatefunktion)
Berg-Ab-/Anfahrhilfe, elektronisch geregelt	Exclusive Cross
Drehmomentverteilung, elektronisch geregelt (Active Torque Vectoring)	Aluminium-Pedale
Driver Monitoring System (Fahrer-Erkennungssystem) mit Fahrerprofilen, Aufmerksamkeits- und Müdigkeitswarner ⁵⁾	Exclusive Cross (serienmäßige Individualausstattung ausschließlich für den Exclusive Cross)
eCall (Automatisches Notrufsystem)	Außenspiegelkappen, schwarz lackiert
EyeSight-Fahrerassistenzsystem mit multinationaler Verkehrszeichenerkennung ⁵⁾	Dachantenne „Finne“, schwarz lackiert
- Adaptive Abstands- und Geschwindigkeitsregelung mit Spurzentrierungsunterstützung und adaptiver Lenkung ⁵⁾	Dachreling, schwarz-grün
- Aktiver Spurhalteassistent mit Gefahrenerkennung und haptischer Rückmeldung (Lenkradvibration) ⁵⁾	Frontblendensatz, schwarz
- Notbremssystem mit Kollisionswarner, vorne und hinten ⁵⁾	Frontgrill, schwarz
- Spurhalte- und Spurleitassistent mit haptischer Rückmeldung (Lenkradvibration) ⁵⁾	Heckblende, schwarz
- und vieles mehr	Kontrastnähte Interieur, grün
Fahrersitz, elektrisch verstellbar (10-fach)	Modellschriftzug am Heck, schwarz, und seitlich, grün
Fahrzeughalteautomatik	Sitze mit Cross-Bezügen (wasserabweisendes Kunstleder), vorne und hinten
Fernlichtassistent, adaptiv	Platinum
ISOFIX-Kindersitzbefestigungen, hinten rechts und links, mit i-Size Standard und Top Tether-Halterung	Audio-/Infotainmentsystem Harman/Kardon 11,6-Zoll (29,5 cm) Display mit DAB+, 2 USB-Anschlüssen (1x USB-A, 1x USB-C), Apple CarPlay [®] -Wireless- und Android Auto™ ⁷⁾ -Wireless-Technologie und 10 Lautsprechern (inklusive Subwoofer)
LED-Adaptiv-Scheinwerfer mit dynamischem Kurvenlicht, Nachleucht-Funktion (Ausschaltverzögerung), integriertem LED-Blinker und automatischer Abschaltung	Außenspiegel mit Absenkautomatik und Auto-Anklappfunktion
LED-Gepäckraumbeleuchtung	Außenspiegelkappen, silber-matt
LED-Nebelscheinwerfer	Dachreling, schwarz-silber, mit klappbaren Querträgern, silber
Leichtmetallfelgen, 18-Zoll	Driver Monitoring System: Automatische Außenspiegel- und Fahrersitz-Einstellung ⁵⁾
Lendenwirbelstütze (Fahrersitz), elektrisch einstellbar	Fahrersitz, elektrisch verstellbar (10-fach), mit Memory-Funktion
Lichtsensoren für automatische Abblendlichtschaltung	Frontfahrkamera
Lüftungsdüsen, hinten	Glasschiebedach, elektrisch
Permanenter Allradantrieb (Symmetrical AWD)	Lederlenkrad "Komfort"
Reifendruck-Kontrollsystem (TPMS) mit Einzelwert-Darstellung und automatischer Sensorerkennung	Ledersitze (Nappa), vorne und hinten ¹⁰⁾
Rückfahrkamera mit Reinigungsdüse	Seitensichtkamera
Rückleuchten mit Notbremsanzeige durch Warnblinkautomatik	
Rücksitzlehnen mit Fernriegelungsfunktion, asymmetrisch geteilt umklappbar (60/40) und in der Neigung verstellbar	
Schaltwippen am Lenkrad	
SI-Drive (Subaru Intelligent-Drive) mit 2 Modi	
Sitzheizung, vorne und hinten	
Spurwechsel-, Totwinkel- und Querverkehrsassistent ⁵⁾	
Türverriegelungs-Automatik "Auto door lock/unlock"	
X-Mode Allrad-Assistenzsystem mit 2 Modi	

Outback | Lackierung und Polster



Crystal Black Silica*



Ice Silver Metallic*



Sapphire Blue Pearl



Crystal White Pearl*



Cashmere Gold Opal (Metallic)**



Crimson Red Pearl*, **



Magnetite Grey Metallic*



Brilliant Bronze Metallic**



Autumn Green Metallic



Stoffpolster



Cross-Bezüge***



Nappa-Lederpolster¹⁰⁾

* Die Ausstattung „Trend“ ist ausschließlich in den Farben Crystal White Pearl, Magnetite Grey Metallic, Crystal Black Silica, Ice Silver Metallic und Crimson Red Pearl bestellbar.

** Die Ausstattung „Exclusive Cross“ ist nicht in den Farben Brilliant Bronze Metallic, Crimson Red Pearl und Cashmere Gold Opal erhältlich.

*** Wasserabweisendes Kunstleder

Das „Rundum-Sorglos-Paket“.

Alle Modelle der Marke Subaru werden mit höchstmöglicher Recyclingfähigkeit konzipiert und die Fahrzeugteile bei minimaler Umweltbelastung produziert. Mit der Fünffach-Garantie bietet Subaru ein umfassendes Paket für jeden neuen Outback: 5 Jahre Garantie* bis 160.000 km (3 Jahre Anschlussgarantie als Reparaturkostenversicherung gemäß näheren Bedingungen der CG Car-Garantie Versicherungs-AG bis 200.000 km optional bei teilnehmenden Subaru Partnern erhältlich), 12 Jahre Garantie gegen Durchrostung, 3 Jahre Garantie gegen Oberflächenkorrosion und 3 Jahre Garantie^{a)} auf Original-Ersatzteile und Zubehör. Der Subaru Euro-Service „Assistance“ begleitet Sie rund um die Uhr in Europa. Diesen Schutzbrief erhalten Sie automatisch mit jedem neuen Subaru. Er gilt analog zur 5-Jahres-Garantie* und bürgt im Falle einer Panne bzw. eines Unfalls gemäß den Bedingungen des Subaru Euro-Service „Assistance“ für Pannenhilfe bzw. Abschleppen, Mietwagen, Übernachtung, Rücktransport für Fahrzeuginsassen und Fahrzeug, Unfallbergung sowie Beschaffung von Ersatzteilen. Rund 350 Subaru Partner in Deutschland sorgen für reibungslosen Service inklusive Übernacht-Ersatzteil-Dienst. Hochqualifizierte Fachleute gewährleisten optimale Service-Qualität. Dort erfahren Sie auch alles über die günstigen Leasing- und Finanzierungsmöglichkeiten von Subaru. Mit der SUBARU Flatrate haben Sie sogar die Möglichkeit, Ihre Betriebskosten für Wartungen und Verschleiß in bequemen und günstigen monatlichen Raten planbar, sicher und übersichtlich zu gestalten. Die SUBARU Flatrate gibt es für alle Neuwagen bei teilnehmenden Subaru Partnern.



Dies ist eine Information der SUBARU Deutschland GmbH. Alle Informationen in dieser Broschüre beziehen sich auf das Modelljahr 2024. Die Preise verstehen sich als unverbindliche Preisempfehlung des Importeurs in Euro inkl. 19% MwSt. (sofern gesetzlich vorgeschrieben), zzgl. Überführungskosten. Diese Preisliste ist ab Februar 2024 gültig. Aus-rüstung und technische Daten der Subaru Modelle können jederzeit und ohne Ankündigung geändert werden. Farbabweichungen sind drucktechnisch bedingt. Druckfehler und Irrtümer vorbehalten. Abbildungen enthalten zum Teil Sonderausstattungen.

* 5 Jahre Vollgarantie bis 160.000 km. Optionale 3 Jahre Anschlussgarantie als Reparaturkostenversicherung gemäß näheren Bedingungen der CG Car-Garantie Versicherungs-AG bis 200.000 km bei teilnehmenden Subaru Partnern erhältlich.

Die gesetzlichen Rechte des Käufers bleiben daneben uneingeschränkt bestehen.

^{a)} Gemäß den gültigen Garantiebedingungen. Gilt nicht für Verschleiß- und Verbrauchsteile. Die gesetzlichen Rechte des Käufers bleiben daneben uneingeschränkt bestehen.



SUBARU Deutschland GmbH – 61167 Friedberg/Hessen – Telefon: 0 60 31 / 60 60

www.subaru.de   