



SOLTERRA

Preise, Technische Daten, Ausstattung



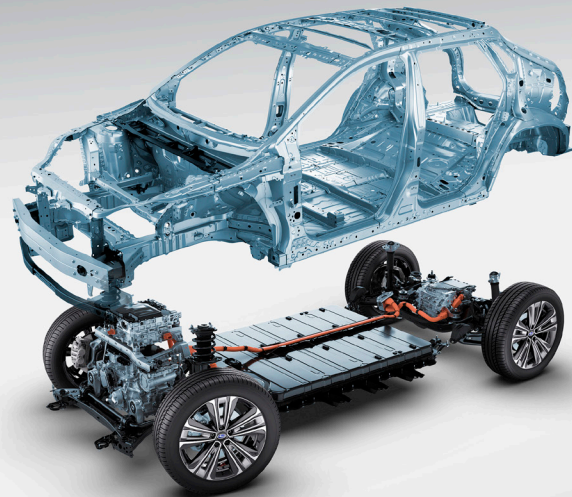
März 2024

Sensationelle 8 Jahre Vollgarantie.



- 8 Jahre Garantie bis 160.000 km
- 8 Jahre Garantie auf die Hochvoltbatterie
- 8 Jahre Schutzbrief bis 160.000 km
- 12 Jahre Garantie gegen Durchrostung
- 3 Jahre Garantie gegen Oberflächenkorrosion
- 3 Jahre Garantie* auf Original-Ersatzteile und Zubehör

Weltgrößter Allrad-PKW-Hersteller



SOLTERRA | Inhalt und Zubehöerauswahl

Inhalt	
Zubehör	S. 2
Preise	S. 3
Technische Daten	S. 4
Technik / Sicherheit	S. 6
Innenausstattung	S. 7
Außenausstattung	S. 9
Ausstattungsvarianten im Vergleich	S. 10
Lackierung und Polster	S. 11
Garantie und Mobilität	S. 12

Zubehöerauswahl



Aluminium-Dachgrundträger C-Slot
PW30142006

Perfekt in Design und Funktion.
Ein leichtgewichtiger, stabiler Träger



Anhängerkupplung (starr / abnehmbar)
PW96042030 / PW96042031

*Maximale Anhängelast 750 kg.
Maximale Stützlast 75 kg.
Elektroeinbausatz zusätzlich notwendig.



Fahrradaufsatz für Anhängerkupplung
(2 E-bikes) 13-polig SETHYA7000

Fahrradaufsatz für die Anhängerkupplung. Zum Transport von Fahrrädern jeder Art, speziell auch für E-Bikes geeignet. Anhängerkupplung und Elektroeinbausatz 13-polig zusätzlich erforderlich. Max. Zuladung bei einem Fahrrad 30 kg, bei zwei Fahrrädern 56 kg.



Laderaumschalenmatte
PW24142007 / PW24142005

Schützt den Laderaumboden vor Staub und Verschmutzung.
PW24142007 für Ausstattung Platinum und Platinum plus
PW24142005 für Ausstattung Comfort

Der Antrieb unseres Erfolges!



Was uns zum größten Allrad-PKW-Hersteller der Welt macht? Unsere zufriedenen Kunden, die von der einzigartigen Technik, der Zuverlässigkeit und Sicherheit unserer Fahrzeuge überzeugt sind. Das belegen auch unsere Erfolge bei Kundenzufriedenheitsuntersuchungen und regelmäßige Bestnoten bei Crashtests verschiedener Institute. Das ist unser Ansporn! Heute und in Zukunft.

Weltgrößter Allrad-PKW-Hersteller

www.subaru.de



Textiler Ladekantenschutz
E101EAJ501

Zum Schutz der Ladekante und der Stoßfänger-oberfläche vor Kratzern beim Be- und Entladen.



Türeinstiegsleisten (Edelstahl)
PW38242006

Elegante Einstiegsleisten aus Edelstahl mit lasergraviertem SOLTERRA Schriftzug.
*Set mit 2 Zierleisten.



Anti-Marder-Abwehrsystem
SEGOYA9000 / SEGOYA9100

Zur Vorbeugung von Schäden im Motorraum. Hält Marder wirksam fern.
SEGOYA9000: Kit mit Duftmarken-Entferner und Ultraschallgerät.
SEGOYA9000: wie SEGOYA9000 mit zusätzlichen Hochspannungsplatten.



Felgenschlosssatz
PW45600026

Diebstahlschutz in speziellem Design für Ihre Felgen und Reifen. Das Kit besteht aus vier Felgenschlossern und einem speziellen Radmutternschlüssel.

Die hier aufgeführten Artikel sind nur eine kleine Auswahl aus dem umfangreichen Original-Zubehörprogramm für den Subaru SOLTERRA. Bitte fragen Sie Ihren Subaru Partner nach dem kompletten Programm. Das Subaru Original-Zubehör unterliegt strengen Qualitätsnormen und ist speziell für Fahrzeuge der Marke Subaru entwickelt. Deshalb bekommen Sie auf Subaru Original-Zubehör 3 Jahre Garantie. Für Schäden, die durch Verwendung von „Nicht Subaru Original-Zubehör“ entstehen, ist jedwede Gewährleistung ausgeschlossen. Die gesetzlichen Rechte des Käufers bleiben daneben uneingeschränkt bestehen. Die unverbindlichen Preisempfehlungen der SUBARU Deutschland GmbH der Artikel finden Sie im Broschüren-Download auf www.subaru.de/modelle/solterra. Alle dort genannten Preise verstehen sich zuzüglich Montage und eventuell notwendiger Lackierarbeiten sowie TÜV-Kosten. Bitte fragen Sie Ihren Subaru Partner auch nach den Zubehör-Paketen mit Preisvorteil. Änderungen vorbehalten.

SOLTERRA | Preise

	Motor	Ausstattungspaket	Antriebsart	Leistung	Getriebe	Preise ¹⁾
				kW (PS)		
MODELL						
SOLTERRA	Elektroantrieb	Comfort	Allradantrieb	160 (218)	1-Gang-Reduktionsgetriebe	58.490,- €
		Platinum	Allradantrieb	160 (218)	1-Gang-Reduktionsgetriebe	60.990,- €
		Platinum <i>plus</i>	Allradantrieb	160 (218)	1-Gang-Reduktionsgetriebe	61.990,- €
SONDERAUSSTATTUNGEN						
Metallic-/Mica-Lackierung (bei allen SOLTERRA-Modellen ist die Grundfarbe "Black Mica" ohne Aufpreis)						790,- €
Perleffekt-Lackierung						840,- €
Zwei-Farb-Lackierung "Harbor Mist Grey Pearl/Black Mica"						990,- €

Version	Comfort	Platinum	Platinum <i>plus</i>
Energieverbrauch (kWh/100 km):			
kombiniert ²⁾	16,0	17,8	17,9
CO₂-Emissionen (g/km):			
kombiniert ²⁾	0	0	0
CO₂-Klasse:			
	A	A	A

Die angegebenen Verbrauchs- und Emissionswerte wurden nach dem neuen Prüfzyklus WLTP (Worldwide Harmonized Light Duty Test Procedure) ermittelt. Für den Subaru SOLTERRA existieren nur offizielle WLTP-Werte. Nach Bekanntmachung des BMWK v. 23.05.23 kann keine Effizienzklasse angegeben werden. Weitere Informationen zum offiziellen Kraftstoffverbrauch und den offiziellen spezifischen CO₂-Emissionen neuer Personenkraftwagen können dem „Leitfaden über den Kraftstoffverbrauch, die CO₂-Emissionen und dem Stromverbrauch neuer Personenkraftwagen“ entnommen werden, der an allen Verkaufsstellen und bei der Deutschen Automobil Treuhand GmbH, Hellmuth-Hirth-Straß 1, 73760 Ostfildern (www.dat.de) unentgeltlich erhältlich ist.

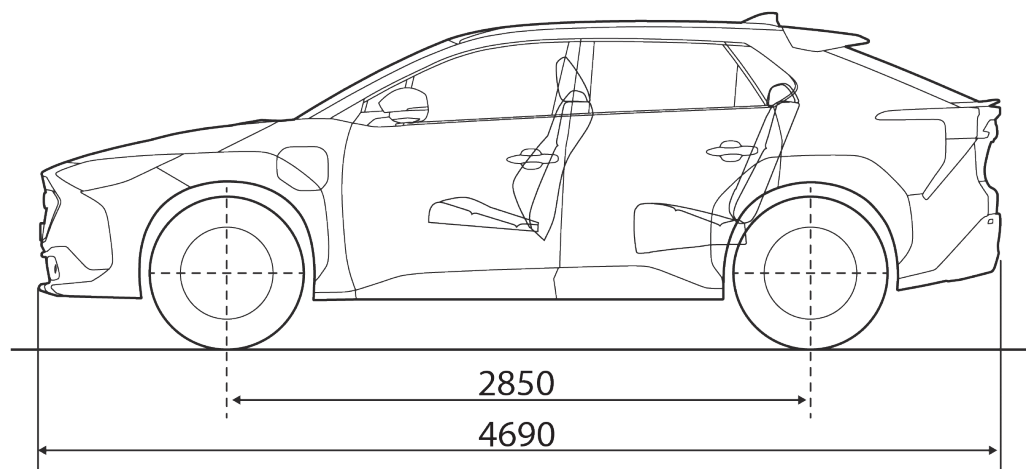
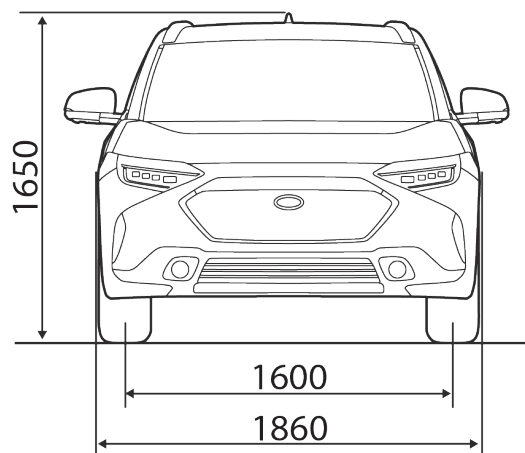
• = Serienausstattung - = nicht im Lieferprogramm erhältlich ¹⁾Alle Preise verstehen sich als unverbindliche Preisempfehlung inkl. 19% MwSt. (sofern gesetzlich vorgeschrieben), zzgl. Überführungskosten. ²⁾Die angegebenen Verbrauchs- und Emissionswerte wurden nach dem neuen Prüfzyklus WLTP (Worldwide Harmonized Light Duty Test Procedure) ermittelt. ³⁾Leergewicht ohne Fahrer; je nach Ausstattungsumfang kann sich das Leergewicht erhöhen. ⁴⁾Die Funktionsfähigkeit des Systems hängt von diversen Faktoren ab. Details entnehmen Sie bitte unseren entsprechenden Informationsunterlagen. ⁵⁾Apple CarPlay ist ein Markenzeichen von Apple Inc., eingetragen in den USA und anderen Ländern. ⁶⁾Android™ und Android Auto™ sind Markenzeichen von Google Inc. ⁷⁾Bluetooth® ist eine eingetragene Marke von Bluetooth SIG, Inc. America. ⁸⁾Die Spracherkennung ist nur für ausgewählte Sprachen verfügbar und kann nicht alle Sprachen unterstützen. ⁹⁾Die Dienste und Anwendungen von SUBARU Care können kostenpflichtige Bestandteile enthalten und erfordern ein kompatibles Mobiltelefon mit Datentarif eines Mobilnetzbetreibers, der Tethering unterstützt. *Die gesetzlichen Rechte des Käufers bleiben daneben uneingeschränkt bestehen.

SOLTERRA | Technische Daten

Version		Comfort	Platinum	Platinum plus
ELEKTROMOTOR				
Microprozessorgesteuertes Antriebsmanagement		•	•	•
Leistung Front / Heck	kW (PS)	80 (109) / 80 (109)	80 (109) / 80 (109)	80 (109) / 80 (109)
Systemleistung	kW (PS)	160 (218)	160 (218)	160 (218)
Maximales Drehmoment Front / Heck	Nm	168,5 / 168,5	168,5 / 168,5	168,5 / 168,5
Antriebsart		Allradantrieb	Allradantrieb	Allradantrieb
Zwei Permanentmagnet AC-Synchronmotoren		•	•	•
BATTERIE				
Lithium-Ionen-Hochvolt-Batterie		•	•	•
Batteriekapazität	kWh	71,4	71,4	71,4
Batteriespannung	V	355,2	355,2	355,2
Ladeleistung AC (max.)	kW	7	7	7
Ladeleistung DC (max.)	kW	150	150	150
WLTP elektrische Reichweite bei voller Batterie	km	466	419	416
FAHRLEISTUNGEN				
Höchstgeschwindigkeit	km/h	160	160	160
Beschleunigung (0-100 km/h)	sec	6,9	6,9	6,9
GEPÄCKRAUM				
Gepäckraumvolumen, Ladeboden oben	Liter (VDA)	421	410	410
Gepäckraumvolumen, Ladeboden unten	Liter (VDA)	452	441	441
Höhe (max.), Ladeboden oben	mm	760	760	760
Höhe (max.), Ladeboden unten	mm	830	830	830
Länge bis zur Rücksitzlehne (max.)	mm	990	990	990
Länge bei umgeklappter Rücksitzlehne (max.)	mm	2.000	2.000	2.000
Breite (max.)	mm	1.300	1.300	1.300
Breite zwischen den Radhäusern	mm	970	970	970

SOLTERRA | Technische Daten

Version		Comfort	Platinum	Platinum plus
ABMESSUNGEN, GEWICHTE UND ANHÄNGELAST				
Länge	mm	4.690	4.690	4.690
Breite	mm	1.860	1.860	1.860
Breite inklusive Außenspiegel	mm	2.180	2.180	2.180
Höhe	mm	1.650	1.650	1.650
Bodenfreiheit	mm	210	210	210
Radstand	mm	2.850	2.850	2.850
Spurweite vorne	mm	1.600	1.600	1.600
Spurweite hinten	mm	1.610	1.610	1.610
Böschungswinkel vorne/hinten	Grad	17,7 / 25,4	17,7 / 25,4	17,7 / 25,4
Rampenwinkel	Grad	18,2	18,2	18,2
Dachlast (max.)	kg	80	80	80
Leergewicht ³⁾	kg	2.013	2.040	2.057
zulässiges Gesamtgewicht	kg	2.550	2.550	2.550
Bereifung		235/60R18	235/50R20	235/50R20
Felgengröße		7,5Jx18	7,5Jx20	7,5Jx20
Wendekreis	m	12,2	12,2	12,2
Anhängelast, ungebremst	kg	750	750	750
Anhängelast, gebremst bis 12% Steigung	kg	750	750	750
Stützlast (max.)	kg	75	75	75



(alle Maße in mm)

SOLTERRA | Ausstattung

Version/Ausstattungspaket	Comfort	Platinum	Platinum plus
TECHNIK/SICHERHEIT			
3-Punkt-Automatik-Sicherheitsgurte mit Höhenverstellung, vorne	•	•	•
Adaptive Abstands- und Geschwindigkeitsregelung mit Spurzentrierungsunterstützung und adaptiver Lenkung ⁴⁾	•	•	•
Aktiver Spurhalteassistent ⁴⁾	•	•	•
Alarmanlage	•	-	-
Alarmanlage mit Neigungssensor und deaktivierbarer Innenraumüberwachung	-	•	•
Anfahr-Kollisionswarner ⁴⁾	•	•	•
Antriebs-Management DRIVE MODE (ECO - NORMAL - POWER)	•	•	•
Aufmerksamkeits- und Müdigkeitswarner ⁴⁾	•	•	•
Automatisch abblendender Innenspiegel mit Kamerafunktion und Rückspiegelkamera-Reinigungsdüse	•	•	•
Batterie-Lademanagement, individuell einstellbar (Ladeplanung)	•	•	•
Berg-Ab-/Anfahrhilfe, elektronisch geregelt	•	•	•
Drehmomentverteilung, elektronisch geregelt (Active Cornering Assist)	•	•	•
e-SUBARU GLOBAL PLATFORM	•	•	•
eCall (Automatisches Notrufsystem)	•	•	•
Ein-Pedal-Betrieb (SINGLE PEDAL DRIVE)	•	•	•
Fahrdynamikregelung, elektronisch (Vehicle Stability Control)	•	•	•
Fahrer- und Beifahrer Front- und Seitenairbags plus Mittelairbag	•	•	•
Fahrerassistenzsystem SUBARU Safety Sense mit multinationaler Verkehrszeichenerkennung ⁴⁾	•	•	•
Fahrerprofile (über SUBARU Care App registrierbar)	•	•	•
Fernlichtassistent, adaptiv ⁴⁾	•	•	•
Geschwindigkeitsbegrenzer, intelligent (an Verkehrszeichenerkennung gekoppelt) ⁴⁾	•	•	•
Gurtstraffer mit Gurtkraftbegrenzer, vorne sowie hinten rechts und links	•	•	•
Kopfairbags (Curtain-Airbags), vorne und hinten	•	•	•
Ladekabel Typ Mode2 mit Schuko-Stecker	•	•	•
Lichtsensoren für automatische Abblendlichtschaltung und Regensensor ⁴⁾	•	•	•
Mehrfachkollisionsbremse mit Warnblinkautomatik	•	•	•
Notbrems-Warnblinkautomatik	•	•	•
Notbremssystem mit Kollisionswarner, vorne und hinten ⁴⁾	•	•	•
Online-Dienste SUBARU Care Telematics/Connected Services mit Fernklimatisierung, Routenplanung, Ladeplanung, Steuerung von Fahrzeugfunktionen, Abruf von Fahrzeuginformationen u.v.m. via SUBARU Care App ⁹⁾	•	•	•
Parkbremse, elektronisch und Fahrzeughalteautomatik	•	•	•
Permanenter Allradantrieb (AWD)	•	•	•
Reifendruck-Kontrollsystem (TPWS) mit automatischer Sensorerkennung	•	•	•
Scheibenbremsen, vorne und hinten, innenbelüftet	•	•	•
Spurwechsel- und Totwinkelassistent plus Querverkehrsassistent hinten mit aktiver Bremsunterstützung ⁴⁾	•	•	•
Straßenranderkennung mit Lenkunterstützung ⁴⁾	•	•	•
Wegfahrsperrung, elektronisch	•	•	•
X-Mode Allrad-Assistenzsystem mit 2 Modi und Grip Control	•	•	•

SOLTERRA | Ausstattung

Version/Ausstattungspaket	Comfort	Platinum	Platinum plus
INNENAUSSTATTUNG			
12-Volt-Steckdose in der Mittelkonsole	•	•	•
360°-Panoramakamera	•	•	•
Ablagefach mit Getränkehalter in den Türen	•	•	•
Armaturentafel mit Stoffbezug	•	•	•
Audiosystem 12,3-Zoll (31,2 cm) Display mit DAB+, USB-Anschluss, Apple CarPlay ⁵⁾ -Wireless- und Android Auto ^{TM6)} -Technologie, Bluetooth ^{®7)} , Wi-Fi-Updatefunktion und 6 Lautsprechern	•	-	-
Audiosystem Harman/Kardon 12,3-Zoll (31,2 cm) Display mit DAB+, USB-Anschluss, Apple CarPlay ⁵⁾ -Wireless- und Android Auto ^{TM6)} -Technologie, Bluetooth ^{®7)} , Wi-Fi-Updatefunktion, 10 Lautsprechern, Subwoofer und 8-Kanal-Verstärker	-	•	•
Audiosystem mit Lenkradbedientasten und Sprachsteuerung ⁸⁾	•	•	•
Ausstiegsassistent, vorne und hinten beidseitig (Safe Exit) ⁴⁾	•	•	•
Außentemperaturanzeige mit Frostwarner	•	•	•
Befestigungshaken mit Zurrösen im Gepäckraum, links und rechts	•	•	•
Beifahrersitz, elektrisch verstellbar (4-fach)	-	•	•
Beifahrersitz, manuell höhenverstellbar	•	-	-
Digital-Cockpit/Kombi-Instrument, 7-Zoll (17,8 cm) Display	•	•	•
Digitaluhr	•	•	•
Fahrersitz, elektrisch einstellbar (10-fach) mit Lendenwirbelstütze	•	-	-
Fahrersitz, elektrisch einstellbar (10-fach) mit Lendenwirbelstütze, Memory-Funktion und Komfortausstieg	-	•	•
Fahrstufenregelung, elektronisch (Shift-by-wire)	•	•	•
Fensterheber, vorne und hinten elektrisch, mit Zentralsperre, Klemmschutz und Komfortfunktion	•	•	•
Freisprecheinrichtung für Mobiltelefone mit Lenkradbedientasten	•	•	•
Gepäckraumabdeckung, ausziehbar (Rollo)	•	•	•
Gepäckraumbeleuchtung	•	•	•
Getränk- und Flaschenhalter in jeder Tür, vorne und hinten	•	•	•
Gurtwarner, vorne und hinten	•	•	•
Heckklappe, elektrisch, mit automatischer Abschließfunktion	•	•	•
Heckscheibenheizung	•	•	•
Helligkeitsregelung für digitales Cockpit	•	•	•
Hybrid-Cloud-Navigationssystem mit 12,3-Zoll (31,2 cm) Multi-Touchscreen-Display, Sprachsteuerung und Echtzeit-Verkehrsinformationen ⁸⁾	•	•	•
Induktions-Ladeschale mit Qi-Standard für Smartphones	-	•	•
Innenraum-Luftfilter	•	•	•
ISOFIX-Kindersitzbefestigungen, hinten rechts und links, mit i-Size Standard und Top Tether-Halterung	•	•	•
Kindersicherung, hinten	•	•	•

SOLTERRA | Ausstattung

Version/Ausstattungspaket	Comfort	Platinum	Platinum plus
INNENAUSSTATTUNG			
Klimaautomatik, für Fahrer und Beifahrer getrennt regelbar (2 Zonen), mit ALL AUTO ECO-Funktion, Sprachsteuerung und Standklimatisierung via Fahrzeugschlüssel oder SUBARU Care App ⁶⁾	•	•	•
Kofferraumboden, in der Höhe verstellbar	•	•	•
Komfortblinker	•	•	•
Kopfstützen für alle Passagiere, abnehmbar und in der Höhe verstellbar (vorne 4-stufig, hinten 2-stufig)	•	•	•
LED-Ambientebeleuchtung	-	•	•
LED-Innenraumbeleuchtung mit Zeitverzögerung	•	•	•
LED-Leselampen, vorne	•	•	•
Lenkradheizung, 2-stufig einstellbar, mit Einschalt-Automatik	-	•	•
Lüftungsdüsen, hinten	•	•	•
Mittelarmlehne, hinten, mit Smartphone-Halter und Getränkehaltern	•	•	•
Mittelkonsole mit 12,3-Zoll (31,2 cm) Display, integrierten Staufächern und Getränkehaltern, vorne	•	•	•
Mittelkonsole mit verschiebbarer Armauflage, vorne	•	•	•
Multifunktions-Lederlenkrad, höhen- und längsverstellbar	•	•	•
Reifen-Reparaturset mit Reifendichtmittel und Kompressor	•	•	•
Rückfahrkamera mit aktiver Bremsunterstützung ⁴⁾	•	•	•
Rücksitzlehnen, asymmetrisch geteilt umklappbar (60/40) und in der Neigung verstellbar (2-fach)	•	•	•
Schaltwippen am Lenkrad zur Auswahl der Rekuperationsstärke (4 Stufen)	•	•	•
Sitze in hochwertiger Ledernachbildung, vorne und hinten	-	•	•
Sitzheizung, vorne und hinten rechts und links, 3-stufig einstellbar, mit Einschalt-Automatik, vorne	-	•	•
Sitzheizung, vorne, 3-stufig einstellbar, mit Einschalt-Automatik	•	-	-
Sitztaschen an den Rückseiten der Vordersitze	•	•	•
Sonnenblenden mit Kosmetikspiegel, beleuchtet, und Kartenhalter für Fahrer und Beifahrer	•	•	•
Sprachsteuerung ausgewählter Fahrzeugfunktionen	•	•	•
Start-/Stopp-Knopf (anstelle Zündschloss)	•	•	•
Stoffsitze, vorne und hinten	•	-	-
Türverriegelungs-Automatik (Auto door lock/unlock)	•	•	•
USB-C-Ladeanschlüsse, 2 vorne, 2 hinten	•	•	•

SOLTERRA | Ausstattung

Version/Ausstattungspaket	Comfort	Platinum	Platinum plus
AUßENAUSSTATTUNG			
AC-Ladeanschluss Mode2 mit Ladekabel-Verriegelung	•	•	•
Außenspiegel mit Memory- und Spiegelabsenk-Funktion	-	•	•
Außenspiegel mit Tür-Umfeld-Beleuchtung	-	•	•
Außenspiegel, elektrisch anklapp-, beheiz- und einstellbar	•	•	•
Außenspiegel, schwarz lackiert, mit integriertem LED-Blinker und Auto-Anklappfunktion	•	•	•
Colorverglasung	•	•	•
Dachantenne "Finne", in Wagenfarbe lackiert	•	•	•
Dachreling, schwarz, mit Dachträger-Aufnahmepunkten	•	•	•
Dachspoiler, in Wagenfarbe lackiert	•	•	•
DC-Schnellladeanschluss CCS2 mit Ladekabel-Verriegelung	•	•	•
Frontblende in Aluminiumoptik	•	•	•
Frontscheiben-Wisch-/Waschanlage, 3-stufig einstellbar mit Automatikbetrieb	•	•	•
Frontscheibenwischer-Enteiser	•	•	•
Gespann-Stabilisierungssystem	•	•	•
Heckspoilerlippe, schwarz lackiert	•	•	•
Hochdruck-Scheinwerferreinigungsanlage	•	•	•
Keyless-Access-System (schlüsselloser Zugang)	•	•	•
Kunststoff-Radhausverkleidungen, schwarz	•	•	•
Kühlergrillklappen, aktiv	•	•	•
Ladeanschluss-Beleuchtung	•	•	•
LED-Fernlicht, adaptiv ⁴⁾	•	•	•
LED-Kennzeichenbeleuchtung, hinten	•	•	•
LED-Nebelscheinwerfer	•	•	•
LED-Rückleuchten	•	•	•
LED-Scheinwerfer	•	•	•
LED-Scheinwerfer-Nachleucht-Funktion (Ausschaltverzögerung)	-	•	•
LED-Tagfahrlicht, LED-Standlicht und LED-Blinkleuchten	•	•	•
Leichtmetallfelgen, 18-Zoll, mit aerodynamischen Radblenden	•	-	-
Leichtmetallfelgen, 20-Zoll	-	•	•
Leuchtweitenregulierung, automatisch	•	•	•
Panorama-Glasdach mit elektrisch verstellbarer Sonnenschutzblende	-	-	•
Scheiben hinten, abgedunkelt	•	•	•
Türgriffe außen, in Wagenfarbe lackiert	•	•	•
Ultraschall-Einparkhilfe, vorne und hinten mit aktiver Bremsunterstützung ⁴⁾	•	•	•
Verriegelung für Ladeanschlussdeckel	•	•	•
Zentralverriegelung mit Funkfernbedienung, Aktivierungsbestätigung und Fensterautomatik	•	•	•

SOLTERRA | Ausstattungsvarianten im Vergleich

Wesentliche Serienausstattung	Mehrausstattung
Comfort	Platinum gegenüber Comfort
360°-Panoramakamera	Alarmanlage mit Neigungssensor und deaktivierbarer Innenraumüberwachung
AC-Ladeanschluss Mode2 mit Ladekabel-Verriegelung	Audiosystem Harman/Kardon 12,3-Zoll (31,2 cm) Display mit DAB+, USB-Anschluss, Apple CarPlay ⁵⁾ -Wireless- und Android Auto ^{TM6)} -Technologie, Bluetooth ^{®7)} , Wi-Fi-Updatefunktion, 10 Lautsprechern, Subwoofer und 8-Kanal-Verstärker
Adaptive Abstands- und Geschwindigkeitsregelung mit Spurzentrierungsunterstützung und adaptiver Lenkung ⁴⁾	Außenspiegel mit Memory- und Spiegelabsenk-Funktion
Alarmanlage	Außenspiegel mit Tür-Umfeld-Beleuchtung
Antriebs-Management DRIVE MODE (ECO - NORMAL - POWER)	Beifahrersitz, elektrisch verstellbar (4-fach)
Audiosystem 12,3-Zoll (31,2 cm) Display mit DAB+, USB-Anschluss, Apple CarPlay ⁵⁾ -Wireless- und Android Auto ^{TM6)} -Technologie, Bluetooth ^{®7)} , Wi-Fi-Updatefunktion und 6 Lautsprechern	Fahrersitz, elektrisch einstellbar (10-fach) mit Lendenwirbelstütze, Memory-Funktion und Komfortausstieg
Außenspiegel, elektrisch anklapp-, beheiz- und einstellbar	Induktions-Ladeschale mit Qi-Standard für Smartphones
Außenspiegel, schwarz lackiert, mit integriertem LED-Blinker und Auto-Anklappfunktion	LED-Ambientebeleuchtung
Ausstiegsassistent, vorne und hinten beidseitig (Safe Exit) ⁴⁾	LED-Scheinwerfer-Nachleucht-Funktion (Ausschaltverzögerung)
Beifahrersitz, manuell höhenverstellbar	Leichtmetallfelgen, 20-Zoll
DC-Schnellladeanschluss CCS2 mit Ladekabel-Verriegelung	Lenkradheizung, 2-stufig einstellbar, mit Einschalt-Automatik
Fahrerassistenzsystem SUBARU Safety Sense mit multinationaler Verkehrszeichenerkennung ⁴⁾	Sitze in hochwertiger Ledernachbildung, vorne und hinten
Fahrersitz, elektrisch einstellbar (10-fach) mit Lendenwirbelstütze	Sitzheizung, vorne und hinten rechts und links, 3-stufig einstellbar, mit Einschalt-Automatik, vorne
Fahrstufenregelung, elektronisch (Shift-by-wire)	
Frontscheibenwischer-Enteiser	Platinum <i>plus</i> gegenüber Platinum
Heckklappe, elektrisch, mit automatischer Abschließfunktion	Panorama-Glasdach mit elektrisch verstellbarer Sonnenschutzblende
Hybrid-Cloud-Navigationssystem mit 12,3-Zoll (31,2 cm) Multi-Touchscreen-Display, Sprachsteuerung und Echtzeit-Verkehrsinformationen ⁸⁾	
ISOFIX-Kindersitzbefestigungen, hinten rechts und links, mit i-Size Standard und Top Tether-Halterung	
Kindersicherung, hinten	
Klimaautomatik, für Fahrer und Beifahrer getrennt regelbar (2 Zonen), mit ALL AUTO ECO-Funktion, Sprachsteuerung und Standklimatisierung via Fahrzeugschlüssel oder SUBARU Care App ⁸⁾	
Kofferraumboden, in der Höhe verstellbar	
Ladekabel Typ Mode2 mit Schuko-Stecker	
LED-Fernlicht, adaptiv ⁴⁾	
LED-Scheinwerfer	
Leichtmetallfelgen, 18-Zoll, mit aerodynamischen Radblenden	
Notbremssystem mit Kollisionswarner, vorne und hinten ⁴⁾	
Rückfahrkamera mit aktiver Bremsunterstützung ⁴⁾	
Schaltwippen am Lenkrad zur Auswahl der Rekuperationsstärke (4 Stufen)	
Sitzheizung, vorne, 3-stufig einstellbar, mit Einschalt-Automatik	
Stoffsitze, vorne und hinten	
Ultraschall-Einparkhilfe, vorne und hinten mit aktiver Bremsunterstützung ⁴⁾	
USB-C-Ladeanschlüsse, 2 vorne, 2 hinten	
X-Mode Allrad-Assistenzsystem mit 2 Modi und Grip Control	

SOLTERRA | Lackierung und Polster



Emotional Red Metallic*



Dark Blue Mica



Black Mica



Precious Metal Metallic



Platinum White Pearl



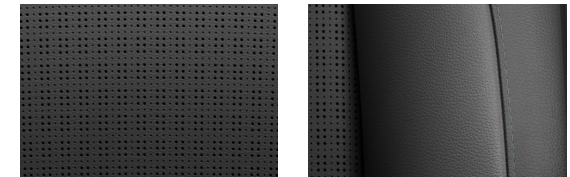
Harbor Mist Grey Pearl



Harbor Mist Grey Pearl/Black Mica*



Stoffpolster



Polster mit hochwertiger Ledernachbildung

* Die Ausstattung „Comfort“ ist nicht in den Farben Emotional Red Metallic und Harbor Mist Grey Pearl/Black Mica erhältlich.

Das „Rundum-Sorglos-Paket“.

Alle Modelle der Marke Subaru werden mit höchstmöglicher Recyclingfähigkeit konzipiert und die Fahrzeugteile bei minimaler Umweltbelastung produziert. Mit der Fünffach-Garantie bietet Subaru ein umfassendes Paket für jeden neuen SOLTERRA: 8 Jahre Garantie* bis 160.000 km, 8 Jahre Garantie auf die Hochvoltbatterie, 12 Jahre Garantie gegen Durchrostung, 3 Jahre Garantie gegen Oberflächenkorrosion und 3 Jahre Garantie^{a)} auf Original-Ersatzteile und Zubehör. Der Subaru Euro-Service „Assistance“ begleitet Sie rund um die Uhr in Europa. Diesen Schutzbrief erhalten Sie automatisch mit jedem neuen Subaru. Er gilt analog zur 8-Jahres-Garantie* und bürgt im Falle einer Panne bzw. eines Unfalls gemäß den Bedingungen des Subaru Euro-Service „Assistance“ für Pannenhilfe bzw. Abschleppen, Mietwagen, Übernachtung, Rücktransport für Fahrzeuginsassen und Fahrzeug, Unfallbergung sowie Beschaffung von Ersatzteilen. Rund 350 Subaru Partner in Deutschland sorgen für reibungslosen Service inklusive Übernacht-Ersatzteil-Dienst. Hochqualifizierte Fachleute gewährleisten optimale Service-Qualität. Dort erfahren Sie auch alles über die günstigen Leasing- und Finanzierungsmöglichkeiten von Subaru. Mit der SUBARU Flatrate haben Sie sogar die Möglichkeit, Ihre Betriebskosten für Wartungen und Verschleiß in bequemen und günstigen monatlichen Raten planbar, sicher und übersichtlich zu gestalten. Die SUBARU Flatrate gibt es für alle Neuwagen bei teilnehmenden Subaru Partnern.



Dies ist eine Information der SUBARU Deutschland GmbH. Alle Informationen in dieser Broschüre beziehen sich auf das Modelljahr 2023. Die Preise verstehen sich als unverbindliche Preisempfehlung des Importeurs in Euro inkl. 19% MwSt. (sofern gesetzlich vorgeschrieben), zzgl. Überführungskosten. Diese Preisliste ist ab März 2024 gültig. Ausrüstung und technische Daten der Subaru Modelle können jederzeit und ohne Ankündigung geändert werden. Farbabweichungen sind drucktechnisch bedingt. Druckfehler und Irrtümer vorbehalten. Abbildungen enthalten zum Teil Sonderausstattungen.

* 8 Jahre Vollgarantie bis 160.000 km. Die gesetzlichen Rechte des Käufers bleiben daneben uneingeschränkt bestehen.

^{a)} Gemäß den gültigen Garantiebedingungen. Gilt nicht für Verschleiß- und Verbrauchsteile. Die gesetzlichen Rechte des Käufers bleiben daneben uneingeschränkt bestehen.



SUBARU Deutschland GmbH – 61167 Friedberg/Hessen – Telefon: 0 60 31/60 60

www.subaru.de

