



FORESTER

Preise · Technische Daten · Ausstattung

September 2008



Forester | Preise

	Kraftstoffart	Leistung	Getriebe	Hubraum	Preise ¹⁾
		kW/PS		ccm	inkl. 19% MwSt.
SUBARU MODELL					
Forester 2.0X <i>Trend</i>	Benzin	110/150	5-Gang	1994	24.400,- €
Forester 2.0X <i>Active</i>	Benzin	110/150	5-Gang	1994	27.400,- €
Forester 2.0X <i>Active</i>	Benzin	110/150	Automatik	1994	28.800,- €
Forester 2.0X <i>Comfort</i>	Benzin	110/150	5-Gang	1994	29.600,- €
Forester 2.0X <i>Comfort</i>	Benzin	110/150	Automatik	1994	31.000,- €
Forester 2.0X <i>Exclusive Navigation</i>	Benzin	110/150	5-Gang	1994	32.900,- €
Forester 2.0X <i>Exclusive Navigation</i>	Benzin	110/150	Automatik	1994	34.300,- €
Forester 2.0D <i>Active</i>	Diesel	108/147	6-Gang	1998	29.900,- €
Forester 2.0D <i>Comfort</i>	Diesel	108/147	6-Gang	1998	31.950,- €
Forester 2.0D <i>Exclusive</i>	Diesel	108/147	6-Gang	1998	34.400,- €
Forester 2.0D <i>Exclusive Navigation</i>	Diesel	108/147	6-Gang	1998	36.000,- €

	Preise
	inkl. 19% MwSt.
SONDERAUSSTATTUNGEN	
Metallic-/Perleffektlackierung	490,- €
Klimaanlage, manuell	1.475,- €
Sitzheizung vorne	530,- €
Leder-Innenausstattung (Sitze und Kopfstützen komplett in Leder; Farbe auf Anfrage; sofern optional lieferbar bzw. in Ausstattungsliste mit O gekennzeichnet)	2.120,- €
Leder-Innenausstattung inkl. Sitzheizung vorne (Farbe auf Anfrage)	2.520,- €
Plus1-Anschlußgarantie für Modelle mit Benzinmotor (1 Jahr Anschlußgarantie bis max. 130.000 km nach Ablauf der 3-Jahres-Garantie)	285,- €
Plus2-Anschlußgarantie für Modelle mit Benzinmotor (2 Jahre Anschlußgarantie bis max. 160.000 km nach Ablauf der 3-Jahres-Garantie)	540,- €
Plus1-Anschlußgarantie für Modelle mit Dieselmotor (1 Jahr Anschlußgarantie bis max. 130.000 km nach Ablauf der 3-Jahres-Garantie)	460,- €
Plus2-Anschlußgarantie für Modelle mit Dieselmotor (2 Jahre Anschlußgarantie bis max. 160.000 km nach Ablauf der 3-Jahres-Garantie)	890,- €

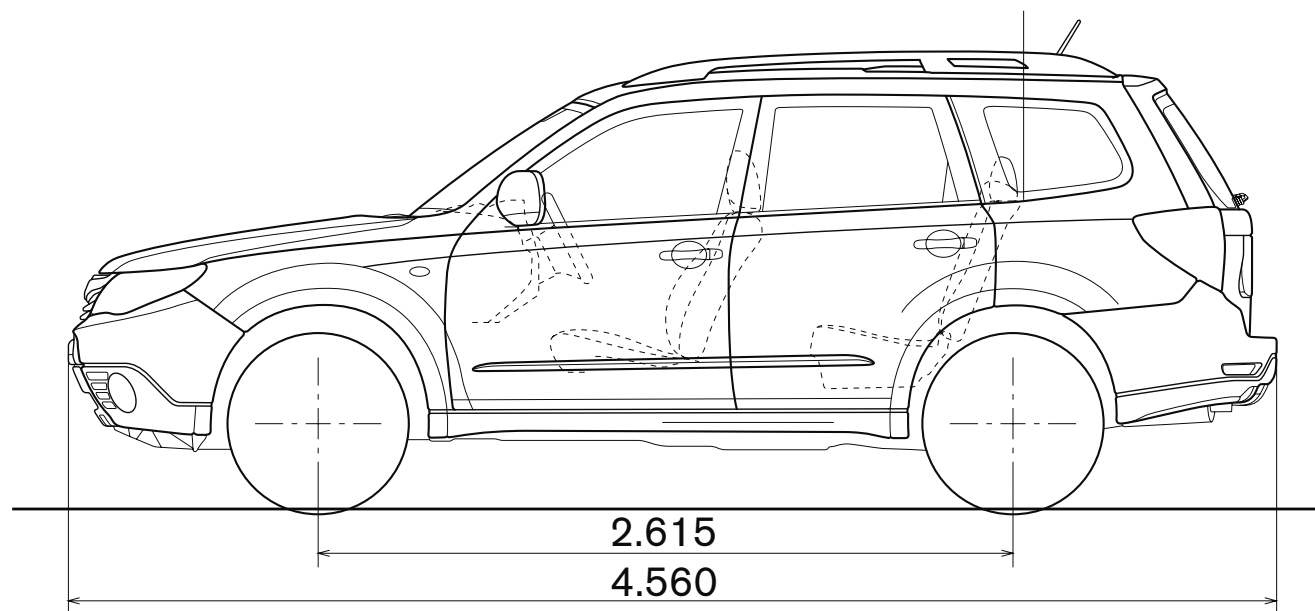
● = Serienausstattung - = nicht im Lieferprogramm erhältlich ○ = optional gegen Aufpreis lieferbar ○* = optional ohne Aufpreis lieferbar ¹⁾ Alle Preise verstehen sich als unverbindliche Preisempfehlung inkl. 19% MwSt, zzgl. Überführungskosten ²⁾ Kraftstoffverbrauch/CO₂Emissionen gemäß EU-Richtlinie 1999/94/EG. Die angegebenen Werte wurden nach den vorgeschriebenen Messverfahren (RL/80/1268/EWG) ermittelt. ³⁾ Leergewicht ohne Fahrer; je nach Ausstattungsumfang kann sich das Leergewicht erhöhen ⁴⁾ in Verbindung mit Panorama-Glasschiebedach Gepäckraumvolumen 1592L bzw. -höhe 805mm ⁵⁾ ohne TMC-Einheit ⁶⁾ nur in Verbindung mit Automatikgetriebe ⁷⁾ nur in Verbindung mit Schaltgetriebe ⁸⁾ Alle Forester 2.0D sind mit einem geschlossenen Dieselpartikelfiltersystem (DPF) ausgestattet. Bitte fragen Sie Ihren Subaru-Partner nach der Funktionsweise. ⁹⁾ für Modelle mit Schiebedach bzw. Dachreling gelten die Werte in Klammern

Forester | Technische Daten

	Forester 2.0X		Forester 2.0D
	5-Gang	Automatik	6-Gang
MOTOR			
4 Zylinder-Leichtmetall-Boxermotor, 16V, flüssigkeitsgekühlt	●	●	●
Dieselpartikelfilter (DPF) ⁸⁾	-	-	●
Microprozessorgesteuertes Motormanagement	●	●	●
Kraftstoffeinspritzung	Multipoint	Multipoint	Common-Rail
Turbolader und Ladeluftkühler	-	-	●
Schubabschaltung	●	●	●
Subaru ecomatic® Autogas-Anlage	○	○	-
Hubraum	ccm	1994	1994
Leistung	kW (PS) bei U/min.	110 (150)/6000	110 (150)/6000
Maximales Drehmoment	Nm bei U/min.	196/3200	196/3200
Bohrung/Hub	mm	92,0 x 75,0	92,0 x 75,0
Verdichtungsverhältnis		10,2 : 1	10,2 : 1
Abgasnorm		Euro 4	Euro 4
Kraftstoffart		Super 95 Oktan	Super 95 Oktan
Antriebsart		Allradantrieb	Allradantrieb
FAHRLEISTUNGEN			
Höchstgeschwindigkeit	km/h	184	185
Beschleunigung (0-100 km/h)	sec	11,0	12,7
KRAFTSTOFFVERBRAUCH UND EMISSION ²⁾			
Verbrauch innerorts	l/100 km	10,9	11,2
Verbrauch außerorts	l/100 km	7,0	6,9
Verbrauch kombiniert	l/100 km	8,4	8,4
CO ₂ -Emission kombiniert	g/km	198	199
ANHÄNGELAST			
ungebremst		750	750
gebremst bei 12% Steigung	kg	2000	1500

Forester | Technische Daten

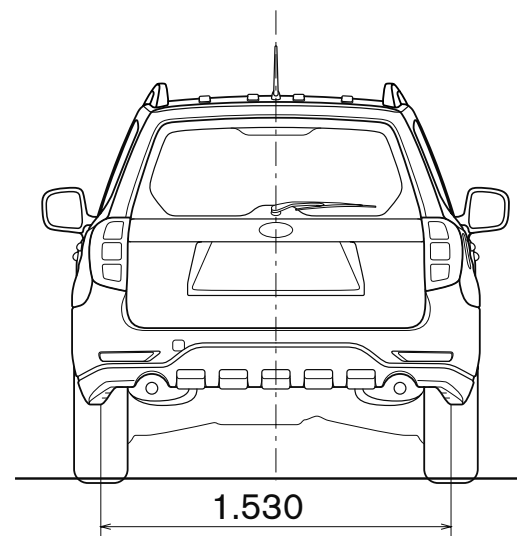
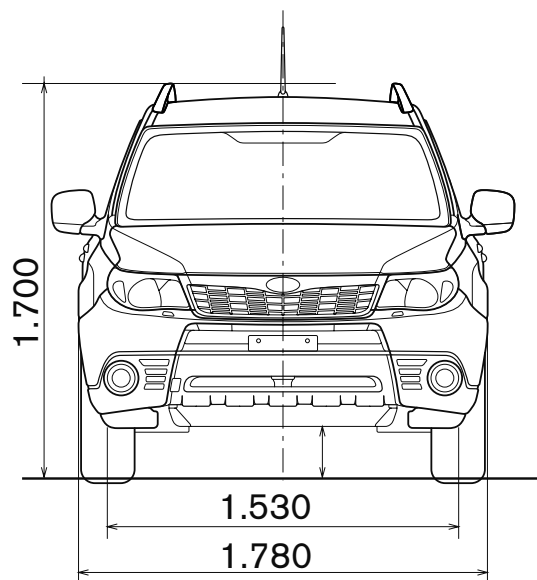
		Forester 2.0X		Forester 2.0D
		5-Gang	Automatik	6-Gang
ABMESSUNGEN UND GEWICHTE				
Länge	mm	4560	4560	4560
Breite	mm	1780	1780	1780
Höhe	mm	1700	1700	1675 (1700) ⁹⁾
Bodenfreiheit	mm	215	215	215
Radstand	mm	2615	2615	2615
Spurweite vorne	mm	1530	1530	1530
Spurweite hinten	mm	1530	1530	1530



● = Serienausstattung - = nicht im Lieferprogramm erhältlich ○ = optional gegen Aufpreis lieferbar ○* = optional ohne Aufpreis lieferbar ¹⁾ Alle Preise verstehen sich als unverbindliche Preisempfehlung inkl. 19% MwSt, zzgl. Überführungskosten ²⁾ Kraftstoffverbrauch/CO₂Emissionen gemäß EU-Richtlinie 1999/94/EG. Die angegebenen Werte wurden nach den vorgeschriebenen Messverfahren (RL/80/1268/EWG) ermittelt. ³⁾ Leergewicht ohne Fahrer; je nach Ausstattungsumfang kann sich das Leergewicht erhöhen ⁴⁾ in Verbindung mit Panorama-Glasschiebedach Gepäckraumvolumen 1592L bzw. -höhe 805mm ⁵⁾ ohne TMC-Einheit ⁶⁾ nur in Verbindung mit Automatikgetriebe ⁷⁾ nur in Verbindung mit Schaltgetriebe ⁸⁾ Alle Forester 2.0D sind mit einem geschlossenen Dieselpartikelfiltersystem (DPF) ausgestattet. Bitte fragen Sie Ihren Subaru-Partner nach der Funktionsweise. ⁹⁾ für Modelle mit Schiebedach bzw. Dachreling gelten die Werte in Klammern

Forester | Technische Daten

		Forester 2.0X		Forester 2.0D
		5-Gang	Automatik	6-Gang
ABMESSUNGEN UND GEWICHTE				
Dachlast (max.)	kg	80	80	80
Leergewicht ³⁾	kg	1465	1475	1540 (1550) ⁹⁾
Zulässiges Gesamtgewicht	kg	2015	2015	2050
Bereifung		215/65 R16	215/65 R16	215/65 R16 (225/55 R17) ⁹⁾
Felgenreöße		6,5 x 16	6,5 x 16	6,5 x 16 (7 x 17) ⁹⁾
Wendekreis	m	11,4	11,4	11,4
Tankinhalt	l	60	60	64



Forester | Technische Daten

		Forester 2.0X		Forester 2.0D
		5-Gang	Automatik	6-Gang
GEPÄCKRAUM				
Gepäckraumvolumen	l	450	450	450
Gepäckraumvolumen bei umgeklappter Rücksitzlehne	l	1660 (1610) ⁹⁾	1660 (1610) ⁹⁾	1660 (1610) ⁹⁾
Höhe	mm	863 (829) ⁹⁾	863 (829) ⁹⁾	863 (829) ⁹⁾
Länge bis zur Rücksitzlehne	mm	960	960	960
Länge bei umgeklappter Rücksitzlehne	mm	1570	1570	1570
Breite (max.)	mm	1587	1587	1587
Breite zwischen den Radhäusern (min)	mm	1073	1073	1073

● = Serienausstattung - = nicht im Lieferprogramm erhältlich ○ = optional gegen Aufpreis lieferbar ○* = optional ohne Aufpreis lieferbar ¹⁾ Alle Preise verstehen sich als unverbindliche Preisempfehlung inkl. 19% MwSt, zzgl. Überführungskosten ²⁾ Kraftstoffverbrauch/CO₂Emissionen gemäß EU-Richtlinie 1999/94/EG. Die angegebenen Werte wurden nach den vorgeschriebenen Messverfahren (RL/80/1268/EWG) ermittelt. ³⁾ Leergewicht ohne Fahrer; je nach Ausstattungsumfang kann sich das Leergewicht erhöhen ⁴⁾ in Verbindung mit Panorama-Glasschiebedach Gepäckraumvolumen 1592L bzw. -höhe 805mm ⁵⁾ ohne TMC-Einheit ⁶⁾ nur in Verbindung mit Automatikgetriebe ⁷⁾ nur in Verbindung mit Schaltgetriebe ⁸⁾ Alle Forester 2.0D sind mit einem geschlossenen Dieselpartikelfiltersystem (DPF) ausgestattet. Bitte fragen Sie Ihren Subaru-Partner nach der Funktionsweise. ⁹⁾ für Modelle mit Schiebedach bzw. Dachreling gelten die Werte in Klammern

Forester | Ausstattung

	Forester 2.0X				Forester 2.0D			
	Trend	Active	Comfort	Exclusive Navigation	Active	Comfort	Exclusive	Exclusive Navigation
TECHNIK/SICHERHEIT								
Aktive Kopfstützen (vorne)	●	●	●	●	●	●	●	●
Berg-Anfahrhilfe (hill assist system)	●	● ⁷⁾	● ⁷⁾	● ⁷⁾	●	●	●	●
Doppel-Auspuffanlage mit zwei Endrohren	●	●	●	●	●	●	●	●
Fahrdynamikregelung, elektronisch geregelt (Vehicle Dynamics Control)	●	●	●	●	●	●	●	●
Front- und Seitenairbags	●	●	●	●	●	●	●	●
Geschwindigkeitsregelanlage mit Lenkradbedienung	-	-	●	●	●	●	●	●
Getriebeuntersetzung "Dual-Range" (2 x 5 Gänge)	●	● ⁷⁾	● ⁷⁾	● ⁷⁾	-	-	-	-
Kopfairbags vorne und hinten (Curtain-Airbags)	●	●	●	●	●	●	●	●
Kopfstützen, für alle drei Fondpassagiere (abnehmbar)	●	●	●	●	●	●	●	●
Leichtmetallfelgen 16-Zoll	-	-	●	●	●	-	-	-
Leichtmetallfelgen 17-Zoll	-	-	-	-	-	●	●	●
Niveauregulierung (Hinterachse)	●	●	●	●	●	●	●	●
Permanenter Allradantrieb (AWD)	●	●	●	●	●	●	●	●
Rundum-Aufprallschutz	●	●	●	●	●	●	●	●
Scheibenbremsen, vorne und hinten	●	●	●	●	●	●	●	●
Scheibenbremsen, vorne innenbelüftet	●	●	●	●	●	●	●	●
Servolenkung, elektrisch	●	●	●	●	●	●	●	●
Sicherheits-Bremspedal	●	●	●	●	●	●	●	●
Stahlfelgen, 16-Zoll, mit Radzierblenden	●	●	-	-	-	-	-	-

Forester | Ausstattung

	Forester 2.0X				Forester 2.0D			
	Trend	Active	Comfort	Exclusive Navigation	Active	Comfort	Exclusive	Exclusive Navigation
INNENAUSSTATTUNG								
12-Volt Anschluß in der Mittelkonsole	●	●	●	●	●	●	●	●
Ablagefach, in Dachkonsole integriert	●	●	●	●	●	●	●	●
Ablagefach, mit Getränkehalter in den Türen	●	●	●	●	●	●	●	●
Ablagetisch, in der Mitte der Rücksitzbank	-	-	●	●	-	●	●	●
Audiosystem, mit 6-fach CD-Wechsler	-	-	●	-	-	●	●	-
Audiosystem, mit CD-Player	●	●	-	●	●	-	-	●
Außentemperaturanzeige	●	●	●	●	●	●	●	●
AUX-in Buchse, zum Anschluß externer Audiogeräte	●	●	●	●	●	●	●	●
Befestigungsösen im Gepäckraum	●	●	●	●	●	●	●	●
Bordcomputer (u.a. Anzeige des Durchschnittsverbrauchs)	●	●	●	●	●	●	●	●
DVD-Player (nur in Kombination mit werksseitigem Navigationssystem)	-	-	-	●	-	-	-	●
Fahrsitz, elektrisch verstellbar	-	-	-	●	-	-	●	●
Fahrsitz, höhenverstellbar	●	●	●	●	●	●	●	●
Fensterheber, vorne und hinten elektrisch, mit Zentralsperre	●	●	●	●	●	●	●	●
Flüssigkristallanzeige für Automatikgetriebe (Gangwahlanzeige) im Armaturenbrett	-	● ⁶⁾	● ⁶⁾	● ⁶⁾	-	-	-	-
Front- und Hecklautsprecher	●	●	●	●	●	●	●	●
Innenausstattung wahlweise in der Farbe Schwarz oder Platin	-	-	●	●	-	●	●	●
Innenraumbeleuchtung, mit Zeitverzögerung	●	●	●	●	●	●	●	●
ISOFIX-Kindersitzbefestigung	●	●	●	●	●	●	●	●
Klimaanlage, manuell	○	-	-	-	-	-	-	-
Klimaautomatik	-	●	●	●	●	●	●	●

● = Serienausstattung - = nicht im Lieferprogramm erhältlich ○ = optional gegen Aufpreis lieferbar ○* = optional ohne Aufpreis lieferbar ¹⁾ Alle Preise verstehen sich als unverbindliche Preisempfehlung inkl. 19% MwSt, zzgl. Überführungskosten ²⁾ Kraftstoffverbrauch/CO₂Emissionen gemäß EU-Richtlinie 1999/94/EG. Die angegebenen Werte wurden nach den vorgeschriebenen Messverfahren (RL/80/1268/EWG) ermittelt. ³⁾ Leergewicht ohne Fahrer; je nach Ausstattungsumfang kann sich das Leergewicht erhöhen ⁴⁾ in Verbindung mit Panorama-Glasschiebedach Gepäckraumvolumen 1592L bzw. -höhe 805mm ⁵⁾ ohne TMC-Einheit ⁶⁾ nur in Verbindung mit Automatikgetriebe ⁷⁾ nur in Verbindung mit Schaltgetriebe ⁸⁾ Alle Forester 2.0D sind mit einem geschlossenen Dieselpartikelfiltersystem (DPF) ausgestattet. Bitte fragen Sie Ihren Subaru-Partner nach der Funktionsweise. ⁹⁾ für Modelle mit Schiebedach bzw. Dachreling gelten die Werte in Klammern

Forester | Ausstattung

	Forester 2.0X				Forester 2.0D			
	Trend	Active	Comfort	Exclusive Navigation	Active	Comfort	Exclusive	Exclusive Navigation
INNENAUSSTATTUNG								
Laderaumabdeckung, ausziehbar	●	●	●	●	●	●	●	●
Leder-Handbremshebel	-	-	-	●	●	●	●	●
Lederlenkrad	-	-	-	●	●	●	●	●
Lederschaltknäuf	-	-	-	●	●	●	●	●
Ledersitze	○	○	○	●	○	○	●	●
Lenkrad, höhen- und längsverstellbar (Teleskop)	●	●	●	●	●	●	●	●
Lenkradbedienung für Audiosystem	-	-	●	●	-	●	●	●
Leselampen, vorne	●	●	●	●	●	●	●	●
Mittelarmlehne, hinten	●	●	●	●	●	●	●	●
Mittelarmlehne, vorne	●	●	●	●	●	●	●	●
Mittelkonsole, hinten	-	-	●	●	-	●	●	●
Multifunktionslenkrad	-	-	●	●	-	●	●	●
Navigationssystem, mit DVD und Touch-Screen-Monitor ⁵⁾	-	-	-	●	-	-	-	●
Reserverad, vollwertig in Fahrbereifung	●	●	●	●	●	●	●	●
Rücksitzlehne, geteilt umklappbar	●	●	●	●	●	●	●	●
Rücksitzlehne, in der Neigung verstellbar	●	●	●	●	●	●	●	●
Scheibenwischintervall (vorne), einstellbar	●	●	●	●	●	●	●	●
Sitze, vorne elektrisch beheizbar	-	●	●	●	●	●	●	●
Soundsystem mit 7 Lautsprechern	-	-	●	●	-	●	●	●
Start-/Stopp-Knopf (anstelle Zündschloss)	-	-	-	-	-	-	●	●
Türgriffe, verchromt (innen)	-	-	●	●	-	●	●	●

Forester | Ausstattung

	Forester 2.0X				Forester 2.0D			
	Trend	Active	Comfort	Exclusive Navigation	Active	Comfort	Exclusive	Exclusive Navigation
AUSSENAUSSTATTUNG								
Außenspiegel, elektrisch einstell- und beheizbar	●	●	●	●	●	●	●	●
Außenspiegel, in Wagenfarbe lackiert	-	-	●	●	-	●	●	●
Colorverglasung	●	●	●	●	●	●	●	●
Dachantenne	●	●	●	●	●	●	●	●
Dachreling in Schwarz	●	●	●	●	-	●	●	●
Dachspoiler, hinten	-	-	-	-	-	●	●	●
Halogenscheinwerfer	●	●	-	-	●	-	-	-
Heckscheibenheizung	●	●	●	●	●	●	●	●
Heckscheiben-Wisch-/Waschanlage mit Intervallschaltung	●	●	●	●	●	●	●	●
Hochdruck-Reinigungsanlage für Scheinwerfer	●	●	●	●	●	●	●	●
Keyless Access (schlüsselloses Zugangssystem)	-	-	-	-	-	-	●	●
Nebelscheinwerfer	-	-	●	●	●	●	●	●
Panorama-Glasschiebedach, elektrisch	-	-	●	●	-	●	●	●
Scheibenwischer-Enteiser (vorne)	-	●	●	●	●	●	●	●
Stoßfänger in Wagenfarbe lackiert	●	●	●	●	●	●	●	●
Xenon-Scheinwerfer	-	-	●	●	-	●	●	●
Zentralverriegelung mit Funkfernbedienung und Aktivierungsbestätigung	●	●	●	●	●	●	●	●

● = Serienausstattung - = nicht im Lieferprogramm erhältlich ○ = optional gegen Aufpreis lieferbar ○* = optional ohne Aufpreis lieferbar ¹⁾ Alle Preise verstehen sich als unverbindliche Preisempfehlung inkl. 19% MwSt, zzgl. Überführungskosten ²⁾ Kraftstoffverbrauch/CO₂Emissionen gemäß EU-Richtlinie 1999/94/EG. Die angegebenen Werte wurden nach den vorgeschriebenen Messverfahren (RL/80/1268/EWG) ermittelt. ³⁾ Leergewicht ohne Fahrer; je nach Ausstattungsumfang kann sich das Leergewicht erhöhen ⁴⁾ in Verbindung mit Panorama-Glasschiebedach Gepäckraumvolumen 1592L bzw. -höhe 805mm ⁵⁾ ohne TMC-Einheit ⁶⁾ nur in Verbindung mit Automatikgetriebe ⁷⁾ nur in Verbindung mit Schaltgetriebe ⁸⁾ Alle Forester 2.0D sind mit einem geschlossenen Dieselpartikelfiltersystem (DPF) ausgestattet. Bitte fragen Sie Ihren Subaru-Partner nach der Funktionsweise. ⁹⁾ für Modelle mit Schiebedach bzw. Dachreling gelten die Werte in Klammern

Forester | Zubehör

Ausgewähltes Zubehör	Teilenummer	Verwendungsbereich				Preise	
		2.0X Active	2.0X Comfort/ Exclusive	2.0D Active	2.0D Comfort/ Exclusive	ohne MwSt.	inkl. 19% MwSt.
BEZEICHNUNG							
Anhängerkupplung starr *	L105ESC000	○	○	○	○	210,08 €	250,00 €
Anhängerkupplung abnehmbar *	L105ESC001	○	○	○	○	335,29 €	399,00 €
Sport-Grill	J1010SC100NN	○	○	○	○	243,70 €	290,00 €
Dachspoiler	E7210SC000NN	○	○	○	●	276,47 €	329,00 €
Frontblende Aluminiumoptik	E551SSC000	○	○	○	○	352,94 €	420,00 €
Heckblende Aluminiumoptik	E551SSC100	○	○	○	○	277,31 €	330,00 €
Stoßfängerschutzleiste Edelstahl	E7710SC000	○	○	○	○	110,92 €	132,00 €
Stoßfängerschutzleiste Kunststoff	E775ESC000	○	○	○	○	80,67 €	96,00 €
Laderaumschalenmatte	J515ESC000	○	○	○	○	46,22 €	55,00 €
Laderaumschienen-System	L0010SC000	○	○	○	○	159,66 €	190,00 €
Raumteiler zu Laderaumschienen-System	L0010SC010	○	○	○	○	159,66 €	190,00 €
Fahrradaufsatz zu Laderaumschienen-System	L0010SC020	○	○	○	○	247,90 €	295,00 €
Ultraschall Einparkhilfe vorne	SEWAFG2100	○	○	○	○	234,45 €	279,00 €
Ultraschall Einparkhilfe hinten	SEWAYA2000	○	○	○	○	234,45 €	279,00 €

* Elektroeinbausatz zusätzlich notwendig.

Die hier aufgeführten Artikel sind nur eine kleine Auswahl aus dem umfangreichen Original-Zubehörprogramm für den Forester. Bitte fragen Sie Ihren Subaru Partner nach dem ausführlichen Prospekt. Das Subaru Original-Zubehör unterliegt strengen Qualitätsnormen und ist speziell für Fahrzeuge der Marke Subaru entwickelt. Deshalb bekommen Sie auf Subaru Original-Zubehör 2 Jahre Garantie. Für Schäden, die durch Verwendung von „Nicht Subaru Original-Zubehör“ entstehen, ist jedwede Gewährleistung ausgeschlossen. Die gesetzlichen Rechte des Käufers bleiben daneben uneingeschränkt bestehen. Die Preise sind eine unverbindliche Preisempfehlung des Importeurs in Euro. Der zugrundeliegende Mehrwertsteuersatz ist 19%. Alle Preise verstehen sich ohne Montage und eventuell notwendiger Lackierarbeiten sowie TÜV-Kosten. Genaue Informationen hierzu erhalten Sie von Ihrem Subaru Partner. Bitte fragen Sie Ihren Subaru Partner auch nach den Zubehör-Paketen mit Preisvorteil.

Das "Rundum-Sorglos-Paket"

Alle Modelle der Marke Subaru werden mit höchstmöglicher Recyclingfähigkeit konzipiert und die Fahrzeugteile bei minimaler Umweltbelastung produziert. Mit der Vierfach-Garantie bietet Subaru ein umfassendes Paket für jeden neuen Forester: 3 Jahre Garantie bis 100.000 km (Anschlussgarantie bis max. 5 Jahre oder 160.000 km optional erhältlich), 12 Jahre Garantie gegen Durchrostung, 3 Jahre Garantie gegen Oberflächenkorrosion und 2 Jahre Garantie* auf Original-Ersatzteile und Zubehör. Der Subaru Euro-Service „Assistance“ begleitet Sie rund um die Uhr in Europa. Diesen Schutzbrief erhalten Sie automatisch mit jedem neuen Subaru. Er gilt analog zur 3-Jahres-Garantie und bürgt im Falle einer Panne bzw. eines Unfalls gemäß den Bedingungen des Subaru Euro-Service „Assistance“ für Pannenhilfe bzw. Abschleppen, Mietwagen, Übernachtung, Rücktransport für Fahrzeuginsassen und Fahrzeug, Unfallbergung sowie Beschaffung von Ersatzteilen. Über 400 Subaru Partner in Deutschland sorgen für reibungslosen Service inklusive Übernacht-Ersatzteil-Dienst. Hochqualifizierte Fachleute gewährleisten mit modernst ausgestatteten Werkstätten optimale Service-Qualität. Dort erfahren Sie auch alles über die günstigen Leasing- und Finanzierungsmöglichkeiten von Subaru. Natürlich erstreckt sich das Garantie-Paket in vollem Umfang auch auf die von einem autorisierten Subaru Partner in ein Neufahrzeug eingebaute Subaru ecomatic® Autogas-Anlage. Die Garantiezeit für die Autogas-Anlage reduziert sich bei nachträglicher Umrüstung entsprechend der bereits laufenden 3-Jahres-Garantie*.



Dies ist eine Information der SUBARU Deutschland GmbH. Alle Informationen in dieser Broschüre beziehen sich auf das Modelljahr 2009. Die Preise verstehen sich als unverbindliche Preisempfehlung inkl. 19% MwSt., zzgl. Überführungskosten. Diese Preisliste ist ab dem 1. September 2008 gültig; mit Erscheinen dieser Preisliste verlieren alle vorhergehenden Preislisten ihre Gültigkeit. Ausrüstung und technische Daten der Subaru Modelle können jederzeit und ohne Ankündigung geändert werden. Druckfehler und Irrtümer vorbehalten.

* Die gesetzlichen Rechte des Käufers bleiben daneben uneingeschränkt bestehen.

Think. Feel. Drive.



SUBARU Deutschland GmbH - 61167 Friedberg/Hessen - Telefon: 0 60 31/60 60

www.subaru.de