



FORESTER

Preise, Technische Daten, Ausstattung |

Dezember 2021

Sensationelle 5 Jahre Vollgarantie
auf alle Modelle.



- 5 Jahre Garantie bis 160.000 km
- 5 Jahre Schutzbrief bis 160.000 km
- 12 Jahre Garantie gegen Durchrostung
- 3 Jahre Garantie gegen Oberflächenkorrosion
- 2 Jahre Garantie* auf Original-Ersatzteile und Zubehör

Weltgrößter Allrad-PKW-Hersteller



Forester | Inhalt und Zubehöerauswahl

Inhalt	
Zubehör	S. 2
Preise	S. 3
Technische Daten	S. 4
Technik / Sicherheit	S. 6
Innenausstattung	S. 7
Außenausstattung	S. 9
Ausstattungsvarianten im Vergleich	S. 10
Lackierung und Polster	S. 11
Garantie und Mobilität	S. 12

		Zubehöerauswahl			
Schmutzfängersatz vorne / hinten J1010SJ001 / J1010SJ004	Seitenschutzleistensatz J101ESJ100	Motorunterfahrerschutz Stahl / Aluminium E515SSJ100 / E515SSJ110	Anhängerkupplung (abnehmbar / starr) L101ESJ501 / L101ESJ000		
Verhindert, dass Matsch, Schnee, Teer, Steine usw. an die Karosserie gelangen.	Ergänzt das Fahrzeugdesign und bietet wirksamen Schutz für die Seitentüren bei leichten Berührungen.	Schützt die Unterseite des Motorraums vor hervorstehenden Steinen und Felsen.	*Maximale Anhängelast kann je nach Fahrzeug variieren. Bitte fragen Sie Ihren Händler nach Details. Elektroinbausatz zusätzlich notwendig.		
68,53 € / 78,48 €	127,12 €	173,55 € / 303,97 €	606,86 € / 403,47 €		
Stoßfängerschutzleiste (Kunststoff), alu gebürstet E771ESJ010	Stoßfängerschutzleiste (Kunststoff), schwarz E771ESJ000	Textiler Ladekantenschutz E101EAJ500	Laderaumschalenmatte J501ESJ000		
Robuste Kunststoffabdeckung in gebürsteter Aluminium-Optik zum Schutz der Oberseite des hinteren Stoßfängers vor Kratzern beim Be- und Entladen.	Robuste, schwarze Kunststoffabdeckung zum Schutz der Oberseite des hinteren Stoßfängers vor Kratzern beim Be- und Entladen.	Zum Schutz der Ladekante und der Stoßfängeroberfläche vor Kratzern beim Be- und Entladen.	Schützt den Laderaumboden vor Staub und Verschmutzung.		
121,61 €	119,39 €	67,43 €	71,84 €		

Der Antrieb unseres Erfolges!



Was uns zum größten Allrad-PKW-Hersteller der Welt macht? Unsere zufriedenen Kunden, die von der einzigartigen Technik, der Zuverlässigkeit und Sicherheit unserer Fahrzeuge überzeugt sind. Das belegen auch unsere Erfolge bei Kundenzufriedenheitsuntersuchungen und regelmäßige Bestnoten bei Crashtests verschiedener Institute. Das ist unser Ansporn! Heute und in Zukunft.

Weltgrößter Allrad-PKW-Hersteller

www.subaru.de



Die hier aufgeführten Artikel sind nur eine kleine Auswahl aus dem umfangreichen Original-Zubehörprogramm für den Forester. Bitte fragen Sie Ihren Subaru Partner nach dem ausführlichen Prospekt. Das Subaru Original-Zubehör unterliegt strengen Qualitätsnormen und ist speziell für Fahrzeuge der Marke Subaru entwickelt. Deshalb bekommen Sie auf Subaru Original-Zubehör 2 Jahre Garantie. Für Schäden, die durch Verwendung von „Nicht Subaru Original-Zubehör“ entstehen, ist jedwede Gewährleistung ausgeschlossen. Die gesetzlichen Rechte des Käufers bleiben daneben uneingeschränkt bestehen. **Alle Preise verstehen sich als unverbindliche Preisempfehlung des Importeurs in Euro inkl. 19% MwSt. (sofern gesetzlich vorgeschrieben), zuzüglich Montage und eventuell notwendiger Lackierarbeiten sowie TÜV-Kosten.** Genaue Informationen hierzu erhalten Sie von Ihrem Subaru Partner. Bitte fragen Sie Ihren Subaru Partner auch nach den Zubehör-Paketen mit Preisvorteil. Änderungen vorbehalten.

Forester | Preise

	Version	Ausstattungspaket	Antriebsart	Kraftstoffart	Leistung	Getriebe	Hubraum	Preise ¹⁾
					kW (PS)		ccm	
MODELL								
Forester	2.0ie	Trend	Allradantrieb	Benzin	110 (150)	Lineartronic	1.995	34.990,- €
		Active	Allradantrieb	Benzin	110 (150)	Lineartronic	1.995	39.790,- €
		Comfort	Allradantrieb	Benzin	110 (150)	Lineartronic	1.995	40.590,- €
		Platinum	Allradantrieb	Benzin	110 (150)	Lineartronic	1.995	43.990,- €
SONDERAUSSTATTUNGEN								
Metallic-/Silica-Lackierung								640,- €
Perleffekt-Lackierung (bei allen Forester Modellen ist die Grundfarbe "Crimson Red Pearl" ohne Aufpreis)								740,- €
Leder-Innenausstattung "SUBARU EXKLUSIV" (Sitze und Kopfstützen komplett in Leder sowie Teile der Tür-Seitenverkleidung, Farbe auf Anfrage)								2.850,- €

Gemäß NEFZ-Messverfahren ²⁾ :	Kraftstoffverbrauch (Liter/100km)			CO ₂ (g/km)	Energieeffizienz
	Innerorts	Außerorts	Kombiniert	Kombiniert	Effizienzklasse
2.0ie Trend	7,4	6,4	6,7	154	B
2.0ie Active	7,4	6,4	6,7	154	B
2.0ie Comfort	7,4	6,4	6,7	154	B
2.0ie Platinum	7,4	6,4	6,7	154	B

Gemäß WLTP-Messverfahren ²⁾ :	Kraftstoffverbrauch (Liter/100km) bei Geschwindigkeit				
	niedrig	mittel	hoch	sehr hoch	kombiniert
2.0ie Trend	8,8	7,5	6,7	9,5	8,1
2.0ie Active	8,8	7,5	6,7	9,5	8,1
2.0ie Comfort	8,8	7,5	6,7	9,5	8,1
2.0ie Platinum	8,8	7,5	6,7	9,5	8,1

Gemäß WLTP-Messverfahren ²⁾ :	CO ₂ (g/km) bei Geschwindigkeit				
	niedrig	mittel	hoch	sehr hoch	kombiniert
2.0ie Trend	200	171	153	215	185
2.0ie Active	200	171	153	215	185
2.0ie Comfort	200	171	153	215	185
2.0ie Platinum	200	171	153	215	185

Weitere Informationen zum offiziellen Kraftstoffverbrauch und offiziellen spezifischen CO₂-Emissionen neuer Personenkraftwagen können dem „Leitfaden über den Kraftstoffverbrauch, die CO₂-Emissionen und dem Stromverbrauch neuer Personenkraftwagen“ entnommen werden, der an allen Verkaufsstellen und bei der Deutschen Automobil Treuhand GmbH, Hellmuth-Hirth-Straße 1, 73760 Ostfildern (www.dat.de) unentgeltlich erhältlich ist. Für alle oben aufgeführten Fahrzeuge wurden die Angaben bereits entsprechend dem neuen WLTP-Testzyklus ermittelt. Zur besseren Vergleichbarkeit wurden die Werte auf das bisherige Messverfahren NEFZ umgerechnet. Da Steuern und andere fahrzeugbezogene Abgaben auch auf dem CO₂-Ausstoß basieren, können für deren Berechnung andere als die hier genannten Werte maßgeblich sein.

• = Serienausstattung - = nicht im Lieferprogramm erhältlich ○ = optional gegen Aufpreis lieferbar ¹⁾ Alle Preise verstehen sich als unverbindliche Preisempfehlung des Importeurs in Euro inkl. 19% MwSt. (sofern gesetzlich vorgeschrieben), zzgl. Überführungskosten. ²⁾ Kraftstoffverbrauch/CO₂-Emissionen gemäß EU-Richtlinie 1999/94/EG. Die angegebenen Werte wurden nach dem vorgeschriebenen Messverfahren (§2 Nrn. 5, 6, 6a Pkw-EnVKV in der jeweils geltenden Fassung) ermittelt. ³⁾ Bitte fragen Sie Ihren Subaru Partner nach der Funktionsweise dieses Systems. ⁴⁾ Leergewicht ohne Fahrer; je nach Ausstattungsumfang kann sich das Leergewicht erhöhen. ⁵⁾ Die Funktionsfähigkeit des Systems hängt von diversen Faktoren ab. Details entnehmen Sie bitte unseren entsprechenden Informationsunterlagen. ⁶⁾ Apple CarPlay ist ein Markenzeichen von Apple Inc., eingetragen in den USA und anderen Ländern. ⁷⁾ Android™ und Android Auto™ sind Markenzeichen von Google Inc. ⁸⁾ Bluetooth® ist eine eingetragene Marke von Bluetooth SIG, Inc. America. ⁹⁾ Die Spracherkennung ist nur für ausgewählte Sprachen verfügbar und kann nicht alle Sprachen unterstützen. ¹⁰⁾ Partiiell mit Kunstleder *5 Jahre Vollgarantie bis 160.000 km. Optionale 3 Jahre Anschlussgarantie bis 200.000 km bei teilnehmenden Subaru Partnern erhältlich. Die gesetzlichen Rechte des Käufers bleiben daneben uneingeschränkt bestehen. | Für die Hochvoltbatterie gilt eine erweiterte Garantiezeit von 8 Jahren bis 160.000 km.

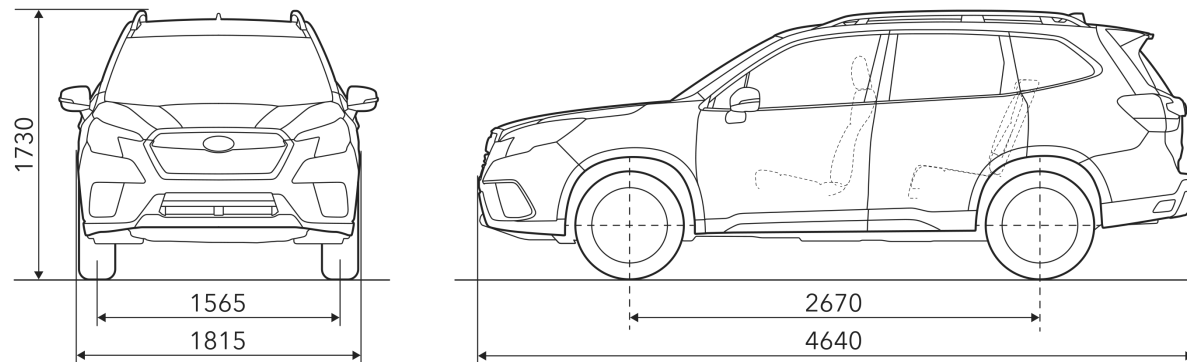
Forester | Technische Daten

Version		2.0ie Trend	2.0ie Active	2.0ie Comfort	2.0ie Platinum
		Lineartronic	Lineartronic	Lineartronic	Lineartronic
MOTOR					
4-Zylinder-Leichtmetall-Boxermotor, 16V, flüssigkeitsgekühlt		•	•	•	•
Geschlossener Benzin-Partikelfilter (GPF) ³⁾		•	•	•	•
Microprozessorgesteuertes Motormanagement		•	•	•	•
Kraftstoffeinspritzung		Direkteinspritzung	Direkteinspritzung	Direkteinspritzung	Direkteinspritzung
Hubraum	ccm	1.995	1.995	1.995	1.995
Leistung	kW(PS) bei U/min	110 (150) / 5.600 - 6.000	110 (150) / 5.600 - 6.000	110 (150) / 5.600 - 6.000	110 (150) / 5.600 - 6.000
Maximales Drehmoment	Nm bei U/min	194 / 4.000	194 / 4.000	194 / 4.000	194 / 4.000
Bohrung/Hub	mm	84 x 90	84 x 90	84 x 90	84 x 90
Verdichtungsverhältnis		12,5 : 1	12,5 : 1	12,5 : 1	12,5 : 1
Abgasnorm		Euro 6d-ISC-FCM	Euro 6d-ISC-FCM	Euro 6d-ISC-FCM	Euro 6d-ISC-FCM
Kraftstoffart		Benzin	Benzin	Benzin	Benzin
Antriebsart		Allradantrieb	Allradantrieb	Allradantrieb	Allradantrieb
ELEKTROMOTOR					
Permanentmagnet AC-Synchronmotor		•	•	•	•
Leistung	kW (PS)	12,3 (16,7)	12,3 (16,7)	12,3 (16,7)	12,3 (16,7)
Maximales Drehmoment	Nm	66	66	66	66
BATTERIE					
Lithium-Ionen-Hochvolt-Batterie		•	•	•	•
Leistung	kW	13,5	13,5	13,5	13,5
Nennspannung	V	118,4	118,4	118,4	118,4
FAHRLEISTUNGEN					
Höchstgeschwindigkeit	km/h	188	188	188	188
Beschleunigung (0-100 km/h)	sec	11,8	11,8	11,8	11,8
GEPÄCKRAUM					
Gepäckraumvolumen	Liter (VDA)	509	509	509	509
Gepäckraumvolumen bei umgeklappter Rücksitzlehne	Liter (VDA)	1.779	1.779	1.779	1.751
Höhe (max.)	mm	805	805	805	805
Länge bis zur Rücksitzlehne (max.)	mm	907	907	907	907
Länge bei umgeklappter Rücksitzlehne (max.)	mm	1.980	1.980	1.980	1.980
Breite (max.)	mm	1.330	1.330	1.330	1.330
Breite zwischen den Radhäusern	mm	1.100	1.100	1.100	1.100

Forester | Technische Daten

Version		2.0ie Trend	2.0ie Active	2.0ie Comfort	2.0ie Platinum
		Lineartronic	Lineartronic	Lineartronic	Lineartronic
ABMESSUNGEN, GEWICHTE UND ANHÄNGELAST					
Länge	mm	4.640	4.640	4.640	4.640
Breite	mm	1.815	1.815	1.815	1.815
Breite inklusive Außenspiegel	mm	2.065	2.065	2.065	2.065
Höhe	mm	1.730	1.730	1.730	1.730
Bodenfreiheit	mm	220	220	220	220
Radstand	mm	2.670	2.670	2.670	2.670
Spurweite vorne	mm	1.565	1.565	1.565	1.565
Spurweite hinten	mm	1.570	1.570	1.570	1.570
Böschungswinkel vorne/hinten	Grad	21,4 / 25,8	21,4 / 25,7	21,4 / 25,7	21,4 / 25,8
Rampenwinkel	Grad	21,0	21,0	21,0	21,1
Dachlast (max.)	kg	80	80	80	80
Leergewicht ⁴⁾	kg	1.658	1.662	1.662	1.693
zulässiges Gesamtgewicht	kg	2.185	2.185	2.185	2.185
Bereifung		225/60R17	225/60R17	225/60R17	225/55R18
Felgengröße		7Jx17	7Jx17	7Jx17	7Jx18
Wendekreis	m	11,6	11,6	11,6	11,6
Tankinhalt	l	48	48	48	48
Anhängelast, ungebremst	kg	750	750	750	750
Anhängelast, gebremst bis 12% Steigung	kg	1.870	1.870	1.870	1.870
Anhängelast, gebremst bis 8% Steigung*	kg	2.070	2.070	2.070	2.070
Stützlast (max.)	kg	75	75	75	75

* Eine Anhängelasterhöhung ist gegen Aufpreis möglich. Bitte fragen Sie Ihren Subaru-Partner.



(alle Maße in mm)

Forester | Ausstattung

Version/Ausstattungspaket	2.0ie Trend	2.0ie Active	2.0ie Comfort	2.0ie Platinum
	Lineartronic	Lineartronic	Lineartronic	Lineartronic
TECHNIK/SICHERHEIT				
3-Punkt-Automatik-Sicherheitsgurte mit Höhenverstellung, vorne	•	•	•	•
Adaptive Abstands- und Geschwindigkeitsregelung mit Spurzentrierungsunterstützung und adaptiver Lenkung ⁵⁾	•	•	•	•
Aktiver Spurhalteassistent mit Gefahrenerkennung ⁵⁾	•	•	•	•
Assistent zur Wiederaufnahme der Fahrt ⁵⁾	•	•	•	•
Ausweichassistent mit Lenkunterstützung ⁵⁾	•	•	•	•
Automatisch abblendender Innenspiegel	-	•	•	•
Berg-Ab-/Anfahrhilfe, elektronisch geregelt	•	•	•	•
Drehmomentverteilung, elektronisch geregelt (Active Torque Vectoring)	•	•	•	•
Driver Monitoring System (Fahrer-Erkennungssystem) mit Fahrerprofilen, Aufmerksamkeits- und Müdigkeitswarner ⁵⁾	-	•	•	•
e-BOXER Technologie mit Warngeräuschgenerator für langsame Fahrten im Elektrobetrieb	•	•	•	•
eCall (Automatisches Notrufsystem)	•	•	•	•
EyeSight-Fahrerassistenzsystem mit -Assistenzmonitor ⁵⁾	•	•	•	•
Fahrdynamikregelung, elektronisch (Vehicle Dynamics Control)	•	•	•	•
Fahrer- und Beifahrer Front- und Seitenairbags plus Fahrer-Knieairbag	•	•	•	•
Fernlichtassistent ⁵⁾	-	•	•	•
Geschwindigkeitsbegrenzer, manuell einstellbar ⁵⁾	•	•	•	•
Geschwindigkeitsregelanlage mit Lenkradbedientasten	•	•	•	•
Gurtstraffer mit Gurtkraftbegrenzer, vorne sowie hinten rechts und links	•	•	•	•
Kopfairbags (Curtain-Airbags), vorne und hinten	•	•	•	•
Kopfstützen für alle Passagiere, abnehmbar und vorne in der Neigung verstellbar	•	•	•	•
Lichtsensoren für automatische Abblendlichtschaltung und Regensensoren mit Scheinwerfer-Automatik ⁵⁾	•	•	•	•
Lineartronic (stufenloses Automatikgetriebe oder manuell über 7 Stufen schaltbar)	•	•	•	•
Notbrems-Warnblinkautomatik	•	•	•	•
Notbremssystem mit Kollisionswarner, hinten ⁵⁾	-	•	•	•
Notbremssystem mit Kollisionswarner, vorne ⁵⁾	•	•	•	•
Parkbremse, elektronisch und Fahrzeughalteautomatik	•	•	•	•
Permanenter Allradantrieb (Symmetrical AWD)	•	•	•	•
Reifendruck-Kontrollsystem (TPMS) mit Einzelwert-Darstellung und automatischer Sensorerkennung	•	•	•	•
Scheibenbremsen, vorne und hinten, innenbelüftet	•	•	•	•
SI-Drive (Subaru Intelligent-Drive) mit 2 Modi und adaptiver Getriebesteuerung	•	•	•	•
Spurhalte- und Spurleitassistent ⁵⁾	•	•	•	•
Spurwechsel-, Totwinkel- und Querverkehrassistent ⁵⁾	•	•	•	•
Stop & Go-Startautomatik	•	•	•	•
Straßenrändererkennung mit Lenkunterstützung ⁵⁾	•	•	•	•
Wegfahrsperrung, elektronisch	•	•	•	•
X-Mode Allrad-Assistenzsystem mit 2 Modi	•	•	•	•

Forester | Ausstattung

Version/Ausstattungspaket	2.0ie Trend	2.0ie Active	2.0ie Comfort	2.0ie Platinum
	Lineartronic	Lineartronic	Lineartronic	Lineartronic
INNENAUSSTATTUNG				
12-Volt-Steckdosen, 3 Stück (Mittelkonsole, Staufach und Gepäckraum)	•	•	•	•
Ablagefach mit Getränkehalter in den Türen	•	•	•	•
Aluminium-Pedale	•	•	•	•
Audiosystem 8-Zoll (20,3 cm) Display mit CD-Player, DAB+, 2 USB-Anschlüssen, Apple CarPlay ⁶⁾ - und Android Auto ^{TM 7)} -Technologie, Bluetooth ^{® 8)} , NFC-Funkstandard, Wi-Fi-Updatefunktion und 6 Lautsprechern	•	•	•	-
Audiosystem Harman/Kardon 8-Zoll (20,3 cm) Display mit CD-Player, DAB+, 2 USB-Anschlüssen, Apple CarPlay ⁶⁾ - und Android Auto ^{TM 7)} -Technologie, Bluetooth ^{® 8)} , NFC-Funkstandard, Wi-Fi-Updatefunktion, 9 Lautsprechern und einem zusätzlichen Verstärker	-	-	-	•
Audiosystem mit Lenkradbedientasten und Spracherkennung ⁹⁾	•	•	•	•
AUX-IN Buchse zum Anschluss einer externen Audioquelle	•	•	•	•
Außentemperaturanzeige mit Frostwarner	•	•	•	•
Befestigungsösen und Dachhimmel-Haken im Gepäckraum	•	•	•	•
Beifahrersitz, elektrisch verstellbar (8-fach)	-	•	•	•
Brillenablagefach, in Dachkonsole integriert	•	•	•	•
Fahrer-Informationsanzeige zwischen den Cockpit-Rundinstrumenten	•	•	•	•
Fahrersitz, elektrisch verstellbar (8-fach), mit Memory-Funktion	-	•	•	•
Fahrersitz, manuell höhenverstellbar	•	-	-	-
Fensterheber, vorne und hinten elektrisch, mit Zentralsperre und Komfortfunktion, vorne	•	•	•	•
Freisprecheinrichtung für Mobiltelefone mit Lenkradbedientasten und Spracherkennung ⁹⁾	•	•	•	•
Gangwahltaste	•	•	•	•
Gepäckraumabdeckung, ausziehbar (Rollo)	•	•	•	•
Gepäckraumbeleuchtung	•	•	•	•
Heckklappe, elektrisch, mit automatischer Abschließfunktion	-	•	•	•
Heckscheibenheizung	•	•	•	•
Interieurleisten, Lederoptik, mit Kontrastnähten, silber	-	-	-	•
Interieurleisten, schwarz/silber	•	•	•	-
ISOFIX-Kindersitzbefestigungen, hinten rechts und links, mit i-Size Standard und Top Tether-Halterung	•	•	•	•
Kindersicherung, hinten	•	•	•	•
Klimaautomatik, für Fahrer und Beifahrer getrennt regelbar (2 Zonen), mit Spracherkennung ⁹⁾	•	-	-	-
Klimaautomatik, für Fahrer und Beifahrer getrennt regelbar (2 Zonen), mit Spracherkennung ⁹⁾ und Temperatur-Gestensteuerung	-	•	•	•
Komfortblinker	•	•	•	•
LED-Innenraumbeleuchtung mit Zeitverzögerung	•	•	•	•
LED-Leselampen, vorne	•	•	•	•
Leder-Gangwahlhebel	•	•	•	•

Forester | Ausstattung

Version/Ausstattungspaket	2.0ie Trend	2.0ie Active	2.0ie Comfort	2.0ie Platinum
	Lineartronic	Lineartronic	Lineartronic	Lineartronic
INNENAUSSTATTUNG				
Leder-Innenausstattung "SUBARU EXKLUSIV"	○	○	○	○
Lederlenkrad, mit Kontrastnähten, silber	•	•	•	•
Ledersitze, vorne und hinten, in Braun-Schwarz oder Schwarz, mit Kontrastnähten, silber ¹⁰⁾	-	-	-	•
Lenkrad, höhen- und längsverstellbar	•	•	•	•
Lenkradheizung	-	•	•	•
Lüftungsdüsen, hinten	•	•	•	•
Mittelarmlehne, hinten, mit Getränkehaltern	•	•	•	•
Mittelkonsole mit Armauflage, vorne	•	•	•	•
Mittelkonsole mit integriertem Staufach und Getränkehaltern, vorne	•	•	•	•
Multifunktionsdisplay, 6,3-Zoll (16,0 cm) Display	•	•	•	•
Multifunktionslenkrad	•	•	•	•
Navigationssystem mit Multi-Touchscreen-Monitor und Subaru MapCare (Karten-Updatefunktion)	-	-	•	•
Reifen-Reparaturset mit Reifendichtmittel und Kompressor	•	•	•	•
Rückfahrkamera mit Reinigungsdüse	•	•	•	•
Rücksitzlehnen mit Fernverriegelungsfunktion	•	•	•	•
Rücksitzlehnen, asymmetrisch geteilt umklappbar (60/40)	•	•	•	•
Rücksitzlehnen, in der Neigung verstellbar	•	•	•	•
Schaltwippen am Lenkrad	•	•	•	•
Seitensichtkamera	-	•	•	•
Sitzheizung, hinten	-	•	•	•
Sitzheizung, vorne	•	•	•	•
Sitztaschen, 3-fach unterteilt	•	•	•	•
Sonnenblenden mit Verlängerungseinschub und Kosmetikspiegel, beleuchtet, für Fahrer und Beifahrer	•	•	•	•
Start-/Stopp-Knopf (anstelle Zündschloss)	-	•	•	•
Stoffsitze, vorne und hinten, mit Teilflächen in Kunstleder und Kontrastnähten, silber	•	•	•	-
SUBARU STARLINK-Infotainmentsystem	•	•	•	•
Türgriffe innen, verchromt	•	•	•	•
Türverriegelungs-Automatik "Auto door lock/unlock"	•	•	•	•
USB-Ladeanschlüsse, 2 vorne, 2 hinten	•	•	•	•

○ = optional gegen Aufpreis lieferbar; Preise siehe Übersicht "Sonderausstattungen" auf Seite 3

Forester | Ausstattung

Version/Ausstattungspaket	2.0ie Trend	2.0ie Active	2.0ie Comfort	2.0ie Platinum
	Lineartronic	Lineartronic	Lineartronic	Lineartronic
AUßENAUSSTATTUNG				
Auspuffblende, Edelstahl	•	•	•	•
Außenspiegel mit Beifahrerspiegel-Absenkung und Auto-Anklappfunktion	-	•	•	•
Außenspiegel, elektrisch anklapp-, beheiz- und einstellbar	•	•	•	•
Außenspiegel, silber-matt lackiert, mit integriertem LED-Blinker	•	•	•	•
Colorverglasung	•	•	•	•
Dachantenne "Finne", in Wagenfarbe lackiert	•	•	•	•
Dachreling, silber	•	•	•	•
Dachspoiler, in Wagenfarbe und schwarz	•	•	•	•
Front-, Heck- und Seitenblenden in Aluminiumoptik	•	•	•	•
Frontgrill, schwarz	•	•	•	•
Frontscheiben-Wisch-/Waschanlage, 3-stufig einstellbar mit Automatikbetrieb	•	•	•	•
Frontscheibenwischer-Enteiser	•	•	•	•
Gespann-Stabilisierungssystem	•	•	•	•
Heckscheiben-Wisch-/Waschanlage, 2-stufig einstellbar mit Intervallbetrieb	•	•	•	•
Hochdruck-Scheinwerferreinigungsanlage	•	•	•	•
Keyless-Access-System (schlüsselloser Zugang)	-	•	•	•
Kühlergrillklappen, aktiv	•	•	•	•
LED-Bremsleuchten, -Rückleuchten und -Nebelschlussleuchte	•	•	•	•
LED-Fernlicht	•	•	•	•
LED-Kennzeichenbeleuchtung, hinten	•	•	•	•
LED-Nebelscheinwerfer	•	•	•	•
LED-Scheinwerfer mit dynamischem Kurvenlicht und Nachleucht-Funktion (Ausschaltverzögerung)	•	•	•	•
LED-Tagfahrlicht und LED-Blinkeleuchten, vorne	•	•	•	•
Leichtmetallfelgen, 17-Zoll	•	•	•	-
Leichtmetallfelgen, 18-Zoll	-	-	-	•
Leuchtweitenregulierung, automatisch	•	•	•	•
Panorama-Glasschiebedach, elektrisch	-	-	-	•
Scheiben hinten, abgedunkelt	-	•	•	•
Scheinwerfer-Umrandung, schwarz	•	•	•	•
Stoßfänger, in Wagenfarbe lackiert	•	•	•	•
Türgriffe außen, in Wagenfarbe lackiert	•	•	•	•
Zentralverriegelung mit Funkfernbedienung, Aktivierungsbestätigung und Fensterautomatik	•	•	•	•

Forester | Ausstattungsvarianten im Vergleich

Wesentliche Serienausstattung	Mehrausstattung
Trend	Active gegenüber Trend
Audiosystem 8-Zoll (20,3 cm) Display mit CD-Player, DAB+, 2 USB-Anschlüssen, Apple CarPlay ⁶⁾ - und Android Auto™ ⁷⁾ -Technologie, Bluetooth® ⁸⁾ , NFC-Funkstandard, Wi-Fi-Updatefunktion und 6 Lautsprechern	Außenspiegel mit Beifahrerspiegel-Absenkung und Auto-Anklappfunktion
Berg-Ab-/Anfahrhilfe, elektronisch geregelt	Automatisch abblendender Innenspiegel
Drehmomentverteilung, elektronisch geregelt (Active Torque Vectoring)	Beifahrersitz, elektrisch verstellbar (8-fach)
Dachantenne "Finne", in Wagenfarbe lackiert	Driver Monitoring System (Fahrer-Erkennungssystem) mit Fahrerprofilen, Aufmerksamkeits- und Müdigkeitswarner ⁵⁾
EyeSight-Fahrerassistenzsystem mit Assistenzmonitor und u.a.: ⁵⁾	Fahrersitz, elektrisch verstellbar (8-fach), mit Memory-Funktion
- Adaptive Abstands- und Geschwindigkeitsregelung mit Spurzentrierungsunterstützung und adaptiver Lenkung ⁵⁾	Fernlichtassistent ⁵⁾
- Aktiver Spurhalteassistent mit Gefahrenerkennung ⁵⁾	Heckklappe, elektrisch, mit automatischer Abschließfunktion
- Notbremssystem mit Kollisionswarner, vorne ⁵⁾	Keyless-Access-System (schlüsselloser Zugang)
- Spurhalte- und Spurleitassistent ⁵⁾	Klimaautomatik, für Fahrer und Beifahrer getrennt regelbar (2 Zonen), mit Spracherkennung ⁹⁾ und Temperatur-Gestensteuerung
e-BOXER Technologie mit Warngeräuschgenerator für langsame Fahrten im Elektrobetrieb	Lenkradheizung
eCall (Automatisches Notrufsystem)	Notbremssystem mit Kollisionswarner, hinten ⁵⁾
Fahrersitz, manuell höhenverstellbar	Scheiben hinten, abgedunkelt
Interieurleisten, schwarz/silber	Seitensichtkamera
ISOFIX-Kindersitzbefestigungen, hinten re. u. li., mit i-Size Standard & Top Tether-Halterung	Sitzheizung, hinten
Klimaautomatik, für Fahrer und Beifahrer getrennt regelbar (2 Zonen), mit Spracherkennung ⁹⁾	Start-/Stopp-Knopf (anstelle Zündschloss)
LED-Bremsleuchten, -Rückleuchten, -Nebelschlussleuchte und -Kennzeichenbeleuchtung, hinten	Comfort gegenüber Active
LED-Scheinwerfer mit dynamischem Kurvenlicht, Nachleucht-Funktion (Ausschaltverzögerung), LED-Fernlicht, LED-Nebelscheinwerfer und LED-Tagfahrlicht	Navigationssystem mit Multi-Touchscreen-Monitor und Subaru MapCare (Karten-Updatefunktion)
Leichtmetallfelgen, 17-Zoll	Platinum gegenüber Comfort
Lichtsensor für automatische Abblendlichtschaltung und Regensensor mit Scheinwerfer-Automatik ⁵⁾	Audiosystem Harman/Kardon 8-Zoll (20,3 cm) Display mit CD-Player, DAB+, 2 USB-Anschlüssen, Apple CarPlay ⁶⁾ - und Android Auto™ ⁷⁾ -Technologie, Bluetooth® ⁸⁾ , NFC-Funkstandard, Wi-Fi-Updatefunktion, 9 Lautsprechern und einem zusätzlichen Verstärker
Lüftungsdüsen, hinten	Interieurleisten, Lederoptik, mit Kontrastnähten, silber
Parkbremse, elektronisch, und Fahrzeughalteautomatik	Ledersitze, vorne und hinten, in Braun-Schwarz oder Schwarz, mit Kontrastnähten, silber ¹⁰⁾
Permanenter Allradantrieb (Symmetrical AWD)	Leichtmetallfelgen, 18-Zoll
Reifendruck-Kontrollsystem (TPMS) mit Einzelwert-Darstellung in der Fahrer-Informationsanzeige	Panorama-Glasschiebedach, elektrisch
Rückfahrkamera mit Reinigungsdüse	
Notbrems-Warnblinkautomatik	
Rücksitzlehnen mit Fernentriegelungsfunktion, in der Neigung verstellbar	
Schaltwippen am Lenkrad	
SI-Drive (Subaru Intelligent-Drive) mit 2 Modi und adaptiver Getriebesteuerung	
Sitzheizung, vorne	
Spurwechsel-, Totwinkel- und Querverkehrsassistent ⁵⁾	
Stoffsitze, vorne und hinten, mit Teilflächen in Kunstleder und Kontrastnähten, silber	
Türverriegelungs-Automatik "Auto door lock/unlock"	
USB-Ladeanschlüsse, 2 vorne, 2 hinten	
X-Mode Allrad-Assistenzsystem mit 2 Modi	

Forester | Lackierung und Polster



Crimson Red Pearl



Brilliant Bronze Metallic



Crystal Black Silica



Ice Silver Metallic



Crystal White Pearl



Horizon Blue Pearl



Magnetite Grey Metallic



Autumn Green Metallic



Cascade Green Silica

Stoff schwarz / Kontrastnähte silber



Leder* schwarz / Kontrastnähte silber



Leder* braun-schwarz / Kontrastnähte silber



* Weitere Lederfarben und Individualisierungsmöglichkeiten entnehmen Sie bitte unserer Broschüre „SUBARU EXKLUSIV“ Leder.

Das „Rundum-Sorglos-Paket“.

Alle Modelle der Marke Subaru werden mit höchstmöglicher Recyclingfähigkeit konzipiert und die Fahrzeugteile bei minimaler Umweltbelastung produziert. Mit der Sechsfach-Garantie* bietet Subaru ein umfassendes Paket für jeden neuen Forester: 5 Jahre Garantie* bis 160.000 km (3 Jahre Anschlussgarantie bis 200.000 km optional bei teilnehmenden Subaru Partnern erhältlich), 8 Jahre Garantie auf die Hochvoltbatterie in den Hybridmodellen, 12 Jahre Garantie gegen Durchrostung, 3 Jahre Garantie gegen Oberflächenkorrosion und 2 Jahre Garantie* auf Original-Ersatzteile und Zubehör. Der Subaru Euro-Service „Assistance“ begleitet Sie rund um die Uhr in Europa. Diesen Schutzbrief erhalten Sie automatisch mit jedem neuen Subaru. Er gilt analog zur 5-Jahres-Garantie* und bürgt im Falle einer Panne bzw. eines Unfalls gemäß den Bedingungen des Subaru Euro-Service „Assistance“ für Pannenhilfe bzw. Abschleppen, Mietwagen, Übernachtung, Rücktransport für Fahrzeuginsassen und Fahrzeug, Unfallbergung sowie Beschaffung von Ersatzteilen. Rund 400 Subaru Partner in Deutschland sorgen für reibungslosen Service inklusive Übernacht-Ersatzteil-Dienst. Hochqualifizierte Fachleute gewährleisten optimale Service-Qualität. Dort erfahren Sie auch alles über die günstigen Leasing- und Finanzierungsmöglichkeiten von Subaru. Mit der Subaru Flatrate Basis oder Premium haben sie sogar die Möglichkeit ihre Betriebskosten für Wartungen und Verschleiß in bequemen und günstigen monatlichen Raten planbar, sicher und übersichtlich zu gestalten. Die SUBARU Flatrate gibt es für alle Neuwagen bei teilnehmenden Subaru Partnern.



Dies ist eine Information der SUBARU Deutschland GmbH. Alle Informationen in dieser Broschüre beziehen sich auf das Modelljahr 2022. Die Preise verstehen sich als unverbindliche Preisempfehlung des Importeurs in Euro inkl. 19% MwSt. (sofern gesetzlich vorgeschrieben), zzgl. Überführungskosten. Diese Preisliste ist ab Dezember 2021 gültig. Ausrüstung und technische Daten der Subaru Modelle können jederzeit und ohne Ankündigung geändert werden. Farbabweichungen sind drucktechnisch bedingt. Druckfehler und Irrtümer vorbehalten. Abbildungen enthalten zum Teil Sonderausstattungen.

*Die gesetzlichen Rechte des Käufers bleiben daneben uneingeschränkt bestehen.



SUBARU Deutschland GmbH – 61167 Friedberg/Hessen – Telefon: 0 60 31/60 60

www.subaru.de   