



IMPREZA

Preise · Technische Daten · Ausstattung

Februar 2008



Impreza | Preise

	Leistung	Getriebe	Hubraum	Preise ¹⁾
	kW/PS		ccm	inkl. 19% MwSt.
SUBARU MODELL				
Impreza 1.5R <i>Active</i>	79/107	5-Gang	1498	18.290,- €
Impreza 1.5R <i>Comfort</i>	79/107	5-Gang	1498	19.490,- €
Impreza 2.0R <i>Active</i>	110/150	5-Gang	1994	21.990,- €
Impreza 2.0R <i>Comfort</i>	110/150	5-Gang	1994	23.490,- €
Impreza 2.0R <i>Sport</i>	110/150	5-Gang	1994	25.490,- €
Impreza WRX STI	221/300	6-Gang	2457	43.770,- €
Impreza WRX STI <i>Sport</i>	221/300	6-Gang	2457	48.770,- €
Impreza 1.5R <i>Active</i>	79/107	Automatik	1498	19.690,- €
Impreza 1.5R <i>Comfort</i>	79/107	Automatik	1498	20.890,- €
Impreza 2.0R <i>Active</i>	110/150	Automatik	1994	23.390,- €
Impreza 2.0R <i>Comfort</i>	110/150	Automatik	1994	24.890,- €
Impreza 2.0R <i>Sport</i>	110/150	Automatik	1994	26.890,- €

	Preise
	inkl. 19% MwSt.
SONDERAUSSTATTUNGEN	
Metallic-/Perleffekt-Lackierung	390,- €
Leder-Innenausstattung (Sitze und Kopfstützen komplett in Leder sowie Teile der Tür-Seitenverkleidung; Farbe nach Wahl)	2.120,- €
Ledersitze mit Sitzheizung	2.520,- €
Sitzheizung (sofern optional lieferbar bzw. in Ausstattungsliste mit ○ gekennzeichnet)	510,- €
Plus1-Anschlussgarantie für alle Modelle außer WRX STI (1 Jahr Anschlussgarantie bis max. 130.000 km nach Ablauf der 3-Jahres-Garantie)	285,- €
Plus2-Anschlussgarantie für alle Modelle außer WRX STI (2 Jahre Anschlussgarantie bis max. 160.000 km nach Ablauf der 3-Jahres-Garantie)	540,- €
Plus1-Anschlussgarantie für WRX STI (1 Jahr Anschlussgarantie bis max. 130.000 km nach Ablauf der 3-Jahres-Garantie)	455,- €
Plus2-Anschlussgarantie für WRX STI (2 Jahre Anschlussgarantie bis max. 160.000 km nach Ablauf der 3-Jahres-Garantie)	880,- €

● = Serienausstattung - = nicht im Lieferprogramm erhältlich ○ = optional gegen Aufpreis lieferbar ¹⁾ Alle Preise verstehen sich als unverbindliche Preisempfehlung inkl. 19% MwSt., zzgl. Überführungskosten ²⁾ Kraftstoffverbrauch/CO₂-Emissionen gemäß EU-Richtlinie 1999/94/EG. Die angegebenen Werte wurden nach den vorgeschriebenen Messverfahren (RL/80/1268/EWG) ermittelt. ³⁾ Leergewicht ohne Fahrer; je nach Ausstattungsumfang kann sich das Leergewicht erhöhen ⁴⁾ Sportshift ist ein eingetragenes Warenzeichen der Prodrive Ltd. ⁵⁾ nur in Verbindung mit 5-Gang-Schaltgetriebe ⁶⁾ nur in Verbindung mit Automatikgetriebe

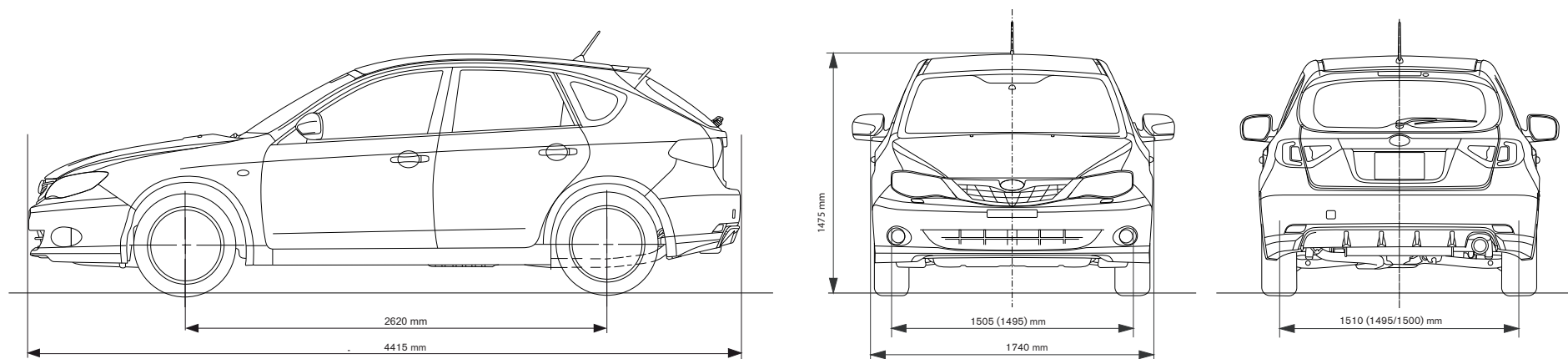
Impreza | Technische Daten

	Impreza 1.5R		Impreza 2.0R		Impreza 2.5 WRX STI
	5-Gang	Automatik	5-Gang	Automatik	6-Gang
MOTOR					
4-Zylinder-Leichtmetall-Boxermotor, 16V, flüssigkeitsgekühlt	●	●	●	●	●
Microprozessorgesteuertes Motormanagement	●	●	●	●	●
Multipoint-Kraftstoffeinspritzung mit L-Jetronic	●	●	●	●	●
Schubabschaltung	●	●	●	●	●
Subaru ecomatic®-Autogasanlage	in Vorbereitung	in Vorbereitung	○	○	-
Hubraum	1498	1498	1994	1994	2457
Leistung	79 (107)/6000	79 (107)/6000	110 (150)/6400	110 (150)/6400	221 (300)/6000
Maximales Drehmoment	142/3200	142/3200	196/3200	196/3200	407/4000
Bohrung/Hub	77,7x79,0	77,7x79,0	92,0x75,0	92,0x75,0	99,5x79,0
Verdichtungsverhältnis	10,1:1	10,1:1	10,2:1	10,2:1	8,2:1
Abgasnorm	Euro 4	Euro 4	Euro 4	Euro 4	Euro 4
Kraftstoffart	Super 95 Oktan	Super 95 Oktan	Super 95 Oktan	Super 95 Oktan	Super Plus 98 Oktan
Antriebsart	Allradantrieb	Allradantrieb	Allradantrieb	Allradantrieb	Allradantrieb
FAHRLEISTUNGEN					
Höchstgeschwindigkeit	175	167	193	182	250
Beschleunigung (0-100 km/h)	14,0	15,1	9,6	11,6	5,2
KRAFTSTOFFVERBRAUCH UND EMISSION ²⁾					
Verbrauch innerorts	9,6	9,8	11,1	11,1	13,8
Verbrauch außerorts	6,3	6,2	6,9	6,5	8,2
Verbrauch kombiniert	7,5	7,5	8,4	8,2	10,3
CO ₂ -Emission kombiniert	176	177	199	194	243
ANHÄNGELAST					
ungebremst	650	650	650	650	750
gebremst bis 12% Steigung	1500	1200	1600	1200	1200
gebremst bis 8% Steigung	1500	1200	1600	1200	1200

Impreza | Technische Daten

		Impreza 1.5R		Impreza 2.0R		Impreza 2.5 WRX STI
		5-Gang	Automatik	5-Gang	Automatik	6-Gang
ABMESSUNGEN UND GEWICHTE						
Länge	mm	4415	4415	4415	4415	4415
Breite	mm	1740	1740	1740	1740	1795
Höhe	mm	1475	1475	1475	1475	1475
Bodenfreiheit	mm	155	155	155	155	155
Radstand	mm	2620	2620	2620	2620	2625
Spurweite vorne	mm	1505	1505	1495	1495	1530
Spurweite hinten	mm	1510	1510	1495 (2.0R Sport: 1500)	1495 (2.0R Sport: 1500)	1540

Impreza

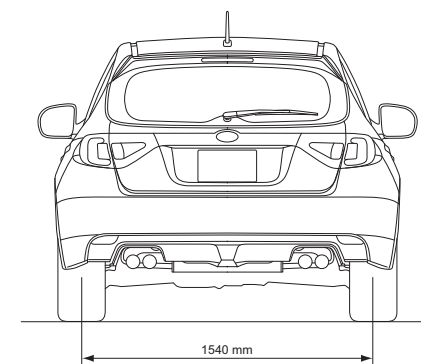
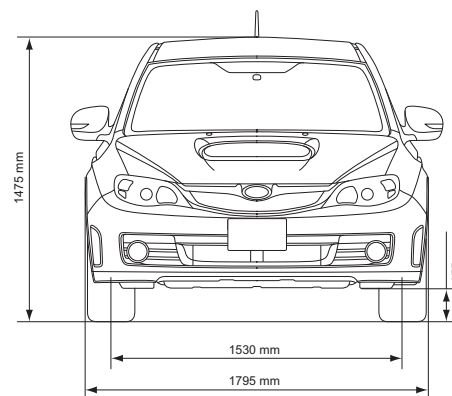
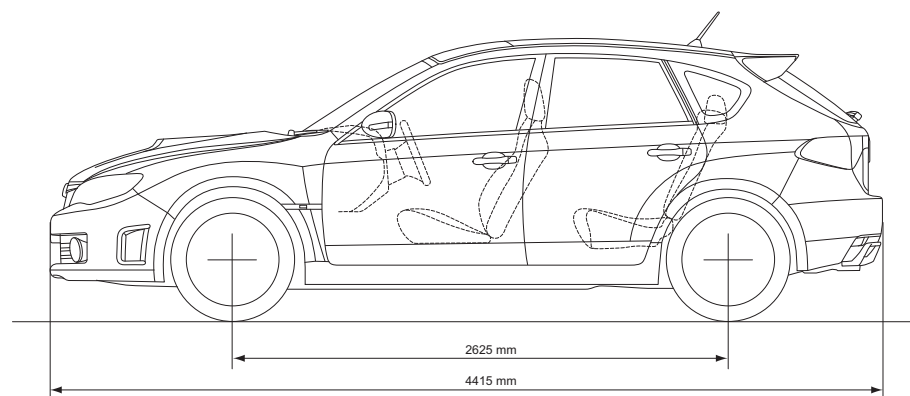


● = Serienausstattung - = nicht im Lieferprogramm erhältlich ○ = optional gegen Aufpreis lieferbar ¹⁾ Alle Preise verstehen sich als unverbindliche Preisempfehlung inkl. 19% MwSt., zzgl. Überführungskosten ²⁾ Kraftstoffverbrauch/CO₂-Emissionen gemäß EU-Richtlinie 1999/94/EG. Die angegebenen Werte wurden nach den vorgeschriebenen Messverfahren (RL/80/1268/EWG) ermittelt. ³⁾ Leergewicht ohne Fahrer; je nach Ausstattungsumfang kann sich das Leergewicht erhöhen ⁴⁾ Sportshift ist ein eingetragenes Warenzeichen der Prodrive Ltd. ⁵⁾ nur in Verbindung mit 5-Gang-Schaltgetriebe ⁶⁾ nur in Verbindung mit Automatikgetriebe

Impreza | Technische Daten

	Impreza 1.5R		Impreza 2.0R		Impreza 2.5 WRX STI	
	5-Gang	Automatik	5-Gang	Automatik	6-Gang	
ABMESSUNGEN UND GEWICHTE						
Dachlast (max.)	kg	80	80	80	80	
Leergewicht ³⁾	kg	1310	1325	1345	1360	
zulässiges Gesamtgewicht	kg	1850	1850	1890	1890	
Bereifung		195/65 R15	195/65 R15	205/55 R16 (2.0R Sport: 205/50 R17)	205/55 R16 (2.0R Sport: 205/50 R17)	245/40 R18
Felgenreiße		6x15 ET 48	6x15 ET 48	6,5x16 ET 55 (2.0R Sport: 7x17 ET 55)	6,5x16 ET 55 (2.0R Sport: 7x17 ET 55)	8,5x18 ET 55
Wendekreis	m	11,2	11,2	11,2	11,2	11,8
Tankinhalt	l	60	60	60	60	60

Impreza WRX STI



Impreza | Technische Daten

		Impreza 1.5R		Impreza 2.0R		Impreza 2.5 WRX STI
		5-Gang	Automatik	5-Gang	Automatik	6-Gang
GEPÄCKRAUM						
Gepäckraumvolumen	Liter (VDA)	301	301	301	301	301
Gepäckraumvolumen bei umgeklappter Rücksitzlehne	Liter (VDA)	1216	1216	1216	1216	1216
Höhe	mm	670	670	670	670	670
Länge bis zur Rücksitzlehne	mm	805	805	805	805	805
Länge bei umgeklappter Rücksitzlehne	mm	1600	1600	1600	1600	1600
Breite (max.)	mm	1350	1350	1350	1350	1350
Breite zwischen den Radhäusern (min.)	mm	1060	1060	1060	1060	1060

● = Serienausstattung - = nicht im Lieferprogramm erhältlich ○ = optional gegen Aufpreis lieferbar ¹⁾ Alle Preise verstehen sich als unverbindliche Preisempfehlung inkl. 19% MwSt., zzgl. Überführungskosten ²⁾ Kraftstoffverbrauch/CO₂-Emissionen gemäß EU-Richtlinie 1999/94/EG. Die angegebenen Werte wurden nach den vorgeschriebenen Messverfahren (RL/80/1268/EWG) ermittelt. ³⁾ Leergewicht ohne Fahrer; je nach Ausstattungsumfang kann sich das Leergewicht erhöhen ⁴⁾ Sportshift ist ein eingetragenes Warenzeichen der Prodrive Ltd. ⁵⁾ nur in Verbindung mit 5-Gang-Schaltgetriebe ⁶⁾ nur in Verbindung mit Automatikgetriebe

Impreza | Ausstattung

	Impreza 1.5R	Impreza 1.5R	Impreza 2.0R	Impreza 2.0R	Impreza 2.0R	Impreza 2.5 WRX STI
	Active	Comfort	Active	Comfort	Sport	Sport
TECHNIK/SICHERHEIT						
3-Punkt-Sicherheitsgurte für alle drei Fondpassagiere	●	●	●	●	●	●
Aktive Kopfstützen	●	●	●	●	-	-
Antiblockiersystem (4-Kanal-ABS)	●	●	●	●	●	●
Automatik-Getriebe mit SportShift-Funktion ⁴⁾	● ⁶⁾	● ⁶⁾	● ⁶⁾	● ⁶⁾	● ⁶⁾	-
Berg-Anfahrhilfe "hill assist system"	-	-	● ⁵⁾	● ⁵⁾	● ⁵⁾	●
Brembo-Bremsanlage	-	-	-	-	-	●
Bremsassistent, elektronisch	●	●	●	●	●	●
Dritte Kopfstütze hinten	●	●	●	●	●	●
Dual Active Valve Control System (Dual AVCS)	-	-	-	-	-	●
Elektronische Wegfahrsperr	●	●	●	●	●	●
Fahrdynamikregelung, elektronisch (Vehicle Dynamics Control)	-	-	●	●	●	●
Fahrer- und Beifahrer Airbags	●	●	●	●	●	●
Fahrer- und Beifahrer Seitenairbags	●	●	●	●	●	●
Geschwindigkeitsregelanlage	-	●	-	●	●	●
Getriebeuntersetzung "Dual-Range"	● ⁵⁾	● ⁵⁾	● ⁵⁾	● ⁵⁾	● ⁵⁾	-
ISOFIX Kindersitzbefestigungen für zwei Kindersitze	●	●	●	●	●	●
Kopfairbags vorne und hinten (Window-Airbag)	●	●	●	●	●	●
Multi-mode DCCD (Drivers Control Centre Differential)	-	-	-	-	-	●
Permanenter Allradantrieb AWD	●	●	●	●	●	●
Rundum-Aufprallschutz	●	●	●	●	●	●
Scheibenbremsen vorne und hinten	●	●	●	●	●	●
Scheibenbremsen hinten, innenbelüftet	-	-	-	-	-	●
Servolenkung	●	●	●	●	●	●
SI-Drive (SUBARU Intelligent Drive)	-	-	-	-	-	●
Sicherheits-Bremspedal	●	●	●	●	●	●
Sicherheitsgurte vorne, höhenverstellbar	●	●	●	●	●	●
Sperrdifferenzial Hinterachse	-	-	-	-	-	●
Sperrdifferenzial Vorderachse	-	-	-	-	-	●
Sportfahrwerk	-	-	-	-	-	●
Super Sports ABS mit elektronischer Bremskraftregelung (EBD)	-	-	-	-	-	●

Impreza | Innenausstattung

	Impreza 1.5R	Impreza 1.5R	Impreza 2.0R	Impreza 2.0R	Impreza 2.0R	Impreza 2.5 WRX STI	
	Active	Comfort	Active	Comfort	Sport		Sport
INNENAUSSTATTUNG							
12-Volt Anschlussbuchse im Staufach der Mittelkonsole	●	●	●	●	●	●	●
Aluminium-Pedale	-	-	-	-	-	●	●
CD-Audiosystem mit CD-Player	●	-	●	-	-	-	-
CD-Audiosystem mit 6-fach CD-Wechsler und Lenkradbedienung	-	●	-	●	●	●	-
CD-Audiosystem mit DVD-Player, Bluetooth-Schnittstelle und Lenkradbedienung	-	-	-	-	-	-	●
Ausstemperaturanzeige	●	●	●	●	●	●	●
AUX-in Buchse zum Anschluß eines externen MP3-Players	●	●	●	●	●	●	●
Bordcomputer (z.B. Anzeige des Durchschnittsverbrauchs)	●	●	●	●	●	●	●
Digitaluhr	●	●	●	●	●	●	●
Drehzahlmesser	●	●	●	●	●	●	●
DVD-Navigationssystem mit VGA-Monitor und DVD-Player	-	-	-	-	-	-	●
Fahrsitz, höhenverstellbar	●	●	●	●	●	●	●
Fensterheber vorne und hinten, elektrisch	●	●	●	●	●	●	●
Fernentriegelung für Tankklappe	●	●	●	●	●	●	●
Fußraumbeleuchtung	-	-	-	-	-	●	●
Handschuhfach beleuchtet	●	●	●	●	●	●	●
Heckklappen- bzw. Gepäckraumbeleuchtung	●	●	●	●	●	●	●
Heckscheibenheizung	●	●	●	●	●	●	●

● = Serienausstattung - = nicht im Lieferprogramm erhältlich ○ = optional gegen Aufpreis lieferbar ¹⁾ Alle Preise verstehen sich als unverbindliche Preisempfehlung inkl. 19% MwSt., zzgl. Überführungskosten ²⁾ Kraftstoffverbrauch/CO₂-Emissionen gemäß EU-Richtlinie 1999/94/EG. Die angegebenen Werte wurden nach den vorgeschriebenen Messverfahren (RL/80/1268/EWG) ermittelt. ³⁾ Leergewicht ohne Fahrer; je nach Ausstattungsumfang kann sich das Leergewicht erhöhen ⁴⁾ Sportshift ist ein eingetragenes Warenzeichen der Prodrive Ltd. ⁵⁾ nur in Verbindung mit 5-Gang-Schaltgetriebe ⁶⁾ nur in Verbindung mit Automatikgetriebe

Impreza | Innenausstattung

	Impreza 1.5R	Impreza 1.5R	Impreza 2.0R	Impreza 2.0R	Impreza 2.0R	Impreza 2.5 WRX STI	
	Active	Comfort	Active	Comfort	Sport		Sport
INNENAUSSTATTUNG							
Kindersicherung hinten	●	●	●	●	●	●	●
Klimaautomatik	●	●	●	●	●	●	●
Laderaumabdeckung, ausziehbar	●	●	●	●	●	●	●
Lederausstattung partiell (Handbremshebel, Lederschaltknäuf, Lederlenkrad)	-	●	-	●	●	●	●
Ledersitze (Farbe nach Wahl)	○	○	○	○	○	○	○
Lenkrad, höhenverstellbar	●	●	●	●	●	●	●
Lenkrad, längsverstellbar	●	●	●	●	●	●	●
Mittelkonsole vorne mit integriertem Staufach	●	●	●	●	●	●	●
Multifunktions-Lenkrad mit Audio-Fernbedienung	-	●	-	●	●	●	●
Rücksitzlehne asymmetrisch geteilt umklappbar (3:2)	●	●	●	●	●	●	●
Scheibenwischer mit Intervallschaltung einstellbar	●	●	●	●	●	●	●
Sonnenblende mit Kosmetikspiegel	●	●	●	●	●	●	●
Schalensitze	-	-	-	-	●	-	-
Sitzheizung (vorne)	○	○	○	○	○	●	-
Sport-Schalensitze mit Alcantara-Bezug in Anthrazit	-	-	-	-	-	●	-
RECARO Sport-Schalensitze mit Alcantara-Bezug in Anthrazit	-	-	-	-	-	-	●
Start-/Stopp-Knopf (anstelle Zündschloss)	-	-	-	-	-	-	●
Tankreserve-Kontrollleuchte	●	●	●	●	●	●	●
Tasche an der Rückseite des Beifahrersitzes	●	●	●	●	●	●	-

Impreza | Aussenausstattung

	Impreza 1.5R	Impreza 1.5R	Impreza 2.0R	Impreza 2.0R	Impreza 2.0R	Impreza 2.5 WRX STI
	Active	Comfort	Active	Comfort	Sport	Sport
AUSSENAUSSTATTUNG						
Außenspiegel, elektrisch anklappbar und beheizbar	-	●	-	●	●	●
Außenspiegel, elektrisch einstellbar	●	●	●	●	●	●
Außenspiegel, in Wagenfarbe lackiert	-	●	●	●	●	●
Außenspiegel mit integriertem Seitenblinker	-	-	-	-	-	●
Colorverglasung	●	●	●	●	●	●
Dachantenne	●	●	●	●	●	●
Dachspoiler hinten (klein)	●	●	●	●	●	-
Dachspoiler hinten (groß)	-	-	-	-	-	●
Frontspoiler	-	-	-	-	●	●
Halogenscheinwerfer	●	●	●	-	-	-
Heckscheiben-Wisch-/Waschanlage mit Intervall	●	●	●	●	●	●
Keyless access (schlüsselloses Zugangssystem)	-	-	-	-	-	●
Leichtmetallfelgen	-	●	●	●	●	●
Leichtmetallfelgen BBS, geschmiedet	-	-	-	-	-	●
Metallic-/Perleffektlackierung ohne Aufpreis	-	-	-	-	-	●
Nebelscheinwerfer	-	●	-	●	●	●
Scheiben hinten abgedunkelt	-	-	-	-	-	●
Scheibenwischer-Enteiser	-	●	-	●	●	●
Sport-Heckschürze	-	-	-	-	●	●
Sport-Seitenschweller	-	-	-	-	●	●
Stoßstangen in Wagenfarbe lackiert	●	●	●	●	●	●
Türgriffe in Wagenfarbe lackiert	-	●	●	●	●	●
Verriegelungssystem schlüssellos (smart-entry)	-	-	-	-	-	●
Xenon-Scheinwerfer mit Scheinwerfer-Waschanlage	-	-	-	●	●	●
Zentralverriegelung mit Funkfernbedienung	●	●	●	●	●	●

● = Serienausstattung - = nicht im Lieferprogramm erhältlich ○ = optional gegen Aufpreis lieferbar ¹⁾ Alle Preise verstehen sich als unverbindliche Preisempfehlung inkl. 19% MwSt., zzgl. Überführungskosten ²⁾ Kraftstoffverbrauch/CO₂-Emissionen gemäß EU-Richtlinie 1999/94/EG. Die angegebenen Werte wurden nach den vorgeschriebenen Messverfahren (RL/80/1268/EWG) ermittelt. ³⁾ Leergewicht ohne Fahrer; je nach Ausstattungsumfang kann sich das Leergewicht erhöhen ⁴⁾ Sportshift ist ein eingetragenes Warenzeichen der Prodrive Ltd. ⁵⁾ nur in Verbindung mit 5-Gang-Schaltgetriebe ⁶⁾ nur in Verbindung mit Automatikgetriebe

Impreza | Zubehör

Ausgewähltes Zubehör	Teilenummer	Verwendungsbereich			Preise	
		1.5R	2.0R	WRX STI	ohne MwSt.	inkl. 19% MwSt.
BEZEICHNUNG						
Anhängerkupplung abnehmbar <i>(E-Satz zusätzlich notwendig)</i>	L105EFG001	○	○	○	335,29 €	399,00 €
Auspuff-Hitzeschutzblenden	E7710FG030	-	-	○	166,39 €	198,00 €
Dachgrundträger C-Slot	E3610FG500	○	○	○	184,03 €	219,00 €
Fußraumbelichtung vorne, für Fahrer- und Beifahrerseite	H7010FG000	○	○	-	133,61 €	159,00 €
Gitterfrontgrill	J1010FG100NN	○	○	-	247,90 €	295,00 €
Gitterfrontgrill	J1010FG200NN	-	-	○	247,90 €	295,00 €
Laderaum-Schalenmatte, faltbar	J515EFG100	○	○	○	71,43 €	85,00 €
Regensensor	SEWAYA8000	○	○	○	244,13 €	290,51 €
STI Sport-Frontschürze	E2410FG120	-	-	○	385,71 €	458,99 €
STI Sportschaltknopf Duracon (6MT)	C1010FG400	-	-	○	54,62 €	65,00 €
Teppichmattensatz "STI", vorne & hinten	J505EFG300	-	-	○	82,35 €	98,00 €
Ultraschall-Einparkhilfe mit 4 Sensoren, hinten	SEWAYA2000	○	○	○	235,38 €	280,10 €

Die hier aufgeführten Artikel sind nur eine kleine Auswahl aus dem umfangreichen Original-Zubehörprogramm für den Impreza. Bitte fragen Sie Ihren Subaru Partner nach dem ausführlichen Prospekt. Das Subaru Original-Zubehör unterliegt strengen Qualitätsnormen und ist speziell für Fahrzeuge der Marke Subaru entwickelt. Deshalb bekommen Sie auf Subaru Original-Zubehör 2 Jahre Garantie. Für Schäden, die durch Verwendung von „Nicht Subaru Original-Zubehör“ entstehen, ist jedwede Gewährleistung ausgeschlossen. Die gesetzlichen Rechte des Käufers bleiben daneben uneingeschränkt bestehen. Die Preise sind eine unverbindliche Preisempfehlung des Importeurs in Euro. Der zugrundeliegende Mehrwertsteuersatz ist 19%. Alle Preise verstehen sich ohne Montage und eventuell notwendiger Lackierarbeiten sowie TÜV-Kosten. Genaue Informationen hierzu erhalten Sie von Ihrem Subaru Partner. Bitte fragen Sie Ihren Subaru Partner auch nach den Zubehör-Paketen mit Preisvorteil. Änderungen vorbehalten.

Das "Rundum-Sorglos-Paket"

Alle Modelle der Marke Subaru werden mit höchstmöglicher Recyclingfähigkeit konzipiert und die Fahrzeugteile bei minimaler Umweltbelastung produziert. Mit der Vierfach-Garantie bietet Subaru ein umfassendes Paket für jeden neuen Impreza: 3 Jahre Garantie bis 100.000 km (Anschlussgarantie bis max. 5 Jahre oder 160.000 km optional erhältlich), 12 Jahre Garantie gegen Durchrostung, 3 Jahre Garantie gegen Oberflächenkorrosion und 2 Jahre Garantie* auf Original-Ersatzteile und Zubehör. Der Subaru Euro-Service „Assistance“ begleitet Sie rund um die Uhr in Europa. Diesen Schutzbrief erhalten Sie automatisch mit jedem neuen Subaru. Er gilt analog zur 3-Jahres-Garantie und bürgt im Falle einer Panne bzw. eines Unfalls gemäß den Bedingungen des Subaru Euro-Service „Assistance“ für Pannenhilfe bzw. Abschleppen, Mietwagen, Übernachtung, Rücktransport für Fahrzeuginsassen und Fahrzeug, Unfallbergung sowie Beschaffung von Ersatzteilen. Über 400 Subaru Partner in Deutschland sorgen für reibungslosen Service inklusive Übernacht-Ersatzteil-Dienst. Hochqualifizierte Fachleute gewährleisten mit modernst ausgestatteten Werkstätten optimale Service-Qualität. Dort erfahren Sie auch alles über die günstigen Leasing- und Finanzierungsmöglichkeiten von Subaru. Natürlich erstreckt sich das Garantie-Paket in vollem Umfang auch auf die von einem autorisierten Subaru Partner in ein Neufahrzeug eingebaute Subaru ecomatic® Autogas-Anlage. Die Garantiezeit für die Autogas-Anlage reduziert sich bei nachträglicher Umrüstung entsprechend der bereits laufenden 3-Jahres-Garantie*.



Dies ist eine Information der SUBARU Deutschland GmbH. Alle Informationen in dieser Broschüre beziehen sich auf das Modelljahr 2008. Die Preise verstehen sich als unverbindliche Preisempfehlung inkl. 19% MwSt, zzgl. Überführungskosten. Mit Erscheinen dieser Preisliste verlieren alle vorhergehenden Preislisten ihre Gültigkeit. Ausrüstung und technische Daten der Subaru Modelle können jederzeit und ohne Ankündigung geändert werden. Druckfehler und Irrtümer vorbehalten.

* Die gesetzlichen Rechte des Käufers bleiben daneben uneingeschränkt bestehen.

Think. Feel. Drive.



SUBARU Deutschland GmbH - 61167 Friedberg/Hessen - Telefon: 0 60 31/60 60

www.subaru.de