



IMPREZA

Preise, Technische Daten, Ausstattung

April 2020

Sensationelle 5 Jahre Vollgarantie
auf alle Modelle.



- 5 Jahre Garantie bis 160.000 km
- 5 Jahre Schutzbrief bis 160.000 km
- 12 Jahre Garantie gegen Durchrostung
- 3 Jahre Garantie gegen Oberflächenkorrosion
- 2 Jahre Garantie* auf Original-Ersatzteile
und Zubehör

Weltgrößter Allrad-PKW-Hersteller



Der Antrieb unseres Erfolges!



Was uns zum größten Allrad-PKW-Hersteller der Welt macht? Unsere zufriedenen Kunden, die von der einzigartigen Technik, der Zuverlässigkeit und Sicherheit unserer Fahrzeuge überzeugt sind. Das belegen auch unsere Erfolge bei Kundenzufriedenheitsuntersuchungen und regelmäßige Bestnoten bei Crashtests verschiedener Institute. Das ist unser Ansporn! Heute und in Zukunft.

Weltgrößter Allrad-PKW-Hersteller

www.subaru.de



Impreza | Inhalt und Zubehöerauswahl

| Inhalt | | Zubehöerauswahl | | | |
|------------------------|-------|---|---|--|--|
| Zubehör | S. 2 | | | | |
| Preise | S. 3 | Felgenschlossatz B327EYA000 | Fahrradaufsatz für Anhängerkupplung SETHYA7000 | STI Schaltknauf C1010FL000 | Leichtmetallfelge 7,0 x 17", ET 55 SEBBFL4000 / SEBBFL4100 |
| Technische Daten | S. 4 | Diebstahlschutz in speziellem Design für Ihre Felgen und Reifen. Das Kit besteht aus vier Felgenschlossern und einem speziellen Schraubenschlüssel. | Zum Transport von Fahrrädern jeder Art, speziell auch für E-Bikes geeignet. Anhängerkupplung & Elektroeinbausatz 13-polig erforderlich. Max. Zuladung pro Fahrrad 30 kg, bei zwei Fahrrädern 60 kg. | Optimal gewichtet bietet der STI Schaltknauf hervorragenden Grip und Vibrationskontrolle. | SEBBFL4000 Silber, 7,0 x 17", ET 55 SEBBFL4100 Schwarz poliert, 7,0 x 17", ET 55 |
| Technik / Sicherheit | S. 7 | 43,80 € | 699,00 € | 289,00 € | 209,00 € |
| Innenausstattung | S. 8 | | | | |
| Außenausstattung | S. 10 | Seitenschutzleistensatz Carbonoptik J105EVA100 | Teppichmattensatz vorne & hinten, Standard J501EFL320 | Dachbox 380 Liter E361EYA802 | Fahrradaufsatz „Premium“ SETHYA7100 |
| Lackierung und Polster | S. 11 | Attraktive Leisten in Carbonoptik, die das Fahrzeugstyling ergänzen und die Karosserieseite vor leichten Beschädigungen schützen. | Verbessern Sie das Erscheinungsbild des Innenraums mit hochwertigen, passgenauen Teppichmatten mit Schriftzug. | Kurze 380l Dachbox (Abmessungen 1.792 x 797 x 355 mm). Verwendung mit Aluminium-Dachgrundträger. | Für 1 Fahrrad bis max. 20 kg Gewicht mit Rahmendurchmesser min. 22 - max. 80 mm. Einfache und elegante Befestigung durch Drehknopf. Verwendung mit Aluminium-Dachgrundträger |
| Garantie und Mobilität | S. 12 | 132,50 € | 44,00 € | 463,00 € | 169,00 € |

*Inklusive Nabenkappe

4-teiliges Set für vorne und hinten.

Die hier aufgeführten Artikel sind nur eine kleine Auswahl aus dem umfangreichen Original-Zubehörprogramm für den Levorg. Bitte fragen Sie Ihren Subaru Partner nach dem ausführlichen Prospekt. Das Subaru Original-Zubehör unterliegt strengen Qualitätsnormen und ist speziell für Fahrzeuge der Marke Subaru entwickelt. Deshalb bekommen Sie auf Subaru Original-Zubehör 2 Jahre Garantie. Für Schäden, die durch Verwendung von „Nicht Subaru Original-Zubehör“ entstehen, ist jedwede Gewährleistung ausgeschlossen. Die gesetzlichen Rechte des Käufers bleiben daneben uneingeschränkt bestehen. **Alle Preise verstehen sich als unverbindliche Preisempfehlung des Importeurs in Euro inkl. 19% Mwst. (sofern gesetzlich vorgeschrieben), zuzüglich Montage und eventuell notwendiger Lackierarbeiten sowie TÜV-Kosten.** Genaue Informationen hierzu erhalten Sie von Ihrem Subaru Partner. Bitte fragen Sie Ihren Subaru Partner auch nach den Zubehör-Paketen mit Preisvorteil. Änderungen vorbehalten.

Impreza | Preise

| | Version | Ausstattungspaket | Antriebsart | Kraftstoffart | Leistung | Getriebe | Hubraum | Preise ¹⁾ |
|---------------|---------|-------------------|---------------|---------------|-----------|--------------|---------|----------------------|
| | | | | | kW (PS) | | ccm | |
| MODELL | | | | | | | | |
| Impreza | 1.6i | Trend | Allradantrieb | Benzin | 84 (114) | Lineartronic | 1.600 | 22.990,- € |
| | | Comfort | Allradantrieb | Benzin | 84 (114) | Lineartronic | 1.600 | 26.090,- € |
| | | Exclusive | Allradantrieb | Benzin | 84 (114) | Lineartronic | 1.600 | 27.990,- € |
| | 2.0ie | Trend | Allradantrieb | Benzin | 110 (150) | Lineartronic | 1.995 | 29.990,- € |
| | | Platinum | Allradantrieb | Benzin | 110 (150) | Lineartronic | 1.995 | 32.990,- € |

| SONDERAUSSTATTUNGEN | | | | | | | | |
|---|--|--|--|--|--|--|--|---------------|
| Uni-Lackierung "Pure Red" | | | | | | | | ohne Aufpreis |
| Metallic-/Silica-Lackierung | | | | | | | | 570,- € |
| Perleffekt-Lackierung | | | | | | | | 670,- € |
| Leder-Innenausstattung "SUBARU EXKLUSIV" (Sitze und Kopfstützen komplett in Leder sowie Teile der Tür-Seitenverkleidung; Farbe auf Anfrage) | | | | | | | | 2.590,- € |
| Ultraschalleinparkhilfe, vorne (inkl. Montage und Lackierarbeiten) | | | | | | | | 609,- € |
| Ultraschalleinparkhilfe, hinten ¹¹⁾ (inkl. Montage und Lackierarbeiten) | | | | | | | | 529,- € |
| Ultraschalleinparkhilfe, vorne und hinten ¹¹⁾ (inkl. Montage und Lackierarbeiten) | | | | | | | | 999,- € |

| Version | | 1.6i Trend | 1.6i Comfort | 1.6i Exclusive | 2.0ie Trend | 2.0ie Platinum |
|---|-----------------|--------------|--------------|----------------|--------------|----------------|
| KRAFTSTOFFVERBRAUCH UND CO₂-EMISSION gemäß EU-Richtlinie 1999/94/EG 12²⁾ | | Lineartronic | Lineartronic | Lineartronic | Lineartronic | Lineartronic |
| Verbrauch innerorts | l/100 km | 8,1 | 8,4 | 8,4 | 7,2 | 7,2 |
| Verbrauch außerorts | l/100 km | 5,6 | 5,6 | 5,6 | 5,8 | 5,8 |
| Verbrauch kombiniert | l/100 km | 6,5 | 6,6 | 6,6 | 6,3 | 6,3 |
| CO ₂ -Emission kombiniert | g/km | 148 | 151 | 151 | 143 | 143 |
| Energieeffizienz | Effizienzklasse | C | D | C | B | B |

Die angegebenen Werte wurden nach dem vorgeschriebenen Messverfahren (§2 Nrn. 5, 6, 6a Pkw-EnVKV in der jeweils geltenden Fassung) ermittelt. Weitere Informationen zum offiziellen Kraftstoffverbrauch und den offiziellen spezifischen CO₂-Emissionen neuer Personenkraftwagen können dem „Leitfaden über den Kraftstoffverbrauch, die CO₂-Emissionen und den Stromverbrauch neuer Personenkraftwagen“ entnommen werden, der an allen Verkaufsstellen und bei der Deutschen Automobil Treuhand GmbH, Hellmuth-Hirth-Straße 1, 73760 Ostfildern (www.dat.de) unentgeltlich erhältlich ist. Für alle oben aufgeführten Fahrzeuge wurden die Angaben bereits entsprechend dem neuen WLTP-Testzyklus ermittelt. Zur besseren Vergleichbarkeit wurden die Werte auf das bisherige Messverfahren NEFZ umgerechnet. Da Steuern und andere fahrzeugbezogene Abgaben auch auf dem CO₂-Ausstoß basieren, können für deren Berechnung andere als die hier genannten Werte maßgeblich sein.

• = Serienausstattung - = nicht im Lieferprogramm erhältlich ◦ = optional gegen Aufpreis lieferbar ¹⁾ Alle Preise verstehen sich als unverbindliche Preisempfehlung des Importeurs in Euro inkl. 19% MwSt. (sofern gesetzlich vorgeschrieben), zzgl. Überführungskosten. ²⁾ Kraftstoffverbrauch/CO₂-Emissionen gemäß EU-Richtlinie 1999/94/EG. Die angegebenen Werte wurden nach dem vorgeschriebenen Messverfahren (§2 Nrn. 5, 6, 6a Pkw-EnVKV in der jeweils geltenden Fassung) ermittelt. ³⁾ Bitte fragen Sie Ihren Subaru Partner nach der Funktionsweise dieses Systems. ⁴⁾ Leergewicht ohne Fahrer; je nach Ausstattungsumfang kann sich das Leergewicht erhöhen. ⁵⁾ Die Funktionsfähigkeit des Systems hängt von diversen Faktoren ab. Details entnehmen Sie bitte unseren entsprechenden Informationsunterlagen. ⁶⁾ Apple CarPlay ist ein Markenzeichen von Apple Inc., eingetragen in den USA und anderen Ländern. ⁷⁾ Android™ und Android Auto™ sind Markenzeichen von Google Inc. ⁸⁾ Die Spracherkennung ist nur für ausgewählte Sprachen verfügbar und kann nicht alle Sprachen unterstützen. ⁹⁾ Bluetooth® ist eine eingetragene Marke von Bluetooth SIG, Inc. America. ¹⁰⁾ Partiiell mit Kunstleder ¹¹⁾ Nicht bei 1.6i Exclusive & 2.0ie Platinum. * 5 Jahre Vollgarantie bis 160.000 km. Optionale 3 Jahre Anschlussgarantie bis 200.000 km bei teilnehmenden Subaru Partnern erhältlich. Die gesetzlichen Rechte des Käufers bleiben daneben uneingeschränkt bestehen.

Impreza | Technische Daten

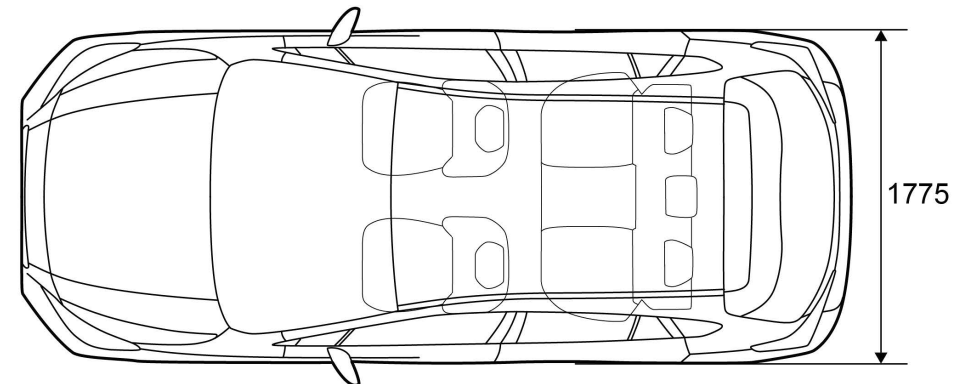
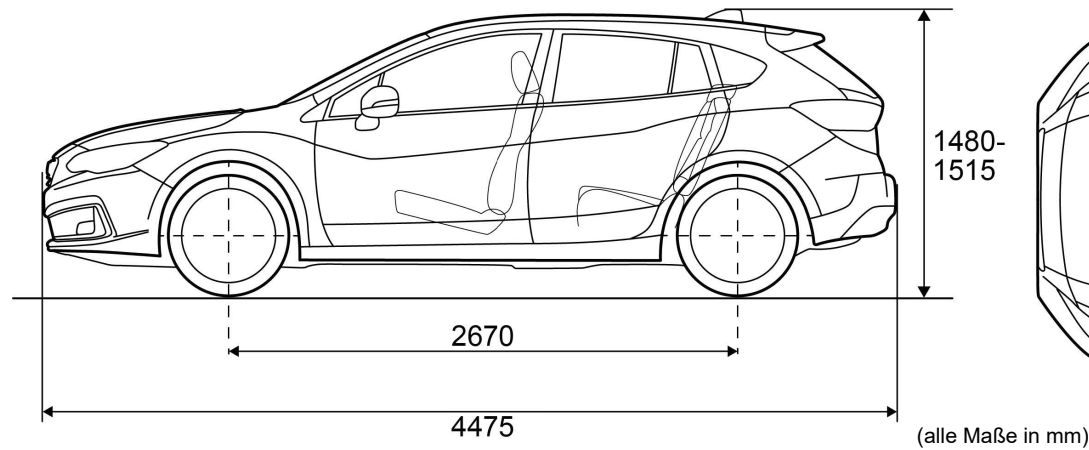
| Version | | 1.6i Trend | 1.6i Comfort | 1.6i Exclusive | 2.0ie Trend | 2.0ie Platinum |
|--|-------------------|-----------------------|-----------------------|-----------------------|---------------------------|---------------------------|
| | | Lineartronic | Lineartronic | Lineartronic | Lineartronic | Lineartronic |
| MOTOR | | | | | | |
| 4-Zylinder-Leichtmetall-Boxermotor, 16V, flüssigkeitsgekühlt | | • | • | • | • | • |
| Microprozessorgesteuertes Motormanagement | | • | • | • | • | • |
| Kraftstoffeinspritzung | | Multipoint | Multipoint | Multipoint | Direkteinspritzung | Direkteinspritzung |
| Hubraum | ccm | 1.600 | 1.600 | 1.600 | 1.995 | 1.995 |
| Leistung | kW (PS) bei U/min | 84 (114) / 6.200 | 84 (114) / 6.200 | 84 (114) / 6.200 | 110 (150) / 5.600 - 6.000 | 110 (150) / 5.600 - 6.000 |
| Maximales Drehmoment | Nm bei U/min | 150 / 3.600 | 150 / 3.600 | 150 / 3.600 | 194 / 4.000 | 194 / 4.000 |
| Bohrung/Hub | mm | 78,8 x 82 | 78,8 x 82 | 78,8 x 82 | 84 x 90 | 84 x 90 |
| Verdichtungsverhältnis | | 11:1 | 11:1 | 11:1 | 12,5:1 | 12,5:1 |
| Abgasnorm | | Euro 6d-TEMP-EVAP-ISC | Euro 6d-TEMP-EVAP-ISC | Euro 6d-TEMP-EVAP-ISC | Euro 6d-ISC-FCM | Euro 6d-ISC-FCM |
| Kraftstoffart | | Benzin | Benzin | Benzin | Benzin | Benzin |
| Antriebsart | | Allradantrieb | Allradantrieb | Allradantrieb | Allradantrieb | Allradantrieb |
| Geschlossener Benzin-Partikelfilter (GPF) ³⁾ | | - | - | - | • | • |
| ELEKTROMOTOR | | | | | | |
| Permanentmagnet AC-Synchronmotor | | - | - | - | • | • |
| Leistung | kW (PS) | - | - | - | 12,3 (16,7) | 12,3 (16,7) |
| Maximales Drehmoment | Nm | - | - | - | 66 | 66 |
| BATTERIE | | | | | | |
| Lithium-Ionen-Hochvolt-Batterie | | - | - | - | • | • |
| Leistung | kW | - | - | - | 13,5 | 13,5 |
| Nennspannung | V | - | - | - | 118,4 | 118,4 |
| FAHRLEISTUNGEN | | | | | | |
| Höchstgeschwindigkeit | km/h | 180 | 180 | 180 | 192 | 192 |
| Beschleunigung (0-100 km/h) | sec | 12,4 | 12,4 | 12,4 | 10,0 | 10,0 |

Impreza | Technische Daten

| Version | | 1.6i Trend | 1.6i Comfort | 1.6i Exclusive | 2.0ie Trend | 2.0ie Platinum |
|--|------|--------------|--------------|----------------|--------------|----------------|
| | | Lineartronic | Lineartronic | Lineartronic | Lineartronic | Lineartronic |
| ABMESSUNGEN, GEWICHTE UND ANHÄNGELAST | | | | | | |
| Länge | mm | 4.475 | 4.475 | 4.475 | 4.475 | 4.475 |
| Breite | mm | 1.775 | 1.775 | 1.775 | 1.775 | 1.775 |
| Breite inklusive Außenspiegel | mm | 2.008 | 2.019 | 2.019 | 2.019 | 2.019 |
| Höhe | mm | 1.480 | 1.480 | 1.480 | 1.515 | 1.515 |
| Bodenfreiheit | mm | 130 | 130 | 130 | 135 | 135 |
| Radstand | mm | 2.670 | 2.670 | 2.670 | 2.670 | 2.670 |
| Spurweite vorne | mm | 1.540 | 1.540 | 1.540 | 1.540 | 1.540 |
| Spurweite hinten | mm | 1.545 | 1.545 | 1.545 | 1.545 | 1.545 |
| Böschungswinkel vorne/hinten | Grad | 13,75 / 25,5 | 13,75 / 25,8 | 13,75 / 25,8 | 16,6 / 28,4 | 16,6 / 28,4 |
| Rampenwinkel | Grad | 12,9 | 13,2 | 13,2 | 13,7 | 13,7 |
| Dachlast (max.) | kg | 80 | 80 | 80 | 80 | 80 |
| Leergewicht ⁴⁾ | kg | 1.361 | 1.381 | 1.404 | 1.553 | 1.576 |
| zulässiges Gesamtgewicht | kg | 1.920 | 1.920 | 1.920 | 2.050 | 2.050 |
| Bereifung | | 205/55R16 | 205/50R17 | 205/50R17 | 215/50R17 | 215/50R17 |
| Felgengröße | | 61/2Jx16 | 7Jx17 | 7Jx17 | 7Jx17 | 7Jx17 |
| Wendekreis | m | 11,4 | 11,4 | 11,4 | 11,6 | 11,6 |
| Tankinhalt | l | 50 | 50 | 50 | 48 | 48 |
| Anhängelast, gebremst bis 12% Steigung | kg | 1.200 | 1.200 | 1.200 | 1.070 | 1.070 |
| Anhängelast, ungebremst | kg | 750 | 750 | 750 | 750 | 750 |
| Stützlast (max.) | kg | 80 | 80 | 80 | 80 | 80 |

Impreza | Technische Daten

| Version | | 1.6i Trend | 1.6i Comfort | 1.6i Exclusive | 2.0ie Trend | 2.0ie Platinum |
|--|-------------|--------------|--------------|----------------|--------------|----------------|
| | | Lineartronic | Lineartronic | Lineartronic | Lineartronic | Lineartronic |
| GEPÄCKRAUM | | | | | | |
| Gepäckraumvolumen | Liter (VDA) | 385 | 385 | 385 | 340 | 340 |
| Gepäckraumvolumen bei umgeklappter Rücksitzlehne | Liter (VDA) | 1.310 | 1.310 | 1.310 | 1.193 | 1.173 |
| Höhe | mm | 740 | 740 | 740 | 710 | 710 |
| Länge bis zur Rücksitzlehne (max.) | mm | 810 | 810 | 810 | 810 | 810 |
| Länge bei umgeklappter Rücksitzlehne (max.) | mm | 1.830 | 1.830 | 1.830 | 1.830 | 1.830 |
| Breite (max.) | mm | 1.220 | 1.220 | 1.220 | 1.220 | 1.220 |
| Breite zwischen den Radhäusern | mm | 1.090 | 1.090 | 1.090 | 1.090 | 1.090 |



Impreza | Ausstattung

| Version | 1.6i | | | 2.0ie | |
|--|-------|---------|-----------|-------|----------|
| Ausstattungspaket | Trend | Comfort | Exclusive | Trend | Platinum |
| TECHNIK/SICHERHEIT | | | | | |
| 3-Punkt-Automatik-Sicherheitsgurte mit Höhenverstellung, vorne | • | • | • | • | • |
| Adaptive Abstands- und Geschwindigkeitsregelung ⁵⁾ | • | • | • | • | • |
| Aktiver Spurhalteassistent mit Lenkunterstützung ⁵⁾ | • | • | • | • | • |
| Automatisch abblendender Innenspiegel | - | - | • | - | • |
| Berg-Anfahrhilfe, elektronisch geregelt | • | • | • | • | • |
| Bremsassistent, elektronisch | • | • | • | • | • |
| e-BOXER Technologie | - | - | - | • | • |
| EyeSight-Fahrerassistenzsystem ⁵⁾ | • | • | • | • | • |
| Fahrdynamikregelung, elektronisch (Vehicle Dynamics Control) | • | • | • | • | • |
| Fahrer- und Beifahrer Front- und Seitenairbags | • | • | • | • | • |
| Fahrer-Knieairbag | • | • | • | • | • |
| Fahrzeughalteautomatik | • | • | • | • | • |
| Fernlichtassistent ⁵⁾ | - | - | • | - | • |
| Geschwindigkeitsregelanlage mit Lenkradbedientasten | • | • | • | • | • |
| Gurtstraffer mit Gurtkraftbegrenzer (vorne) | • | • | • | • | • |
| Kopfairbags (Curtain-Airbags), vorne und hinten | • | • | • | • | • |
| Kopfstützen für alle Passagiere, abnehmbar und vorne in der Neigung verstellbar (5-fach) | • | • | • | • | • |
| Lichtsensoren für automatische Abblendlichtschaltung | • | • | • | • | • |
| Lineartronic (stufenloses Automatikgetriebe mit Drive-/Low-Schaltung) | • | - | - | - | - |
| Lineartronic (stufenloses Automatikgetriebe oder manuell über 7 Stufen schaltbar) | - | • | • | • | • |
| Notbremssystem mit Kollisionswarner, hinten ⁵⁾ | - | - | • | - | • |
| Notbremssystem mit Kollisionswarner, vorne ⁵⁾ | • | • | • | • | • |
| Notbrems-Warnblinkautomatik | • | • | • | • | • |
| Parkbremse, elektronisch | • | • | • | • | • |
| Permanenter Allradantrieb (Symmetrical AWD) | • | • | • | • | • |
| Regensensor | • | • | • | • | • |
| Reifendruck-Kontrollsystem (TPMS) mit Einzelwert-Darstellung und automatischer Sensorerkennung | • | • | • | • | • |
| Scheibenbremsen, vorne und hinten, innenbelüftet | • | • | • | • | • |
| Servolenkung, elektrisch | • | • | • | • | • |
| SI-Drive (Subaru Intelligent-Drive) mit 2 Modi | - | - | - | • | • |
| Spurhalte- und Spurleitassistent ⁵⁾ | • | • | • | • | • |
| Spurwechsel-, Totwinkel- und Querverkehrassistent ⁵⁾ | - | - | • | - | • |
| Start-/Stopp-Knopf (anstelle Zündschloss) | - | - | • | - | • |
| Stop & Go-Startautomatik | • | • | • | • | • |
| Warngeräuschgenerator für langsame Fahrten im Elektrobetrieb | - | - | - | • | • |
| Wegfahrsperrung, elektronisch | • | • | • | • | • |

Impreza | Ausstattung

| Version | 1.6i | | | 2.0ie | |
|--|-------|---------|-----------|-------|----------|
| Ausstattungspaket | Trend | Comfort | Exclusive | Trend | Platinum |
| INNENAUSSTATTUNG | | | | | |
| 12-Volt-Steckdose in der Mittelkonsole | • | • | • | • | • |
| Ablagefach mit Getränkehalter in den Türen | • | • | • | • | • |
| Aluminium-Pedale | - | - | - | • | • |
| Audiosystem 6,5" (16,5 cm) Display mit CD-Player, DAB+, 1 USB-Anschluss, Apple CarPlay [®] - und Android Auto [™] -Technologie und 4 Lautsprechern | • | - | - | - | - |
| Audiosystem 8" (20,3 cm) Display mit CD-Player, DAB+, 2 USB-Anschlüssen, Apple CarPlay [®] - und Android Auto [™] -Technologie und 6 Lautsprechern | - | • | • | • | • |
| Audiosystem mit Lenkradbedientasten und Spracherkennung [®] | • | • | • | • | • |
| AUX-IN Buchse zum Anschluss einer externen Audioquelle | • | • | • | • | • |
| Außentemperaturanzeige mit Frostwarner | • | • | • | • | • |
| Bluetooth [®] -Schnittstelle ⁹⁾ | • | • | • | • | • |
| Bordcomputer (einfarbiges Informationsdisplay, u. a. Anzeige des Durchschnittsverbrauchs) | • | - | - | - | - |
| DAB+ Digitalradio | • | • | • | • | • |
| Digitaluhr | • | • | • | • | • |
| Fahrer-Informationsanzeige 4,2" (10,7 cm) zwischen den Cockpit-Rundinstrumenten | • | • | • | • | • |
| Fahrersitz, elektrisch verstellbar (8-fach) | - | - | - | - | • |
| Fahrersitz, höhenverstellbar | • | • | • | • | • |
| Fensterheber, vorne und hinten elektrisch, mit Zentralsperre und Komfortfunktion, vorne | • | • | • | • | • |
| Freisprecheinrichtung für Mobiltelefone mit Lenkradbedientasten und Spracherkennung [®] | • | • | • | • | • |
| Frontfahrkamera mit Kamerabild im Navi-Display | - | - | • | - | • |
| Gepäckraumabdeckung, ausziehbar (Rollo) | - | • | • | • | • |
| Gepäckraumbeleuchtung | • | • | • | • | • |
| Handschuhfach, beleuchtet | • | • | • | • | • |
| Heckscheibenheizung | • | • | • | • | • |
| Innenraumbeleuchtung mit Zeitverzögerung | • | • | • | • | • |
| Interieurleisten, schwarz | • | - | - | - | - |
| Interieurleisten, silber | - | • | • | • | • |
| ISOFIX-Kindersitzbefestigungen, hinten rechts und links, mit i-Size Standard und Top Tether-Halterung | • | • | • | • | • |
| Kindersicherung, hinten | • | • | • | • | • |
| Klimaautomatik | • | - | - | - | - |
| Klimaautomatik, für Fahrer und Beifahrer getrennt regelbar (2 Zonen) | - | • | • | • | • |
| Komfortblinker | • | • | • | • | • |
| Kontrastnähte Interieur, silber | - | • | • | • | • |
| Leder-Innenausstattung "SUBARU EXKLUSIV" | ○ | ○ | ○ | ○ | ○ |

○ = optional gegen Aufpreis lieferbar; Preise siehe Übersicht "Sonderausstattungen" auf Seite 3

Impreza | Ausstattung

| Version | 1.6i | | | 2.0ie | |
|--|-------|---------|-----------|-------|----------|
| Ausstattungspaket | Trend | Comfort | Exclusive | Trend | Platinum |
| INNENAUSSTATTUNG | | | | | |
| Leder-Gangwahlhebel | - | • | • | • | • |
| Lederlenkrad | - | • | • | • | • |
| Ledersitze, vorne und hinten, mit Kontrastnähten, silber ¹⁰⁾ | - | - | - | - | • |
| Lenkrad, höhen- und längsverstellbar | • | • | • | • | • |
| Leselampen, vorne | • | • | • | • | • |
| Mittelarmlehne, hinten, mit Getränkehaltern | - | • | • | • | • |
| Multifunktionsdisplay, mehrfarbig | - | • | • | • | • |
| Multifunktionslenkrad | • | • | • | • | • |
| Navigationssystem mit Multi-Touchscreen-Monitor und Subaru MapCare (Karten-Updatefunktion) | - | - | • | - | • |
| NFC-Funkstandard (Near Field Communication) | - | • | • | • | • |
| Reifen-Reparaturset mit Reifendichtmittel und Kompressor | • | • | • | • | • |
| Rückfahrkamera mit Kamerabild im Radio- oder Navi-Display | - | • | • | • | • |
| Rücksitzlehnen, asymmetrisch geteilt umklappbar (60/40) | • | • | • | • | • |
| Schaltwippen am Lenkrad | - | • | • | • | • |
| Sitzheizung, vorne | • | • | • | • | • |
| Sonnenblenden mit Kosmetikspiegel, beleuchtet, für Fahrer und Beifahrer | • | • | • | • | • |
| Stoffsitze, vorne und hinten | • | - | - | - | - |
| Stoffsitze, vorne und hinten, mit Kontrastnähten, silber | - | • | • | • | - |
| SUBARU STARLINK-Infotainmentsystem | - | • | • | • | • |
| Tankklappe mit Fernentriegelungsfunktion | • | • | • | • | • |
| Tankreserve-Kontrollleuchte | • | • | • | • | • |
| Türgriffe innen, verchromt | - | • | • | • | • |
| Wi-Fi-Updatefunktion | • | • | • | • | • |
| Zündschloss, beleuchtet | • | • | - | • | - |

Impreza | Ausstattung

| Version | 1.6i | | | 2.0ie | |
|---|-------|---------|-----------|-------|----------|
| Ausstattungspaket | Trend | Comfort | Exclusive | Trend | Platinum |
| AUßENAUSSTATTUNG | | | | | |
| Außenspiegel mit integriertem LED-Blinker | - | • | • | • | • |
| Außenspiegel, elektrisch anklappbar | - | • | • | • | • |
| Außenspiegel, elektrisch beheizbar | • | • | • | • | • |
| Außenspiegel, elektrisch einstellbar | • | • | • | • | • |
| Außenspiegel, in Wagenfarbe lackiert | • | • | • | • | • |
| Colorverglasung | • | • | • | • | • |
| Dachantenne "Finne", in Wagenfarbe lackiert | • | • | • | • | • |
| Dachträger-Aufnahmepunkte | • | • | • | • | • |
| Frontgrill, silber | • | - | - | - | - |
| Frontgrill, verchromt | - | • | • | • | • |
| Frontscheiben-Wisch-/Waschanlage, 3-stufig einstellbar mit Automatikbetrieb | • | • | • | • | • |
| Frontscheibenwischer-Enteiser | • | • | • | • | • |
| Glasschiebedach, elektrisch | - | - | - | - | • |
| Halogen-Scheinwerfer mit Nachleucht-Funktion (Ausschaltverzögerung) | • | - | - | - | - |
| Heckscheiben-Wisch-/Waschanlage, 2-stufig einstellbar mit Intervallbetrieb | • | • | • | • | • |
| Heckspoiler, in Wagenfarbe lackiert | • | • | • | • | • |
| Hochdruck-Scheinwerferreinigungsanlage | - | • | • | • | • |
| Keyless-Access-System (schlüsselloser Zugang) | - | - | • | - | • |
| LED-Bremsleuchten | • | • | • | • | • |
| LED-Fernlicht | - | • | • | • | • |
| LED-Nebelscheinwerfer | - | • | • | • | • |
| LED-Scheinwerfer mit dynamischem Kurvenlicht und Nachleucht-Funktion (Ausschaltverzögerung) | - | • | • | • | • |
| LED-Tagfahrlicht | - | • | • | • | • |
| Leichtmetallfelgen, 17-Zoll | - | • | • | • | • |
| Leuchtweitenregulierung, automatisch | - | • | • | • | • |
| Scheiben hinten, abgedunkelt | - | • | • | • | • |
| Scheinwerfer-Umrandung, schwarz | • | • | • | • | • |
| Sport-Seitenschweller | - | - | - | • | • |
| Stahlfelgen, 16-Zoll | • | - | - | - | - |
| Stoßfänger, in Wagenfarbe lackiert | • | • | • | • | • |
| Tagfahrlicht, in Stoßfänger integriert | • | - | - | - | - |
| Türgriffe außen, in Wagenfarbe lackiert | • | • | • | • | • |
| Zentralverriegelung mit Funkfernbedienung und Aktivierungsbestätigung | • | • | • | • | • |

Impreza | Lackierung und Polster



Crystal White Pearl



Ice Silver Metallic



Magnetite Grey Metallic



Crystal Black Silica



Pure Red

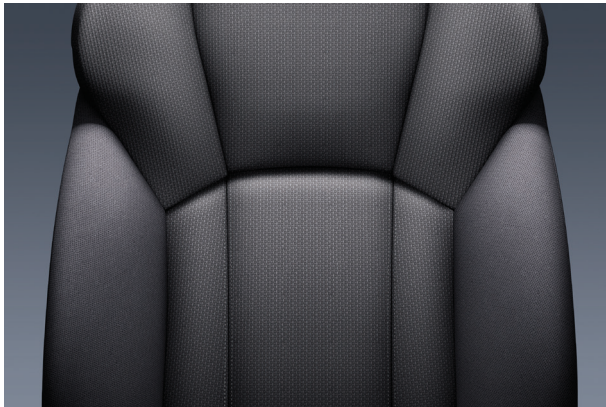


Quartz Blue Pearl

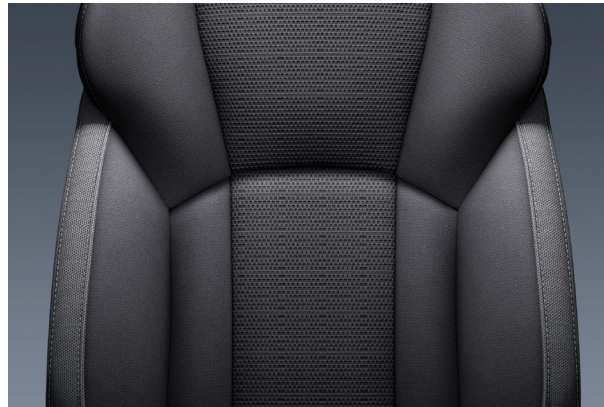


Dark Blue Pearl

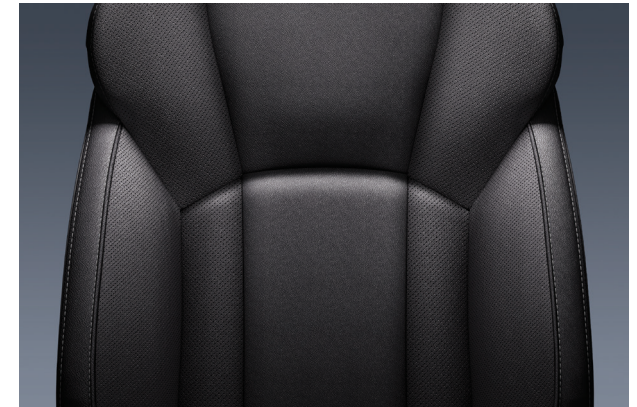
Stoff schwarz



Stoff schwarz / Kontrastnähte silber



Leder* schwarz / Kontrastnähte silber



* Weitere Lederfarben und Individualisierungsmöglichkeiten entnehmen Sie bitte unserer Broschüre „SUBARU EXKLUSIV“ Leder.

Das „Rundum-Sorglos-Paket“.

Alle Modelle der Marke Subaru werden mit höchstmöglicher Recyclingfähigkeit konzipiert und die Fahrzeugteile bei minimaler Umweltbelastung produziert. Mit der Fünffach-Garantie* bietet Subaru ein umfassendes Paket für jeden neuen Impreza: 5 Jahre Garantie* bis 160.000 km (3 Jahre Anschlussgarantie bis 200.000 km optional bei teilnehmenden Subaru Partnern erhältlich), 12 Jahre Garantie gegen Durchrostung, 3 Jahre Garantie gegen Oberflächenkorrosion und 2 Jahre Garantie* auf Original-Ersatzteile und Zubehör. Der Subaru Euro-Service „Assistance“ begleitet Sie rund um die Uhr in Europa. Diesen Schutzbrief erhalten Sie automatisch mit jedem neuen Subaru. Er gilt analog zur 5-Jahres-Garantie* und bürgt im Falle einer Panne bzw. eines Unfalls gemäß den Bedingungen des Subaru Euro-Service „Assistance“ für Pannenhilfe bzw. Abschleppen, Mietwagen, Übernachtung, Rücktransport für Fahrzeuginsassen und Fahrzeug, Unfallbergung sowie Beschaffung von Ersatzteilen. Über 400 Subaru-Partner in Deutschland sorgen für reibungslosen Service inklusive Übernacht-Ersatzteil-Dienst. Hochqualifizierte Fachleute gewährleisten optimale Service-Qualität. Dort erfahren Sie auch alles über die günstigen Leasing- und Finanzierungsmöglichkeiten von Subaru.



Dies ist eine Information der SUBARU Deutschland GmbH. Alle Informationen in dieser Broschüre beziehen sich auf das Modelljahr 2020. Die Preise verstehen sich als unverbindliche Preisempfehlung des Importeurs in Euro inkl. 19% MwSt. (sofern gesetzlich vorgeschrieben), zzgl. Überführungskosten. Diese Preisliste ist ab April 2020 gültig. Ausrüstung und technische Daten der Subaru Modelle können jederzeit und ohne Ankündigung geändert werden. Farbabweichungen sind drucktechnisch bedingt. Druckfehler und Irrtümer vorbehalten. Abbildungen enthalten zum Teil Sonderausstattungen.

*Die gesetzlichen Rechte des Käufers bleiben daneben uneingeschränkt bestehen.



SUBARU Deutschland GmbH – 61167 Friedberg/Hessen – Telefon: 0 60 31/60 60

www.subaru.de   