

Der Legacy GX



SUBARU

SOVIEL IST SICHER.

Profil

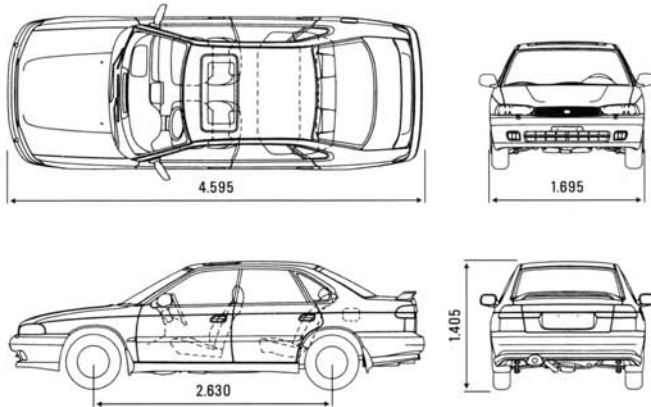


Technik

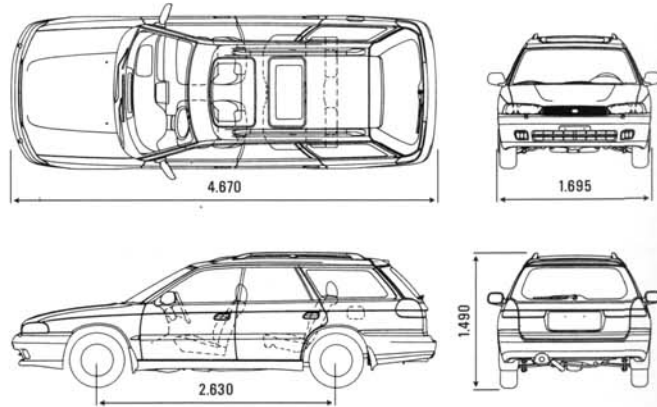
| | |
|--|----------------------|
| 4 Zylinder-Leichtmetall-Boxermotor – 16V-flüssigkeitsgekühlt | |
| Microprozessorgesteuertes Motormanagement | |
| Multi Point Kraftstoffeinspritzung MPFI | |
| Schubabschaltung | |
| Hubraum | ccm |
| Leistung | kW (PS)/min |
| Maximales Drehmoment | Nm/min ⁻¹ |
| Bohrung/Hub | |
| Verdichtungsverhältnis | |
| Höchstgeschwindigkeit | km/h |
| Beschleunigung 0-100 km/h | sec |
| Allradantrieb permanent | |
| Leergewicht (ohne Fahrer) | kg |
| Zuladung | kg |
| Anhängelast, gebremst bei 12% Steigung | kg |
| Anhängelast, gebremst bei 8% Steigung | kg |
| Dachlast | kg |
| Bereifung | |
| Vollwertiges Reserverad | |
| Tankinhalt | Liter |
| Bodenfreiheit | mm |
| Kofferraum/Gepäckraum, bis zu | Liter (VDA) |
| Kraftstoffverbrauch Super bleifrei (95 ROZ) | |
| städtische Bedingungen | l/100 km |
| außerstädtische Bedingungen | l/100 km |
| insgesamt | l/100 km |
| Kraftstoffverbrauch nach RREG 93/116/EG | |

| Legacy Limousine | | |
|------------------|---------------|----------------|
| 2,0 GL | 2,0 GL | 2,5 GX |
| 5-Gang | Automatik | Automatik |
| ● | ● | ● |
| ● | ● | ● |
| ● | ● | ● |
| ● | ● | ● |
| 1994 | 1994 | 2457 |
| 85 (115) 5600 | 85 (115) 5600 | 110 (150) 5600 |
| 172/4000 | 172/4000 | 221/4000 |
| 92x75 | 92x75 | 99,5x79 |
| 9,7:1 | 9,7:1 | 9,7:1 |
| 191 | 187 | 205 |
| 10,1 | 12,0 | 9,7 |
| ● | ● | ● |
| 1300 | 1325 | 1385 |
| 480 | 490 | 490 |
| 1400 | 1500 | 1800 |
| 1780 | 1815 | 1875 |
| 80 | 80 | 80 |
| 195/60 R 15 | 195/60 R 15 | 205/50 R 16 |
| - | - | - |
| 60 | 60 | 60 |
| 155 | 155 | 155 |
| 451/630 | 451/630 | 451/630 |
| 12,2 | 13,0 | 13,9 |
| 7,8 | 8,1 | 8,1 |
| 9,4 | 9,9 | 10,3 |

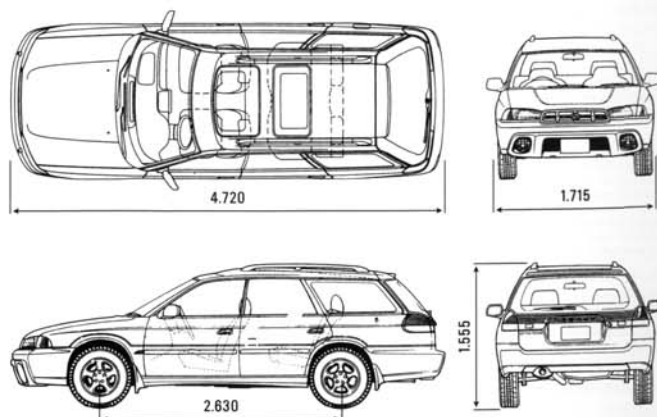
Legacy Limousine



Legacy Kombi



Legacy Outback



| Legacy Kombi | | | | | | Legacy Outback |
|---------------|---------------|---------------|-----------------|-----------------|----------------|----------------|
| 2,0 LX | 2,0 GL | 2,0 GL | 2,0 GL „Season“ | 2,0 GL „Season“ | 2,5 GX | 2,5 |
| 5-Gang | 5-Gang | Automatik | 5-Gang | Automatik | Automatik | Automatik |
| ● | ● | ● | ● | ● | ● | ● |
| ● | ● | ● | ● | ● | ● | ● |
| ● | ● | ● | ● | ● | ● | ● |
| ● | ● | ● | ● | ● | ● | ● |
| 1994 | 1994 | 1994 | 1994 | 1994 | 2457 | 2457 |
| 85 (115) 5600 | 85 (115) 5600 | 85 (115) 5600 | 85 (115) 5600 | 85 (115) 5600 | 110 (150) 5600 | 110 (150) 5600 |
| 172/4000 | 172/4000 | 172/4000 | 172/4000 | 172/4000 | 221/4000 | 221/4000 |
| 92x75 | 92x75 | 92x75 | 92x75 | 92x75 | 99,5x79 | 99,5x79 |
| 9,7:1 | 9,7:1 | 9,7:1 | 9,7:1 | 9,7:1 | 9,7:1 | 9,7:1 |
| 185 | 185 | 179 | 185 | 179 | 200 | 195 |
| 10,5 | 10,5 | 12,4 | 10,5 | 12,4 | 10,0 | 10,3 |
| ● | ● | ● | ● | ● | ● | ● |
| 1315 | 1335 | 1360 | 1335 | 1360 | 1455 | 1490 |
| 550 | 535 | 535 | 535 | 535 | 490 | 470 |
| 1600 | 1600 | 1500 | 1600 | 1500 | 1800 | 1800 |
| 1865 | 1870 | 1895 | 1870 | 1895 | 1900 | 1900 |
| 100 | 100 | 100 | 100 | 100 | 100 | 100 |
| 185/70 R 14 | 195/60 R 15 | 195/60 R 15 | 195/60 R 15 | 195/60 R 15 | 205/50 R 16 | 205/70 R 15 |
| - | - | - | - | - | - | ● |
| 60 | 60 | 60 | 60 | 60 | 60 | 60 |
| 155/195* | 155 | 155 | 155 | 155 | 160/200 | 200 |
| 488/1710 | 488/1710 | 488/1710 | 488/1710 | 488/1710 | 488/1710 | 488/1710 |
| 12,2 | 12,2 | 13,0 | 12,2 | 13,0 | 13,9 | 13,9 |
| 7,8 | 7,8 | 8,1 | 7,8 | 8,1 | 8,1 | 8,1 |
| 9,4 | 9,4 | 9,9 | 9,4 | 9,9 | 10,3 | 10,3 |

*Fahrzeuge mit Luftfederung



Die Angaben über Lieferumfang, Aussehen, Leistungen, Maße, Gewichte und Kraftstoffverbrauch der Fahrzeuge entsprechen den zum Zeitpunkt der Drucklegung vorhandenen Kenntnissen. Sie können sich bis zum Fahrzeugkauf ändern. Farbabweichungen sind drucktechnisch bedingt. Ihr Subaru Partner wird Sie gerne über etwaige Änderungen informieren.

Wie bei jedem Pkw wurden die Kraftstoffverbrauchswerte nach einem genormten Prüfverfahren ermittelt. Diese Verbrauchswerte ermöglichen dem Kaufinteressenten einen Vergleich verschiedener Kraftfahrzeugtypen. Je nach Fahrweise, Straßen- und Verkehrsverhältnissen, Umwelteinflüssen und Fahrzeugzustand können sich in der Alltagspraxis abweichende Verbrauchswerte ergeben. Dies gilt insbesondere bei Verwendung nicht serienmäßiger An- und Aufbauten. Entsprechendes gilt für allgemeine Beschleunigungswerte.

Ausstattung

Ausstattung Sicherheits-Technik

| | | | |
|--|---|---|---|
| Fahrer-/Beifahrer-Airbag (Fullsize, US-Standard) | ● | ● | ● |
| 4-Kanal-ABS | ● | ● | ● |
| Servolenkung | ● | ● | ● |
| Innenbelüftete Scheibenbremsen, vorne | ● | ● | ● |
| Scheibenbremsen, hinten | ● | ● | ● |
| Scheibenwischer-Enteiser, Frontscheibe | - | - | ● |
| Heckscheiben Wisch-/Waschanlage | - | - | - |
| Intervall-Scheibenwischer mit Zeiteinstellung | - | - | ● |
| Getriebeuntersetzung 2x5 Gänge (Dual-Range) | - | - | - |
| Zentralverriegelung | ● | ● | - |
| Zentralverriegelung mit Infrarot-Fernbedienung | - | - | ● |
| Nebelscheinwerfer | - | - | ● |
| Rundum-Aufprallschutz | ● | ● | ● |
| Rückrollsperr (Hill Holder) | ● | - | - |
| Gurtstraffer | ● | ● | ● |
| Höhenverstellbare Sicherheitsgurte, vorne | ● | ● | ● |
| Scheinwerfer-Reinigungsanlage | - | - | ● |
| Elektronische Wegfahrsperre | ● | ● | ● |
| Hinterachs-Sperrdifferential | - | - | - |
| Elektronisch gesteuerte Luftfederung mit Höhenverstellung und Niveaueausgleich | - | - | - |

Ausstattung Sicherheits-Komfort

| | | | |
|---|---|---|---|
| Dachreling | - | - | - |
| Leichtmetallräder 6,5J x 16 (4) | - | - | ● |
| Leichtmetallräder 6J x 15 (4) | - | - | - |
| Elektrisches Glasschiebe-/Hubdach | ● | ● | ● |
| Elektrisches Glashubdach und elektrisches Glasschiebedach | - | - | - |
| Leder-Innenausstattung, partiell | - | - | ● |
| Alcantara-/Leder-Innenausstattung, partiell | - | - | - |
| Leder-Sportlenkrad „Momo“ | - | - | ● |
| Leder-Schaltknäuf | - | - | ● |
| Innenausstattung mit Edelholz-Akzenten | - | - | ● |
| Klima-Automatik (FCKW-frei) | - | - | ● |
| Klimaanlage (FCKW-frei) | ○ | ○ | - |
| Außentemperatur-Anzeige | - | - | ● |
| Tempomatik | - | - | ● |
| Elektrische Fensterheber mit Zentralsperre | ● | ● | ● |
| Höhenverstellbarer Fahrersitz | ● | ● | ● |
| Höhenverstellbares Lenkrad | ● | ● | ● |
| Heckspoiler | - | - | ● |
| Dachspoiler | - | - | - |
| Radzierblenden | ● | ● | - |
| Endrohrblende, verchromt | - | - | ● |
| Stoßfänger in Wagenfarbe | ● | ● | ● |
| Stylingelemente in Wagenfarbe | - | - | ● |
| Zwei-Farben-Lackierung | - | - | - |
| Außenspiegel, elektrisch einstellbar | ● | ● | ● |
| Außenspiegel, beheizbar | - | - | ● |
| Heckscheibenheizung | ● | ● | ● |
| Colorverglasung | ● | ● | ● |
| 2 Frontlautsprecher | - | - | - |
| 4 Frontlautsprecher | ● | ● | - |
| 4 Front- und 2 Hecklautsprecher | - | - | ● |
| Antenne, versenkbar | - | - | - |
| Antenne, elektrisch versenkbar | ● | ● | ● |
| Dachantenne | - | - | - |
| Digitaluhr | ● | ● | ● |
| Kopfstützen hinten, abnehmbar | - | - | - |
| Kopfstützen hinten, integriert | ● | ● | ● |
| Geteilte Rücksitzlehne mit Durchlademöglichkeit | ● | ● | ● |
| Asymmetrisch geteilte Rücksitzlehne, klappbar | - | - | - |
| Asymmetrisch geteilte Rücksitzbank, klappbar | - | - | - |
| Beheizbare Vordersitze | - | - | ● |
| Fahrersitz mit Lendenwirbelstütze | ● | ● | ● |
| Kofferraumentriegelung von innen | ● | ● | ● |
| Tankentriegelung von innen | ● | ● | ● |
| Leseleuchte, vorne | ● | ● | ● |
| Kofferraumbeleuchtung | ● | ● | ● |
| Laderaumabdeckung | - | - | - |

| | Legacy Limousine | | |
|--|------------------|-----------|-----------|
| | 2,0 GL | 2,0 GL | 2,5 GX |
| | 5-Gang | Automatik | Automatik |
| Fahrer-/Beifahrer-Airbag (Fullsize, US-Standard) | ● | ● | ● |
| 4-Kanal-ABS | ● | ● | ● |
| Servolenkung | ● | ● | ● |
| Innenbelüftete Scheibenbremsen, vorne | ● | ● | ● |
| Scheibenbremsen, hinten | ● | ● | ● |
| Scheibenwischer-Enteiser, Frontscheibe | - | - | ● |
| Heckscheiben Wisch-/Waschanlage | - | - | - |
| Intervall-Scheibenwischer mit Zeiteinstellung | - | - | ● |
| Getriebeuntersetzung 2x5 Gänge (Dual-Range) | - | - | - |
| Zentralverriegelung | ● | ● | - |
| Zentralverriegelung mit Infrarot-Fernbedienung | - | - | ● |
| Nebelscheinwerfer | - | - | ● |
| Rundum-Aufprallschutz | ● | ● | ● |
| Rückrollsperr (Hill Holder) | ● | - | - |
| Gurtstraffer | ● | ● | ● |
| Höhenverstellbare Sicherheitsgurte, vorne | ● | ● | ● |
| Scheinwerfer-Reinigungsanlage | - | - | ● |
| Elektronische Wegfahrsperre | ● | ● | ● |
| Hinterachs-Sperrdifferential | - | - | - |
| Elektronisch gesteuerte Luftfederung mit Höhenverstellung und Niveaueausgleich | - | - | - |
| Dachreling | - | - | - |
| Leichtmetallräder 6,5J x 16 (4) | - | - | ● |
| Leichtmetallräder 6J x 15 (4) | - | - | - |
| Elektrisches Glasschiebe-/Hubdach | ● | ● | ● |
| Elektrisches Glashubdach und elektrisches Glasschiebedach | - | - | - |
| Leder-Innenausstattung, partiell | - | - | ● |
| Alcantara-/Leder-Innenausstattung, partiell | - | - | - |
| Leder-Sportlenkrad „Momo“ | - | - | ● |
| Leder-Schaltknäuf | - | - | ● |
| Innenausstattung mit Edelholz-Akzenten | - | - | ● |
| Klima-Automatik (FCKW-frei) | - | - | ● |
| Klimaanlage (FCKW-frei) | ○ | ○ | - |
| Außentemperatur-Anzeige | - | - | ● |
| Tempomatik | - | - | ● |
| Elektrische Fensterheber mit Zentralsperre | ● | ● | ● |
| Höhenverstellbarer Fahrersitz | ● | ● | ● |
| Höhenverstellbares Lenkrad | ● | ● | ● |
| Heckspoiler | - | - | ● |
| Dachspoiler | - | - | - |
| Radzierblenden | ● | ● | - |
| Endrohrblende, verchromt | - | - | ● |
| Stoßfänger in Wagenfarbe | ● | ● | ● |
| Stylingelemente in Wagenfarbe | - | - | ● |
| Zwei-Farben-Lackierung | - | - | - |
| Außenspiegel, elektrisch einstellbar | ● | ● | ● |
| Außenspiegel, beheizbar | - | - | ● |
| Heckscheibenheizung | ● | ● | ● |
| Colorverglasung | ● | ● | ● |
| 2 Frontlautsprecher | - | - | - |
| 4 Frontlautsprecher | ● | ● | - |
| 4 Front- und 2 Hecklautsprecher | - | - | ● |
| Antenne, versenkbar | - | - | - |
| Antenne, elektrisch versenkbar | ● | ● | ● |
| Dachantenne | - | - | - |
| Digitaluhr | ● | ● | ● |
| Kopfstützen hinten, abnehmbar | - | - | - |
| Kopfstützen hinten, integriert | ● | ● | ● |
| Geteilte Rücksitzlehne mit Durchlademöglichkeit | ● | ● | ● |
| Asymmetrisch geteilte Rücksitzlehne, klappbar | - | - | - |
| Asymmetrisch geteilte Rücksitzbank, klappbar | - | - | - |
| Beheizbare Vordersitze | - | - | ● |
| Fahrersitz mit Lendenwirbelstütze | ● | ● | ● |
| Kofferraumentriegelung von innen | ● | ● | ● |
| Tankentriegelung von innen | ● | ● | ● |
| Leseleuchte, vorne | ● | ● | ● |
| Kofferraumbeleuchtung | ● | ● | ● |
| Laderaumabdeckung | - | - | - |

- serienmäßig
- ¹ serienmäßig, in Verbindung mit Perl-Effekt-Lackierung Bermudagrün ausschließlich Nabenabdeckung
- ² serienmäßig, in Verbindung mit Alcantara-/Leder-Innenausstattung, partiell
- auf Wunsch, gegen Aufpreis
- ¹ auf Wunsch, gegen Aufpreis, in Verbindung mit Perl-Effekt-Lackierung Bermudagrün
- nicht im Lieferprogramm

| Legacy Kombi | | | | | | Legacy Outback |
|----------------|--------|-----------|-----------------|-----------------|-----------|----------------|
| 2,0 LX | 2,0 GL | 2,0 GL | 2,0 GL „Season“ | 2,0 GL „Season“ | 2,5 GX | 2,5 |
| 5-Gang | 5-Gang | Automatik | 5-Gang | Automatik | Automatik | Automatik |
| ● | ● | ● | ● | ● | ● | ● |
| ● | ● | ● | ● | ● | ● | ● |
| ● | ● | ● | ● | ● | ● | ● |
| ● | ● | ● | ● | ● | ● | ● |
| ● | ● | ● | ● | ● | ● | ● |
| - | - | - | - | - | ● | ● |
| ● | ● | ● | ● | ● | ● | ● |
| - | - | - | - | - | ● | ● |
| ● | ● | - | ● | - | - | - |
| ● | ● | ● | ● | ● | - | - |
| - | - | - | - | - | ● | ● |
| ● | ● | ● | ● | ● | ● | ● |
| ● | ● | - | ● | - | - | - |
| ● | ● | ● | ● | ● | ● | ● |
| ● | ● | ● | ● | ● | ● | ● |
| - | - | - | - | - | ● | ● |
| ● | ● | ● | ● | ● | ● | ● |
| - | - | - | - | - | ● | ● |
| ○ ₁ | - | - | - | - | ● | - |
| ● | ● | ● | ● | ● | ● | ● |
| - | - | - | - | - | ● | - |
| - | - | - | ● | ● | - | ● |
| - | - | - | - | - | - | - |
| - | - | - | - | - | ● | ● |
| - | - | - | - | - | ● | - |
| - | - | - | - | - | - | ○ |
| - | - | - | - | - | ● | - |
| - | - | - | - | - | ● | ● ² |
| - | - | - | - | - | ● | ● |
| - | - | - | - | - | ● | ● ² |
| ○ | ○ | ○ | ● | ● | - | - |
| - | - | - | - | - | ● | ● ² |
| ● | ● | ● | ● | ● | ● | ● |
| - | ● | ● | ● | ● | ● | ● |
| ● | ● | ● | ● | ● | ● | ● |
| - | - | - | - | - | - | - |
| ● ¹ | ● | ● | - | - | ● | ● |
| - | - | - | - | - | ● | ● |
| ● | ● | ● | ● | ● | ● | - |
| - | - | - | - | - | ● | - |
| ● | ● | ● | ● | ● | ● | ● |
| - | - | - | - | - | ● | ● |
| ● | ● | ● | ● | ● | ● | ● |
| ● | ● | ● | ● | ● | ● | ● |
| ● | ● | ● | ● | ● | ● | ● |
| - | - | - | - | - | - | - |
| ● | ● | ● | ● | ● | ● | ● |
| - | - | - | - | - | ● | ● |
| ● | ● | ● | ● | ● | ● | ● |
| ● | ● | ● | ● | ● | ● | ● |
| ● | ● | ● | ● | ● | ● | ● |
| ● | ● | ● | ● | ● | ● | ● |
| ● | ● | ● | ● | ● | ● | ● |
| ● | ● | ● | ● | ● | ● | ● |
| ● | ● | ● | ● | ● | ● | ● |
| ● | ● | ● | ● | ● | ● | ● |
| ○ | ● | ● | ● | ● | ● | ● |

