



OUTBACK

Preise, Technische Daten, Ausstattung |

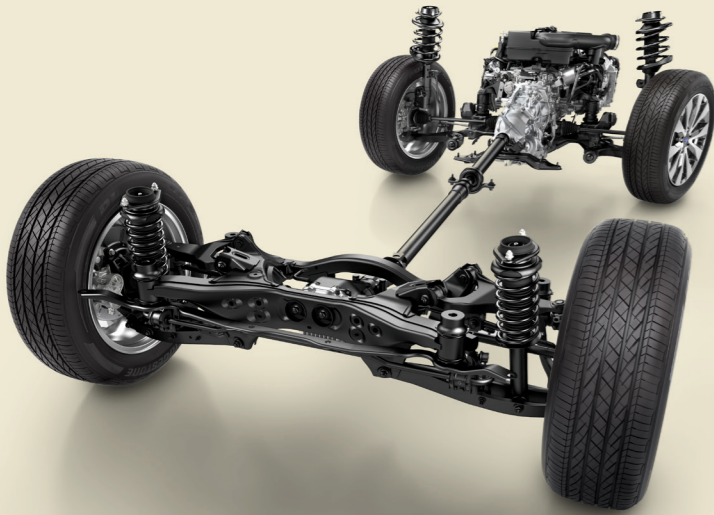
November 2019

Sensationelle 5 Jahre Vollgarantie
auf alle Modelle.



- 5 Jahre Garantie bis 160.000 km
- 5 Jahre Schutzbrief bis 160.000 km
- 12 Jahre Garantie gegen Durchrostung
- 3 Jahre Garantie gegen Oberflächenkorrosion
- 2 Jahre Garantie* auf Original-Ersatzteile
und Zubehör

Weltgrößter Allrad-PKW-Hersteller



Der Antrieb unseres Erfolges!



Was uns zum größten Allrad-PKW-Hersteller der Welt macht? Unsere zufriedenen Kunden, die von der einzigartigen Technik, der Zuverlässigkeit und Sicherheit unserer Fahrzeuge überzeugt sind. Das belegen auch unsere Erfolge bei Kundenzufriedenheitsuntersuchungen und regelmäßige Bestnoten bei Crashtests verschiedener Institute. Das ist unser Ansporn! Heute und in Zukunft.








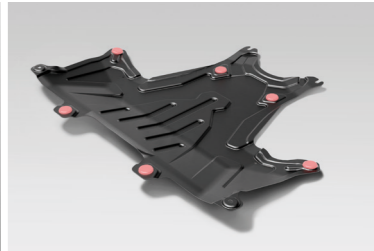
Weltgrößter Allrad-PKW-Hersteller

www.subaru.de



Outback | Inhalt und Zubehörauswahl

| Inhalt | |
|------------------------------------|-------|
| Zubehör | S. 2 |
| Preise | S. 3 |
| Technische Daten | S. 4 |
| Technik/Sicherheit | S. 6 |
| Innenausstattung | S. 7 |
| Außenausstattung | S. 9 |
| Ausstattungsvarianten im Vergleich | S. 10 |
| Lackierung und Polster | S. 11 |
| Garantie und Mobilität | S. 12 |

| | | Zubehörauswahl | | | |
|--|---|---|--|---|--|
| |  |  |  |  | |
| | Kunststofffrontblende Aluminiumoptik 57731AL730 | Kunststoffseitenblendensatz Aluminiumoptik E265EAL000 | Kunststoffheckblende Aluminiumoptik SEFHAL3100 | Kotflügelverbreiterungssatz E2010AL200 | |
| | Zum Schutz des Fahrzeugs vor Steinschlag. Verstärkt die Offroad-Optik. | Zum Schutz des Fahrzeugs vor Steinschlag. Verstärkt die Offroad-Optik. | Zum Schutz des Fahrzeugs vor Steinschlag. Verstärkt die Offroad-Optik. | Verstärkt die Offroad-Optik. | |
| | 219,00 € | 439,00 € | 209,00 € | 299,00 € | |
| |  |  |  |  | |
| | Schmutzfängersatz vorne J101CAL101 | Schmutzfängersatz hinten J101CAL104 | Stoßfängerschutzleiste (Kunststoff) E775EAL100 | Motorunterfahrerschutz (Stahl) E515EAL000 | |
| | Verhindert, dass Matsch, Schnee, Teer, Steine usw. an die Karosserie kommen. | Verhindert, dass Matsch, Schnee, Teer, Steine usw. an die Karosserie kommen. | Zum Schutz des hinteren Stoßfängers beim Ein- und Ausladen und zur Verstärkung der Offroad-Optik. | Zum Schutz des Motors vor Beschädigung von unten. Einbausatz zur Montage zusätzlich notwendig. | |
| | 75,00 € | 69,00 € | 104,00 € | 135,00 € | |

Die hier aufgeführten Artikel sind nur eine kleine Auswahl aus dem umfangreichen Original-Zubehörprogramm für den Subaru Outback. Bitte fragen Sie Ihren Subaru Partner nach dem ausführlichen Prospekt. Das Subaru Original-Zubehör unterliegt strengen Qualitätsnormen und ist speziell für Fahrzeuge der Marke Subaru entwickelt. Deshalb bekommen Sie auf Subaru Original-Zubehör 2 Jahre Garantie. Für Schäden, die durch Verwendung von „Nicht Subaru Original-Zubehör“ entstehen, ist jedwede Gewährleistung ausgeschlossen. Die gesetzlichen Rechte des Käufers bleiben daneben uneingeschränkt bestehen. **Alle Preise verstehen sich als unverbindliche Preisempfehlung des Importeurs in Euro inkl. 19% MwSt. (sofern gesetzlich vorgeschrieben), zuzüglich Montage und eventuell notwendiger Lackierarbeiten sowie TÜV-Kosten.** Genaue Informationen hierzu erhalten Sie von Ihrem Subaru Partner. Bitte fragen Sie Ihren Subaru Partner auch nach den Zubehör-Paketen mit Preisvorteil. Änderungen vorbehalten.

Outback | Preise

| | Version | Ausstattungspaket | Antriebsart | Kraftstoffart | Leistung | Getriebe | Hubraum | Preise ¹⁾ |
|---|---------|-------------------|---------------|---------------|-----------|--------------|---------|----------------------|
| | | | | | kw (PS) | | ccm | |
| MODELL | | | | | | | | |
| Outback | 2.5i | Active | Allradantrieb | Benzin | 129 (175) | Lineartronic | 2.498 | 38.490,- € |
| | | Comfort | Allradantrieb | Benzin | 129 (175) | Lineartronic | 2.498 | 40.990,- € |
| | | Sport | Allradantrieb | Benzin | 129 (175) | Lineartronic | 2.498 | 42.890,- € |
| SONDERAUSSTATTUNGEN | | | | | | | | |
| Metallic-/Silicalackierung | | | | | | | | 590,- € |
| Perleffektlackierung (bei allen Outback Modellen ist die Grundfarbe "Crimson Red Pearl" ohne Aufpreis) | | | | | | | | 690,- € |
| Leder-Innenausstattung "SUBARU EXKLUSIV" (Sitze und Kopfstützen komplett in Leder sowie Teile der Tür-Seitenverkleidung; Farbe auf Anfrage) | | | | | | | | 2.590,- € |
| Ultraschalleinparkhilfe, vorne (inkl. Montage und Lackierarbeiten) | | | | | | | | 589,- € |
| Ultraschalleinparkhilfe, hinten (inkl. Montage und Lackierarbeiten) | | | | | | | | 539,- € |
| Ultraschalleinparkhilfe, vorne und hinten (inkl. Montage und Lackierarbeiten) | | | | | | | | 965,- € |

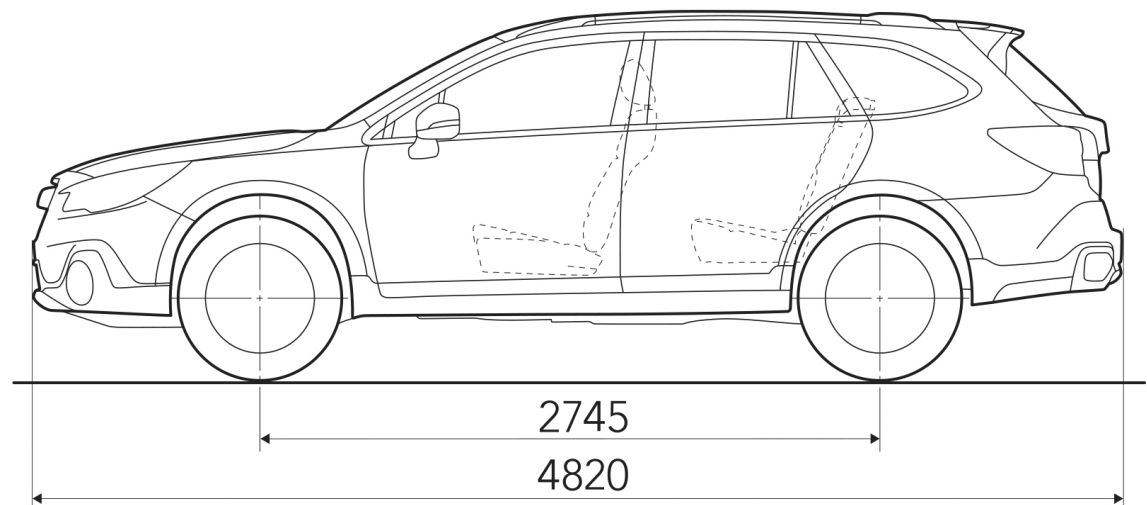
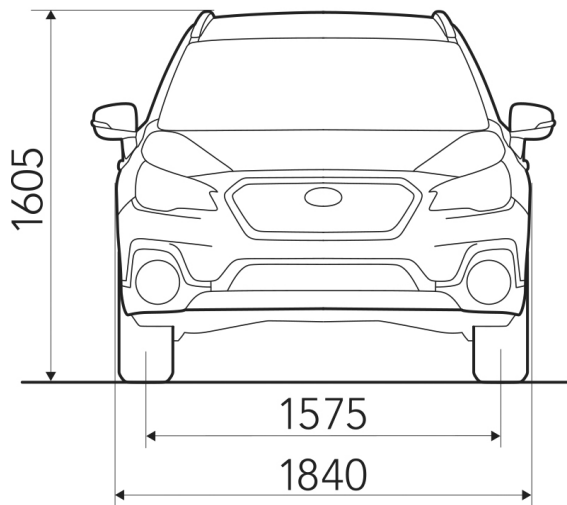
| Version | | 2.5i Active | 2.5i Comfort | 2.5i Sport |
|---|-----------------|--------------|--------------|--------------|
| | | Lineartronic | Lineartronic | Lineartronic |
| KRAFTSTOFFVERBRAUCH UND CO ₂ -EMISSION gemäß EU-Richtlinie 1999/94/EG 12 ²⁾ | | | | |
| Verbrauch innerorts | l/100 km | 8,9 | 8,9 | 8,9 |
| Verbrauch außerorts | l/100 km | 6,4 | 6,4 | 6,4 |
| Verbrauch kombiniert | l/100 km | 7,3 | 7,3 | 7,3 |
| CO ₂ -Emission kombiniert | g/km | 166 | 166 | 166 |
| Energieeffizienz | Effizienzklasse | C | C | C |

Die angegebenen Werte wurden nach dem vorgeschriebenen Messverfahren (§2 Nrn. 5, 6, 6a Pkw-EnVKV in der jeweils geltenden Fassung) ermittelt. Weitere Informationen zum offiziellen Kraftstoffverbrauch und den offiziellen spezifischen CO₂-Emissionen neuer Personenkraftwagen können dem „Leitfaden über den Kraftstoffverbrauch, die CO₂-Emissionen und den Stromverbrauch neuer Personenkraftwagen“ entnommen werden, der an allen Verkaufsstellen und bei der Deutschen Automobil Treuhand GmbH, Hellmuth-Hirth-Straße 1, 73760 Ostfildern (www.dat.de) unentgeltlich erhältlich ist. Für alle oben aufgeführten Fahrzeuge wurden die Angaben bereits entsprechend dem neuen WLTP-Testzyklus ermittelt. Zur besseren Vergleichbarkeit wurden die Werte auf das bisherige Messverfahren NEFZ umgerechnet. Da Steuern und andere fahrzeugbezogene Abgaben auch auf dem CO₂-Ausstoß basieren, können für deren Berechnung andere als die hier genannten Werte maßgeblich sein.

• = Serienausstattung - = nicht im Lieferprogramm erhältlich ○ = optional gegen Aufpreis lieferbar ¹⁾ Alle Preise verstehen sich als unverbindliche Preisempfehlung des Importeurs in Euro inkl. 19% MwSt. (sofern gesetzlich vorgeschrieben), zzgl. Überführungskosten ²⁾ Kraftstoffverbrauch/CO₂-Emissionen gemäß EU-Richtlinie 1999/94/EG. Die angegebenen Werte wurden nach dem vorgeschriebenen Messverfahren (§2 Nrn. 5, 6, 6a Pkw-EnVKV in der jeweils geltenden Fassung) ermittelt. ³⁾ Leergewicht ohne Fahrer, je nach Ausstattungsumfang kann sich das Leergewicht erhöhen. ⁴⁾ Die Funktionsfähigkeit des Systems hängt von diversen Faktoren ab. Details entnehmen Sie bitte unseren entsprechenden Informationsunterlagen. ⁵⁾ Apple CarPlay ist ein Markenzeichen von Apple Inc., eingetragen in den USA und anderen Ländern. ⁶⁾ Android™ und Android Auto™ sind Markenzeichen von Google Inc. ⁷⁾ Die Spracherkennung ist nur für ausgewählte Sprachen verfügbar und kann nicht alle Sprachen unterstützen. ⁸⁾ Bluetooth® ist eine eingetragene Marke von Bluetooth SIG, Inc. America. ⁹⁾ Partiiell mit Kunstleder *5 Jahre Vollgarantie bis 160.000 km. Optionale 3 Jahre Anschlussgarantie bis 200.000 km bei teilnehmenden Subaru Partnern erhältlich. Die gesetzlichen Rechte des Käufers bleiben daneben uneingeschränkt bestehen.

Outback | Technische Daten

| Version | | 2.5i Active | 2.5i Comfort | 2.5i Sport |
|-----------------------|--|--------------------|-------------------|-------------------|
| | | Lineartronic | Lineartronic | Lineartronic |
| MOTOR | | | | |
| | 4-Zylinder-Leichtmetall-Boxermotor, 16V, flüssigkeitsgekühlt | • | • | • |
| | Microprozessorgesteuertes Motormanagement | • | • | • |
| | Kraftstoffeinspritzung | Multipoint | Multipoint | Multipoint |
| | Hubraum | ccm | 2.498 | 2.498 |
| | Leistung | kW (PS) bei U/min. | 129 (175) / 5.800 | 129 (175) / 5.800 |
| | Maximales Drehmoment | Nm bei U/min | 235/4.000 | 235/4.000 |
| | Bohrung/Hub | mm | 94 x 90 | 94 x 90 |
| | Verdichtungsverhältnis | | 10,3 : 1 | 10,3 : 1 |
| | Abgasnorm | | Euro 6d-TEMP-EVAP | Euro 6d-TEMP-EVAP |
| | Kraftstoffart | | Benzin | Benzin |
| | Antriebsart | | Allradantrieb | Allradantrieb |
| FAHRLEISTUNGEN | | | | |
| | Höchstgeschwindigkeit | km/h | 198 | 198 |
| | Beschleunigung (0-100 km/h) | sec | 10,2 | 10,2 |



(alle Maße in mm)

Outback | Technische Daten

| Version | | 2.5i Active | 2.5i Comfort | 2.5i Sport |
|--|-------------|--------------|--------------|--------------|
| | | Lineartronic | Lineartronic | Lineartronic |
| ABMESSUNGEN, GEWICHTE UND ANHÄNGELAST | | | | |
| Länge | mm | 4.820 | 4.820 | 4.820 |
| Breite | mm | 1.840 | 1.840 | 1.840 |
| Breite inklusive Außenspiegel | mm | 2.067 | 2.067 | 2.067 |
| Höhe | mm | 1.605 | 1.605 | 1.605 |
| Bodenfreiheit | mm | 200 | 200 | 200 |
| Radstand | mm | 2.745 | 2.745 | 2.745 |
| Spurweite vorne | mm | 1.575 | 1.575 | 1.575 |
| Spurweite hinten | mm | 1.590 | 1.590 | 1.590 |
| Böschungswinkel vorne/hinten | Grad | 18,6/22,9 | 18,6/22,9 | 18,8/23,1 |
| Rampenwinkel | Grad | 20,1 | 20,1 | 20,3 |
| Dachlast (max.) | kg | 80 | 80 | 80 |
| Leergewicht ³⁾ | kg | 1.592 | 1.612 | 1.631 |
| zulässiges Gesamtgewicht | kg | 2.100 | 2.100 | 2.100 |
| Bereifung | | 225/65 R17 | 225/65 R17 | 225/60 R18 |
| Felgenreiße | | 7J x 17 | 7J x 17 | 7J x 18 |
| Wendekreis | m | 11,8 | 11,8 | 11,8 |
| Tankinhalt | l | 60 | 60 | 60 |
| Anhängelast, ungebremst | kg | 750 | 750 | 750 |
| Anhängelast, gebremst bis 12% Steigung | kg | 2.000 | 2.000 | 2.000 |
| GEPÄCKRAUM | | | | |
| Gepäckraumvolumen | Liter (VDA) | 559 | 559 | 559 |
| Gepäckraumvolumen bei umgeklappter Rücksitzlehne | Liter (VDA) | 1.848 | 1.848 | 1.848 |
| Höhe | mm | 820 | 820 | 820 |
| Länge bis zur Rücksitzlehne (max.) | mm | 1.040 | 1.040 | 1.040 |
| Länge bei umgeklappter Rücksitzlehne (max.) | mm | 2.040 | 2.040 | 2.040 |
| Breite (max.) | mm | 1.230 | 1.230 | 1.230 |
| Breite zwischen den Radhäusern | mm | 1.080 | 1.080 | 1.080 |

Outback | Ausstattung

| Version/Ausstattungspaket | 2.5i Active | 2.5i Comfort | 2.5i Sport |
|--|--------------|--------------|--------------|
| | Lineartronic | Lineartronic | Lineartronic |
| TECHNIK/SICHERHEIT | | | |
| 3-Punkt-Automatik-Sicherheitsgurte mit Höhenverstellung, vorne | • | • | • |
| Adaptive Abstands- und Geschwindigkeitsregelung ⁴⁾ | • | • | • |
| Aktiver Spurhalteassistent mit Lenkunterstützung ⁴⁾ | • | • | • |
| Automatisch abblendender Innenspiegel | • | • | • |
| Berg-Ab-/Anfahrhilfe, elektronisch geregelt | • | • | • |
| Bremsassistent, elektronisch | • | • | • |
| Drehmomentverteilung, elektronisch geregelt (Active Torque Vectoring) | • | • | • |
| EyeSight-Fahrerassistenzsystem ⁴⁾ | • | • | • |
| Fahrdynamikregelung, elektronisch (Vehicle Dynamics Control) | • | • | • |
| Fahrer- und Beifahrer Front- und Seitenairbags | • | • | • |
| Fahrer-Knieairbag | • | • | • |
| Fahrzeughalteautomatik | • | • | • |
| Fernlichtassistent | • | • | • |
| Geschwindigkeitsregelanlage mit Lenkradbedientasten | • | • | • |
| Gurtstraffer mit Gurtkraftbegrenzer (vorne) | • | • | • |
| Kopfairbags (Curtain-Airbags), vorne und hinten | • | • | • |
| Kopfstützen für alle Passagiere, abnehmbar und vorne in der Neigung verstellbar | • | • | • |
| Lichtsensor für automatische Abblendlichtschaltung | • | • | • |
| Lineartronic (stufenloses Automatikgetriebe oder manuell über 7 Stufen schaltbar) | • | • | • |
| Notbremssystem mit Kollisionswarner ⁴⁾ | • | • | • |
| Parkbremse, elektronisch | • | • | • |
| Permanenter Allradantrieb (Symmetrical AWD) | • | • | • |
| Querverkehrassistent ⁴⁾ | • | • | • |
| Regensensor | • | • | • |
| Reifendruck-Kontrollsystem (TPMS) mit Einzelwert-Darstellung in der Fahrer-Informationsanzeige und automatischer Sensorerkennung | • | • | • |
| Rundum-Aufprallschutz | • | • | • |
| Rückleuchten mit Notbremsanzeige durch Warnblinkautomatik | • | • | • |
| Scheibenbremsen vorne und hinten, innenbelüftet | • | • | • |
| Servolenkung, elektrisch | • | • | • |
| SI-Drive (Subaru Intelligent-Drive) mit 2 Modi | • | • | • |
| Spurhalte- und Spurleitassistent ⁴⁾ | • | • | • |
| Spurwechselassistent ⁴⁾ | • | • | • |
| Stop & Go-Startautomatik | • | • | • |
| Totwinkelassistent ⁴⁾ | • | • | • |
| Wegfahrsperrung, elektronisch | • | • | • |
| X-Mode Allrad-Assistenzsystem | • | • | • |

Outback | Ausstattung

| Version/Ausstattungspaket | 2.5i Active | 2.5i Comfort | 2.5i Sport |
|--|--------------|--------------|--------------|
| | Lineartronic | Lineartronic | Lineartronic |
| INNENAUSSTATTUNG | | | |
| 12-Volt-Steckdose in der Mittelkonsole | • | • | • |
| Ablagefach mit Getränkehalter in den Türen | • | • | • |
| Audiosystem 8"-Display mit CD-Player, DAB+, 2 USB-Anschlüssen, Apple CarPlay ⁵⁾ - und Android Auto ^{TM 6)} -Technologie und 6 Lautsprechern | • | • | - |
| Audiosystem Harman/Kardon 8"-Display mit DAB+, CD-Player, 2 USB-Anschlüssen, Apple CarPlay ⁵⁾ - und Android Auto ^{TM 6)} -Technologie und 12 Lautsprechern | - | - | • |
| Audiosystem mit Lenkradbedientasten und Spracherkennung ⁷⁾ | • | • | • |
| AUX-IN Buchse zum Anschluss einer externen Audioquelle | • | • | • |
| Außentemperaturanzeige mit Frostwarner | • | • | • |
| Befestigungsösen im Gepäckraum | • | • | • |
| Beifahrersitz, elektrisch verstellbar | - | - | • |
| Beifahrersitz, höhenverstellbar | • | • | • |
| Beleuchtete Cockpit-Rundinstrumente, Farbe einstellbar | - | - | • |
| Bluetooth [®] -Schnittstelle ⁸⁾ | • | • | • |
| Brillenablagefach, in Dachkonsole integriert | • | • | • |
| DAB+ Digitalradio | • | • | • |
| Digitaluhr | • | • | • |
| Fahrer-Informationsanzeige zwischen den Cockpit-Rundinstrumenten | • | • | • |
| Fahrersitz, elektrisch verstellbar | • | • | - |
| Fahrersitz, elektrisch verstellbar, mit Memory-Funktion | - | - | • |
| Fensterheber, vorne und hinten elektrisch, mit Zentralsperre | • | • | • |
| Freisprecheinrichtung für Mobiltelefone mit Lenkradbedientasten und Spracherkennung ⁷⁾ | • | • | • |
| Frontfahrkamera mit Kamerabild im Radio- oder Navi-Display | • | • | • |
| Gepäckraumabdeckung, ausziehbar (Rollo) | • | • | • |
| Getränkehalter, vorne und hinten | • | • | • |
| Handschuhfach, beleuchtet | • | • | • |
| Heckklappe, elektrisch | - | • | • |
| Heckscheibenheizung | • | • | • |
| Innenraumbeleuchtung mit Zeitverzögerung | • | • | • |
| Interieurleisten, schwarz | - | - | • |
| Interieurleisten, silber | • | • | - |
| ISOFIX-Kindersitzbefestigungen, hinten rechts und links, mit Top Tether-Halterung | • | • | • |
| Kindersicherung, hinten | • | • | • |
| Klimaautomatik, für Fahrer und Beifahrer getrennt regelbar (2 Zonen) | • | • | • |
| Komfortblinker | • | • | • |

Outback | Ausstattung

| Version/Ausstattungspaket | 2.5i Active | 2.5i Comfort | 2.5i Sport |
|--|--------------|--------------|--------------|
| | Lineartronic | Lineartronic | Lineartronic |
| INNENAUSSTATTUNG | | | |
| Kontrastnähte Interieur, silber | - | - | • |
| Leder-Innenausstattung "SUBARU EXKLUSIV" | ○ | ○ | ○ |
| Lederknopf auf Gangwahlhebel | • | • | • |
| Lederlenkrad | • | • | • |
| Ledersitze, vorne und hinten ⁹⁾ | - | - | • |
| Lendenwirbelstütze (Fahrersitz), elektrisch einstellbar | • | • | • |
| Lenkrad, höhen- und längsverstellbar | • | • | • |
| Lenkradheizung | - | - | • |
| Leselampen, vorne | • | • | • |
| Lüftungsdüsen, hinten | • | • | • |
| Mittelarmlehne, hinten | • | • | • |
| Mittelkonsole mit integriertem Staufach, vorne | • | • | • |
| Multifunktionslenkrad | • | • | • |
| Navigationssystem mit Multi-Touchscreen-Monitor und Subaru MapCare (Karten-Updatefunktion) | - | • | • |
| NFC-Funkstandard (Near Field Communication) | • | • | • |
| Reifen-Reparaturset mit Reifendichtmittel und Kompressor | • | • | • |
| Rückfahrkamera mit Kamerabild im Radio- oder Navi-Display | • | • | • |
| Rücksitzlehnen mit Fernentriegelungsfunktion | • | • | • |
| Rücksitzlehnen, asymmetrisch geteilt umklappbar (60/40) | • | • | • |
| Rücksitzlehnen, in der Neigung verstellbar | • | • | • |
| Schaltwippen am Lenkrad | • | • | • |
| Seitensichtkamera | • | • | • |
| Sitzheizung, hinten | - | - | • |
| Sitzheizung, vorne | • | • | • |
| Sonnenblenden mit Kosmetikspiegel, beleuchtet, für Fahrer und Beifahrer | • | • | • |
| Start-/Stopp-Knopf (anstelle Zündschloss) | • | • | • |
| Stoffsitze, vorne und hinten | • | • | - |
| SUBARU STARLINK-Infotainmentsystem | • | • | • |
| Tankklappe mit Fernentriegelungsfunktion | • | • | • |
| Türgriffe innen, verchromt | • | • | • |
| Türverriegelungs-Automatik "Auto door lock/unlock" | • | • | • |
| USB-Anschlüsse (2), hinten | • | • | • |

○ = optional gegen Aufpreis lieferbar; Preise siehe Übersicht "Sonderausstattungen" auf Seite 3

Outback | Ausstattung

| Version/Ausstattungspaket | 2.5i Active | 2.5i Comfort | 2.5i Sport |
|---|--------------|--------------|--------------|
| | Lineartronic | Lineartronic | Lineartronic |
| AUSSENAUSSTATTUNG | | | |
| Außenspiegel mit integriertem LED-Blinker | • | • | • |
| Außenspiegel, elektrisch anklapp-, beheiz- und einstellbar | • | • | • |
| Außenspiegel, in Wagenfarbe lackiert | • | • | • |
| Colorverglasung | • | • | • |
| Dachreling, silber | • | • | • |
| Frontscheibenwischer-Enteiser | • | • | • |
| Frontscheibenwischer-Intervall, individuell einstellbar | • | • | • |
| Glasschiebedach, elektrisch | - | • | • |
| Heckscheiben-Wisch-/Waschanlage, 2-stufig einstellbar mit Intervallbetrieb | • | • | • |
| Hochdruck-Scheinwerferreinigungsanlage | • | • | • |
| Keyless-Access-System (schlüsselloser Zugang) | • | • | • |
| LED-Fernlicht | • | • | • |
| LED-Rücklichter und -Bremsleuchten | • | • | • |
| LED-Scheinwerfer mit dynamischem Kurvenlicht und Nachleucht-Funktion (Ausschaltverzögerung) | • | • | • |
| LED-Tagfahrlicht | • | • | • |
| Leichtmetallfelgen, 17-Zoll | • | • | - |
| Leichtmetallfelgen, 18-Zoll | - | - | • |
| Nebelscheinwerfer | • | • | • |
| Scheiben hinten, abgedunkelt | • | • | • |
| Scheinwerfer-Umrandung, schwarz | • | • | • |
| Stoßstangen, in Wagenfarbe lackiert | • | • | • |
| Zentralverriegelung mit Funkfernbedienung und Aktivierungsbestätigung | • | • | • |

Outback | Ausstattungsvarianten im Vergleich

| Wesentliche Serienausstattung | Mehrausstattung |
|---|--|
| Active | Comfort gegenüber Active |
| Audiosystem 8"-Display mit DAB+, CD-Player, 2 USB-Anschlüssen, Apple CarPlay ⁵⁾ und Android Auto ^{TM6)} -Technologie und 6 Lautsprechern | Glasschiebedach, elektrisch |
| Beifahrersitz, höhenverstellbar | Heckklappe, elektrisch |
| Berg-Ab-/Anfahrhilfe, elektronisch geregelt | Navigationssystem mit Multi-Touchscreen-Monitor und SUBARU MapCare (Karten-Updatefunktion) |
| Drehmomentverteilung, elektronisch geregelt (Active Torque Vectoring) | |
| EyeSight-Fahrerassistenzsystem ⁴⁾ : - Adaptive Abstands- und Geschwindigkeitsregelung ⁴⁾ - Aktiver Spurhalteassistent mit Lenkunterstützung ⁴⁾ - Notbremsystem mit Kollisionswarner ⁴⁾ - Spurhalte- und Spurleitassistent ⁴⁾ | |
| Fahrersitz, elektrisch verstellbar | Sport gegenüber Comfort |
| Fahrzeughalteautomatik | Audiosystem Harman/Kardon 8"-Display mit DAB+, CD-Player, 2x USB, Apple CarPlay ⁵⁾ und Android Auto ^{TM6)} -Technologie und 12 Lautsprechern |
| Frontfahrkamera mit Kamerabild im Radio- oder Navi-Display | Beifahrersitz, elektrisch verstellbar |
| Interieurleisten, silber | Beleuchtete Cockpit-Rundinstrumente, Farbe einstellbar |
| ISOFIX-Kindersitzbefestigungen, hinten rechts und links, mit Top Tether-Halterung | Fahrersitz, elektrisch verstellbar, mit Memory-Funktion |
| LED-Rücklichter und -Bremsleuchten | Interieurleisten, schwarz |
| LED-Scheinwerfer mit dynamischem Kurvenlicht und Nachleucht-Funktion (Ausschaltverzögerung) | Kontrastnähte Interieur, silber |
| LED-Tagfahrlicht | Ledersitze, vorne und hinten ⁹⁾ |
| Leichtmetallfelgen, 17-Zoll | Leichtmetallfelgen, 18-Zoll |
| Lendenwirbelstütze (Fahrersitz), elektrisch einstellbar | Lenkradheizung |
| Lichtsensor für automatische Abblendlichtschaltung | Sitzheizung, hinten |
| Lüftungsdüsen, hinten | |
| Permanenter Allradantrieb (Symmetrical AWD) | |
| Reifendruck-Kontrollsystem (TPMS) mit Einzelwert-Darstellung in der Fahrer-Informationsanzeige und automatischer Sensorerkennung | |
| Rückfahrkamera mit Kamerabild im Radio- oder Navi-Display | |
| Rückleuchten mit Notbremsanzeige durch Warnblinkautomatik | |
| Rücksitzlehnen mit Fernentriegelungsfunktion, in der Neigung verstellbar | |
| Schaltwippen am Lenkrad | |
| Seitensichtkamera | |
| SI-Drive (Subaru Intelligent-Drive) mit 2 Modi | |
| Sitzheizung, vorne | |
| Spurwechsel-, Totwinkel- und Querverkehrassistent ⁴⁾ | |
| Türverriegelungs-Automatik "Auto door lock/unlock" | |
| USB-Anschlüsse (2), hinten | |
| X-Mode Allrad-Assistenzsystem | |

Outback | Lackierung und Polster



Crystal Black Silica**



Ice Silver Metallic



Dark Blue Pearl**



Crystal White Pearl



Storm Grey Metallic



Crimson Red Pearl



Magnetite Grey Metallic**



Tungsten Metallic**

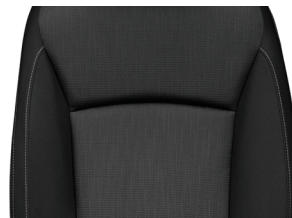


Oak Brown Pearl**



Wilderness Green Metallic**

Stoffpolster



Lederpolster*



**



* Weitere Lederfarben und Individualisierungsmöglichkeiten entnehmen Sie bitte unserer Broschüre „SUBARU EXKLUSIV“ Leder.

** Den Subaru Outback 2.5i Sport mit heller Lederausstattung ab Werk gibt es nur in Kombination mit den Außenfarben Crystal Black Silica, Dark Blue Pearl, Magnetite Grey Metallic, Oak Brown Pearl, Tungsten Metallic oder Wilderness Green Metallic.

Das „Rundum-Sorglos-Paket“.

Alle Modelle der Marke Subaru werden mit höchstmöglicher Recyclingfähigkeit konzipiert und die Fahrzeugteile bei minimaler Umweltbelastung produziert. Mit der Fünffach-Garantie* bietet Subaru ein umfassendes Paket für jeden neuen Outback: 5 Jahre Garantie* bis 160.000 km (3 Jahre Anschlussgarantie bis 200.000 km optional bei teilnehmenden Subaru-Partnern erhältlich), 12 Jahre Garantie gegen Durchrostung, 3 Jahre Garantie gegen Oberflächenkorrosion und 2 Jahre Garantie* auf Original-Ersatzteile und Zubehör. Der Subaru Euro-Service „Assistance“ begleitet Sie rund um die Uhr in Europa. Diesen Schutzbrief erhalten Sie automatisch mit jedem neuen Subaru. Er gilt analog zur 5-Jahres-Garantie* und bürgt im Falle einer Panne bzw. eines Unfalls gemäß den Bedingungen des Subaru Euro-Service „Assistance“ für Pannenhilfe bzw. Abschleppen, Mietwagen, Übernachtung, Rücktransport für Fahrzeuginsassen und Fahrzeug, Unfallbergung sowie Beschaffung von Ersatzteilen. Über 400 Subaru-Partner in Deutschland sorgen für reibungslosen Service inklusive Übernacht-Ersatzteil-Dienst. Hochqualifizierte Fachleute gewährleisten optimale Service-Qualität. Dort erfahren Sie auch alles über die günstigen Leasing- und Finanzierungsmöglichkeiten von Subaru.



Dies ist eine Information der SUBARU Deutschland GmbH. Alle Informationen in dieser Broschüre beziehen sich auf das Modelljahr 2019. Die Preise verstehen sich als unverbindliche Preisempfehlung des Importeurs in Euro inkl. 19% MwSt. (sofern gesetzlich vorgeschrieben), zzgl. Überführungskosten. Diese Preisliste ist ab November 2019 gültig. Ausrüstung und technische Daten der Subaru Modelle können jederzeit und ohne Ankündigung geändert werden. Farbabweichungen sind drucktechnisch bedingt. Druckfehler und Irrtümer vorbehalten. Abbildungen enthalten zum Teil Sonderausstattungen.

*5 Jahre Vollgarantie bis 160.000 km. Optionale 3 Jahre Anschlussgarantie bis 200.000 km bei teilnehmenden Subaru Partnern erhältlich. Die gesetzlichen Rechte des Käufers bleiben daneben uneingeschränkt bestehen.



SUBARU Deutschland GmbH – 61167 Friedberg/Hessen – Telefon: 0 60 31/60 60

www.subaru.de   