



SUBARU **XV**

ZUBEHÖR  
MÄRZ 2020



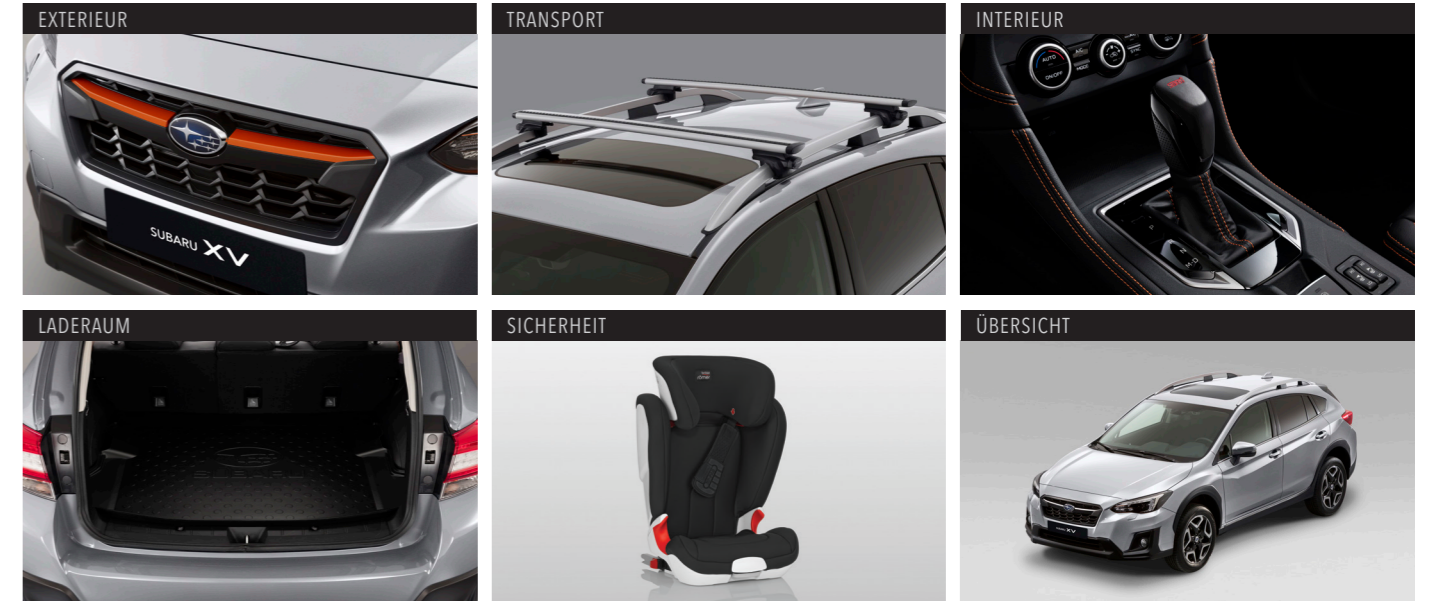
# INDIVIDUALISIEREN SIE IHR FAHRZEUG. MACHEN SIE ES PERSÖNLICH.

Jeder Subaru XV ist bereits umfangreich ausgestattet und mit der großen Auswahl an Subaru Original-Zubehör passen Sie Ihren Subaru XV noch perfekter an Ihren Lebensstil an. Ob Sie Funktionalität, Leistung oder die persönliche Optik Ihres Subaru XV verändern möchten, unser Subaru Original-Zubehör hat für Sie die entsprechend geprüften Artikel parat.



## INDEX

- 04** EXTERIEUR
- 10** TRANSPORT
- 14** INTERIEUR
- 18** LADERAUM
- 20** SICHERHEIT
- 22** ÜBERSICHT



Informationen über Kraftstoffverbrauch und CO<sub>2</sub>-Emissionen gemäß EU-Richtlinie 1999/94/EG\*\*.

Gemäß NEFZ-Meßverfahren:

	Kraftstoffverbrauch (Liter/100km)			CO <sub>2</sub> (g/km)
	Innerorts	Außerorts	Kombiniert	Kombiniert
Subaru XV 2.0ie Lineartronic	7,3	6,1	6,5	149
Subaru XV 1.6i Lineartronic	8,5	6,0	6,9	157

Weitere Informationen zum offiziellen Kraftstoffverbrauch und den offiziellen spezifischen CO<sub>2</sub>-Emissionen neuer Personenkraftwagen können dem „Leitfaden über den Kraftstoffverbrauch, die CO<sub>2</sub>-Emissionen und den Stromverbrauch neuer Personenkraftwagen“ entnommen werden, der an allen Verkaufsstellen und bei der Deutschen Automobil Treuhand GmbH, Hellmuth-Hirth-Straße 1, 73760 Ostfildern (www.dat.de) unentgeltlich erhältlich ist.

\*\* Die angegebenen Werte wurden nach dem vorgeschriebenen Messverfahren (§2 Nrn. 5, 6, 6a Pkw-EnVKV in der jeweils geltenden Fassung) ermittelt.

Gemäß WLTP-Meßverfahren:

	Kraftstoffverbrauch (Liter/100km)				
	niedrig	mittel	hoch	sehr hoch	kombiniert
Subaru XV 2.0ie Lineartronic	8,6	7,5	6,6	9,1	7,9
Subaru XV 1.6i Lineartronic	10,4	7,3	6,7	8,6	8,0

	CO <sub>2</sub> (g/km)				
	niedrig	mittel	hoch	sehr hoch	kombiniert
Subaru XV 2.0ie Lineartronic	197	170	149	206	180
Subaru XV 1.6i Lineartronic	234	165	151	194	180

Für diese Fahrzeuge wurden die Angaben bereits entsprechend dem neuen WLTP-Testzyklus ermittelt. Zur besseren Vergleichbarkeit wurden die Werte auch auf das bisherige Messverfahren NEFZ umgerechnet. Da Steuern und andere fahrzeugbezogene Abgaben auch auf dem CO<sub>2</sub>-Ausstoß basieren, können für deren Berechnung andere als die hier genannten Werte maßgeblich sein.



## SPASS IHN ZU BETRACHTEN. SPASS IHN ZU FAHREN.

Eine spannende Mischung aus Form und Funktionalität. Der Subaru XV ist bereit für Spass wann immer Sie es sind. Das exklusive und speziell für Sie entwickelte Exterieur-Zubehör wird Sie begeistern.



### 1 Dekorfolien für Außenspiegel

SEZNFL3100

Verleiht den Außenspiegeln einen völlig neuen Look.  
\*Set mit 2 Folien für links und rechts. Nicht für 1.6i Trend.



**2 Kunststofffrontblende Aluminiumoptik**

E551EFL000

Zur optischen Aufwertung der Fahrzeugfront. Zum Schutz des Fahrzeugs vor leichten Steinschlägen.



**3 Kunststoffseitenblendensatz Aluminiumoptik**

E261EFL000

Zur optischen Aufwertung der Fahrzeugseiten. Zum Schutz des Fahrzeugs vor leichten Steinschlägen.



**4 Kunststoffheckblende Aluminiumoptik**

E551EFL100

Schützt Ihr Fahrzeug vor leichten Steinschlägen und verstärkt die Off-Road-Optik.



**5 Stylingfolie für die Seitentüren**

SEZNF3000

Ergänzt das Fahrzeugdesign und bietet wirksamen Schutz vor leichten Steinschlägen.



**6 Schmutzfängersatz vorne**

J1010FL201

Verhindert, dass Matsch, Schnee, Teer, Steine usw. an die Karosserie gelangen.



**7 Schmutzfängersatz hinten**

J1010FL204

Verhindert, dass Matsch, Schnee, Teer, Steine usw. an die Karosserie gelangen.



**8 Stoßfängerschutzkantsatz**

J101EFL000

Ergänzt das Fahrzeugdesign und bietet wirksamen Schutz bei leichten Berührungen. \*4-teiliger Satz für vorne und hinten.



**9 Seitenschutzleistensatz Carbonoptik**

J105EVA100

Attraktive Leisten in Carbonoptik, die das Fahrzeugstyling ergänzen und die Karosserie vor leichten Beschädigungen schützen.



**10 Seitenschutzleistensatz**

J101ESJ100

Ergänzt das Fahrzeugdesign und bietet wirksamen Schutz bei leichten Berührungen.



**11 Frontgrill-Flügel (Orange / Schwarz / Blau)**

J1010FL360 / J1010FL370 / J1010FL380

Ein andersfarbiger Akzent im Frontgrill macht Ihr Fahrzeug zu etwas Besonderem und verleiht eine persönliche Note.



**12 Stoßfängerschutzleiste (Kunststoff)**

E771EFL000

Zum Schutz des hinteren Stoßfängers vor Kratzern beim Ein- und Ausladen.



**13 Stoßfängerschutzleiste (Edelstahl)**

E7710FL010

Zum Schutz des hinteren Stoßfängers vor Kratzern beim Ein- und Ausladen.





14

**14 Steinschlagschutzfolie für die Fahrzeugfront**  
SEZNFL2200  
Transparente Folie zum Schutz des oberen Bereichs der Fahrzeugfront vor Kratzern und Steinschlägen.



15

**15 Steinschlagschutzfolie für das Fahrzeugdach**  
SEZNFL2100  
Transparente Folie zum Schutz des Fahrzeugdaches vor Kratzern und Steinschlägen.



16

**16 Griffmuldenschutzfolie**  
SEZNF22001  
Transparente Folie zum Schutz der Griffmulden vor Kratzern.  
\*Set mit 2 Folien.



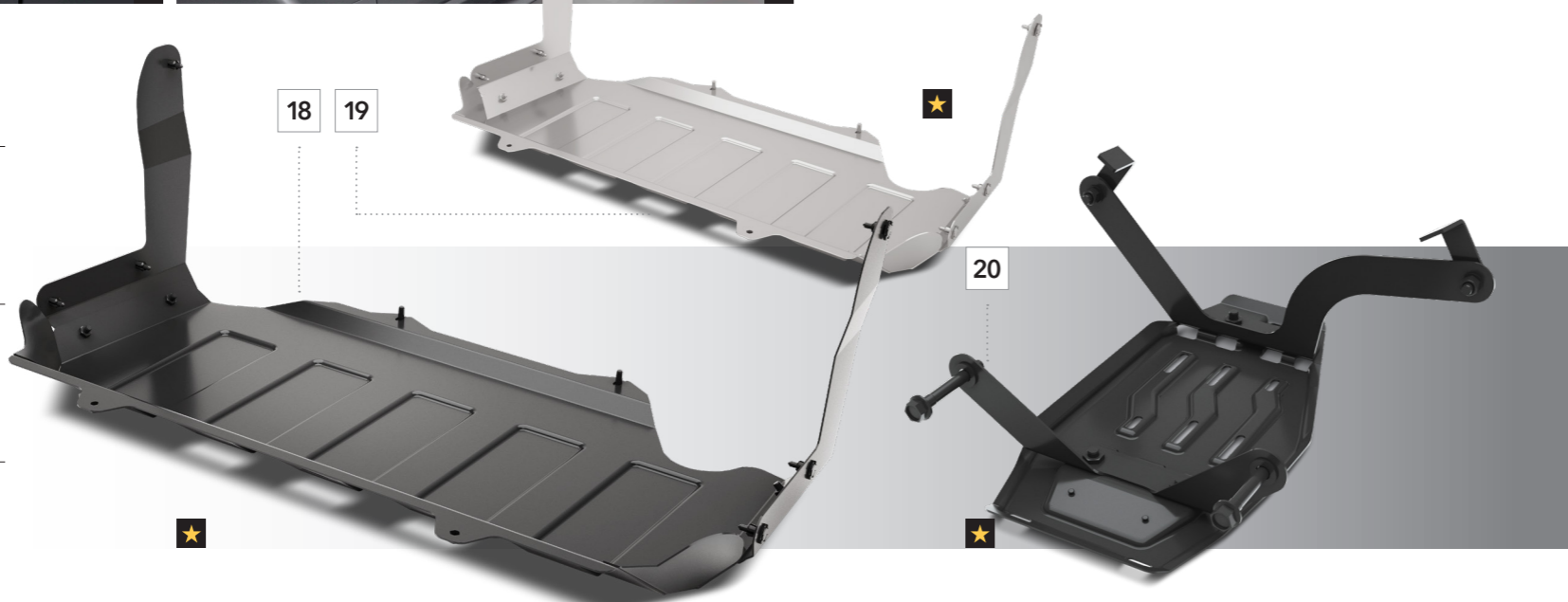
17

**17 Stoßfängerschutzfolie (transparent)**  
SEZNFL2000  
Transparente Folie zum Schutz der Stoßfängeroberfläche vor Kratzern beim Ein- und Ausladen.

**18 Motorunterfahrerschutz Stahl**  
E515EFL100  
Schützt die Motorunterseite vor Steinen.

**19 Motorunterfahrerschutz Aluminium**  
E515EFL000  
Schützt die Motorunterseite vor Steinen.

**20 Differenzialschutz hinten**  
E515EFL201  
Schützt die Unterseite des hinteren Differenzials vor Steinen.



21

**21 Seitenwindabweisersatz**  
F0010FL010  
Verhindert bei schlechtem Wetter das Eindringen von Regen/Schnee beim Fahren mit leicht geöffnetem Fenster.  
\*4-teiliger Satz für links und rechts.



22

**22 Premiumscheibenwischer "High Performance" vorne / hinten**  
SETRFL8000 / SETRYA8010  
Verbesserte Wischleistung auch unter schwierigen Bedingungen und bei hoher Geschwindigkeit.  
SETRFL8000 Set mit zwei Scheibenwischern für vorne  
SETRYA8010 ein Scheibenwischer für hinten



23

**23 Felgenschlosssatz**  
B327EYA000  
Diebstahlschutz in speziellem Design für Ihre Felgen und Reifen. Das Kit besteht aus vier Felgenschlossern und einem speziellen Schraubenschlüssel.



24

**24 Felgenschloss- und Radmuttersatz-Schwarz**  
SEMGYA4000  
Diebstahlschutz in speziellem Design für Ihre Felgen und Reifen. Das Kit besteht aus 16 schwarzen Radmuttern mit Subaru Logo, vier Felgenschlossern und einem speziellen Schraubenschlüssel.

**25 Leichtmetallfelge 7,0 x 17", ET 48**  
1827  
1827 Schwarz poliert, 7,0 x 17", ET48  
\*Inklusive Nabenkappe.

**27 Leichtmetallfelgen 7,0 x 17", ET 48 / 7,5 x 18", ET 48**  
1847-MG / 1818-MG  
1847-MG Metal-Grey, 7,0 x 17", ET48  
1818-MG Metal-Grey, 7,5 x 18", ET 48  
\*Inklusive Nabenkappe.

**28 Leichtmetallfelge 7,0 x 17", ET 55**  
SEBBFL4000 / SEBBFL4100  
SEBBFL4000 Silber, 7,0 x 17", ET 55  
SEBBFL4100 Schwarz poliert, 7,0 x 17", ET 55  
\*Inklusive Nabenkappe.

**26 Leichtmetallfelgen 6,5 x 16", ET 48 / 7,0 x 17", ET 48**  
1846 / 1847  
1846 Polar-Silber, 6,5 x 16", ET48  
1847 Polar-Silber, 7,0 x 17", ET 48  
\*Inklusive Nabenkappe.



## ERWEITERN SIE IHRE MÖGLICHKEITEN.

Der Subaru XV bietet bereits hervorragende Ladekapazitäten. Unser umfangreiches Transport-Zubehör hilft Ihnen dabei diese weiter auszubauen und Ihren Bedürfnissen anzupassen.



**29** Aluminium-Dachgrundträger C-Slot

E365ESG000 / SETHFL7100

Perfekt in Design und Funktion. Ein leichtgewichtiger, stabiler Träger.

\*Für Fahrzeuge mit Dachreling.  
E365ESG000 Modelle 1.6i Comfort und Exclusive  
SETHFL7100 Modelle 2.0ie alle Ausstattungen

**30** Aluminium-Dachgrundträger C-Slot

SETHFL7000

Perfekt in Design und Funktion. Ein leichtgewichtiger, stabiler Träger.

\*Für Fahrzeuge ohne Dachreling. Modell 1.6i Trend.

**31** Fahrradaufsatz "Premium"

SETHYA7100

Für 1 Fahrrad bis max. 20 kg Gewicht mit Rahmendurchmesser min. 22 - max. 80 mm. Einfache und elegante Befestigung durch Drehknopf. Verwendung mit Aluminium-Dachgrundträger.





32



33

**32 Fahrradaufsatz "Basic"**  
E365ESG100  
Für 1 Fahrrad bis max. 17 kg Gewicht mit Rahmendurchmesser min. 22 - max. 70 mm. Leichte Befestigung. Verwendung mit Aluminium-Dachgrundträger.

**33 Kajak- und Bootaufsatz**  
SETHAL7000  
Für 1 Boot. Verwendung mit Aluminium-Dachgrundträger.



34



35

**34 Skiaufsatz für 4 - 6 Paar Ski**  
E361EAG550  
Für bis zu 6 Paar Ski oder 4 Snowboards. Verwendung mit Aluminium-Dachgrundträger. Nutzbare Breite: 640 mm.

**35 Skiaufsatz für 3 - 4 Paar Ski**  
E365EAG500  
Für bis zu 4 Paar Ski oder 2 Snowboards. Verwendung mit Aluminium-Dachgrundträger. Nutzbare Breite: 350 mm.



36



**36 Dachbox 430 Liter (Silber / Schwarz)**  
SEAFYA8100 (Silber) / SEAFYA8000 (Schwarz)  
Alle Boxen sind beidseitig öffnend und ausgestattet mit LED Innenlicht, Quick Grip System für sichere und einfache Befestigung sowie einer Sicherheitsnase, die verhindert, dass ungesicherte Ladung die Box bei einer Kollision durchdringt. Verwendung mit Aluminium-Dachgrundträger.



37

**37 Fahrradaufsatz für Anhängerkupplung 2 E-Bikes**  
SETHYA7000  
Fahrradaufsatz für die Anhängerkupplung. Zum Transport von Fahrrädern jeder Art, speziell auch für E-Bikes geeignet. Anhängerkupplung und Elektroeinbausatz 13-polig erforderlich. Max. Zuladung bei einem Fahrrad 30 kg, bei zwei Fahrrädern 60 kg.

**40 Anhängerkupplung (starr)**  
L101EFL101  
\*Maximale Anhängelast kann je nach Fahrzeug variieren. Bitte fragen Sie Ihren Händler nach Details. Elektroeinbausatz zusätzlich notwendig.

**41 Anhängerkupplung (abnehmbar)**  
L101EFL201 / 1944  
\*Maximale Anhängelast kann je nach Fahrzeug variieren. Bitte fragen Sie Ihren Händler nach Details. Elektroeinbausatz zusätzlich notwendig.



38

**38 Fahrradaufsatz für Anhängerkupplung (2 Räder)**  
E365EFJ200  
Fahrradaufsatz für die Anhängerkupplung. Anhängerkupplung und Elektroeinbausatz 13-polig erforderlich. Max. Zuladung bei einem Fahrrad 20 kg, bei zwei Fahrrädern 36 kg.



40



39

**39 Fahrradaufsatz für Anhängerkupplung (3 Räder)**  
E365EFJ400  
Fahrradaufsatz für die Anhängerkupplung. Anhängerkupplung und Elektroeinbausatz 13-polig erforderlich. Max. Zuladung bei einem Fahrrad 20 kg, bei drei Fahrrädern 45 kg.



41



## EIN INNENRAUM NACH IHREN VORSTELLUNGEN.

Jede Reise beginnt im Inneren. Deshalb bieten wir Ihnen ein umfangreiches Interieur- und Laderaum-Zubehör-Programm. Fühlen Sie sich auf der Straße zu Hause.



### 42 Fußraumwannen "Highline"

1884 (vorne links) / 1885 (vorne rechts)

Robuste Fußraumschalen für vorne links und rechts.  
\*Abbildung zeigt vorne links.



### 43 Türeinstiegsleistensatz Edelstahl

E1010FJ100

Elegante Einstiegsleisten aus Edelstahl mit SUBARU Schriftzug.  
\*Set mit 2 Zierleisten.



### 44 Teppichmattensatz vorne & hinten, Premium

J501EFL300

Verbessern Sie das Erscheinungsbild des Innenraums mit hochwertigen, passgenauen Teppichmatten mit Schriftzug.  
\*Set für vorne und hinten.



## INTERIEUR

45



46

47



### 45 Teppichmattensatz vorne & hinten, Standard

J501EFL340

Verbessern Sie das Erscheinungsbild des Innenraums mit hochwertigen, passgenauen Teppichmatten mit Schriftzug.  
\*Set für vorne und hinten.

### 47 Gummimattensatz hinten

J501EFL420

Schützt den Fahrzeugboden vor Matsch und Schnee.  
\*Set für hinten.

### 46 Gummimattensatz vorne

J501EFL400

Schützt den Fahrzeugboden vor Matsch und Schnee.  
\*Set für vorne.

### 48 Türeinsteigsleistenatz Kunststoff

SEBDFJ3500

Elegante Zierleisten aus Kunststoff mit Schriftzug, um den Türeinsteigsbereich aufzuwerten.  
\*Set mit 2 Zierleisten.

48



49



50



51



52



### 49 Innenraumbeleuchtungskit (Blau)

H461SFL000

Beleuchtet den Fußraum mit einem strahlend blauen Schimmer.

### 50 LED Innenbeleuchtung

SEHAFL1000

Ersetzt die Birnen der Innenraumbeleuchtung. Verändert die Farbtemperatur zu einem kühleren, weißen Licht für mehr Komfort und geringeren elektrischen Verbrauch.

### 51 LED Laderaumbeleuchtung

H461EFL100

Zwei zusätzliche LED-Leuchten, die den Laderaum beleuchten.

### 52 Standheizung

Auf Anfrage

Heizt den Motor vor und wärmt den Innenraum. Bitte fragen Sie Ihren Subaru Partner nach den Details.

53



54



55



56



57



58



### 53 STI Schaltknäuf

C1010FL000

Optimal gewichtet bietet der STI Schaltknäuf hervorragenden Grip und Vibrationskontrolle.

### 54 Kleiderbügel

SERAYA1000

Der clevere und abnehmbare Autokleiderbügel gibt Ihnen Mobilität für zu Hause, Auto und Hotel. Geeignet für Kleidersäcke, Anzüge, Jacken, Hosen, Hemden, Blusen und Röcke.

### 55 Ablagefach für Mittelarmstütze

J2010FL000

Praktischer Einsatz im Fach unter der Mittelarmstütze, der hilft kleine Dinge organisiert zu halten.

### 56 Aschenbecher (für Getränkehalter)

SESECA1000

Praktisch austauschbarer Aschenbecher. Passt in den Getränkehalter der Mittelkonsole.

### 57 Zigarettenanzünder-Kit

H6710AL010

Der Zusatzstecker wird zum Zigarettenanzünder.

### 58 Laderaumtrenngitter

F555EFL000 / F555EFL001 / 1820

Trennt den Laderaum vom Insassenbereich beim Transport von Ladung oder auch Hunden.  
F555EFL000 alle Modelle 1.6i  
F555EFL001 alle Modelle 2.0ie  
1820 alle Modelle 1.6i & 2.0ie

★Alle Artikel, die mit diesem Symbol gekennzeichnet sind, können zu Preisvorteilspaketen zusammengefasst werden. Siehe Preisliste auf Seite 22/23 und Rückseite. Die Preise der jeweiligen Artikel entnehmen Sie bitte der Preisliste auf Seite 22/23. Die Preise verstehen sich zuzüglich Montage und eventuell notwendiger Lackierarbeiten sowie TÜV-Kosten.



59



**59 Laderaumboden**

J501EFL100  
Bietet zusätzlichen Schutz für den Laderaumboden und die Seiten.  
\* Nur für die Modelle 1.6i



60

**60 Aufbewahrungsbox**

SECMYA1000  
Faltbare Box, zur Aufbewahrung von kleinen Teilen, die hilft Ordnung im Laderaum zu halten.

**61 Gepäcknetz (Ladekante)**

F551SFL000  
Zum Verstauen von Ladung. Verhindert das Herausfallen, wenn Heckklappe geöffnet ist.



61



62

**62 Laderaumschalenmatte**

J501EFL000 / J501EFL020  
Schützt den Laderaumboden vor Staub und Verschmutzung.  
J501EFL000 alle Modelle 1.6i  
J501EFL020 alle Modelle 2.0ie



63

**63 Rücksitzlehnschutz**

J501EFL200 / J501EFL220  
Schützt die Rückenlehnen von der Laderaumseite her, wenn diese umgelegt sind.  
J501EFL200 alle Modelle 1.6i  
J501EFL220 alle Modelle 2.0ie



64

**64 Anti-Rutschmatte**

SENLYA1000  
Matte aus rutschfestem Material, die das Verrutschen von Ladung verhindert.



65

**65 Textiler Ladekantenschutz**

E101EAJ500  
Zum Schutz der Ladekante und der Stoßfängeroberfläche vor Kratzern beim Ein- und Ausladen.

66



Gewicht  
15-36kg  
Alter  
3J-12J



67



Gewicht  
0-13kg  
Alter  
0-15M



68



Gewicht  
0-13kg  
Alter  
0-15M



69



Gewicht  
9-18kg  
Alter  
8M-4J



70



71



72



**71** Ultraschalleinparkhilfe vorne

H481EFL001  
Sicheres Einparken mit vier Sensoren durch akustische Warnung.  
\*Sensoren (gründiert) müssen separat bestellt werden. Siehe Preisliste auf Seite 22/23.

**72** Ultraschalleinparkhilfe hinten

H481EFL101  
Sicheres Einparken mit vier Sensoren durch akustische Warnung.  
\*Einparkhilfe hinten nur bei Modellen ohne Notbremsystem und Kollisionwarner verwendbar. Sensoren (schwarz und gründiert) müssen separat bestellt werden. Siehe Preisliste auf Seite 22/23.

**66** Kindersitz SUBARU ISOFIX Junior XP F410EYA231

Mit zusätzlichem Seitenaufprallschutz. Sichere Befestigung dank ISOFIX-System.

**67** Kindersitz Subaru Babysafe i-Size F410EYA300

Verbesserter Seitenaufprallschutz. Inklusive Sonnenschutzdach.  
\*Nutzung der ISOFIX-Haltepunkte durch zusätzliche Verwendung der Babysafe i-Size Plattform F410EYA310.

**68** Kindersitz Subaru Babysafe i-Size Flex Plattform F410EYA310

Sichere und schnelle Befestigung dank ISOFIX-System. Ermöglicht dem Baby sich hinzulegen oder aufrechter zu sitzen. \*In Kombination mit Babysafe i-Size.

**69** Kindersitz SUBARU Duo ISOFIX Plus F410EYA005

Sichere Befestigung dank ISOFIX-System.

**70** Außenspiegelanklappautomatik-Modul SEECFL3000

Dieses Elektronikmodul sorgt dafür, dass die Außenspiegel automatisch angeklappt werden, sobald das Fahrzeug verschlossen wird. Ebenso automatisch werden sie wieder ausgeklappt, wenn die Zündung eingeschaltet wird. \*Nicht für 1.6i Trend.

73



74



**73** Wiederaufladbare Taschenlampe SESGFL000

Eine wiederaufladbare Lampe im kompakten Format, die zum Laden direkt in den 12V Anschluss eingesteckt wird. Die Taschenlampe hat eine Lichtstärke von 130 Lumen, eine Leuchtweite von bis zu 100 m sowie eine Fokus-Funktion.

**74** Sound Upgrade „Basic“ 1290-40

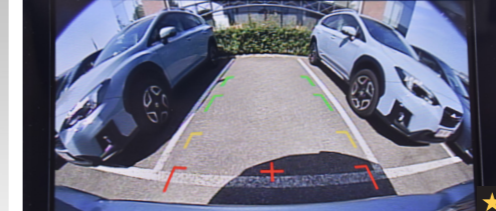
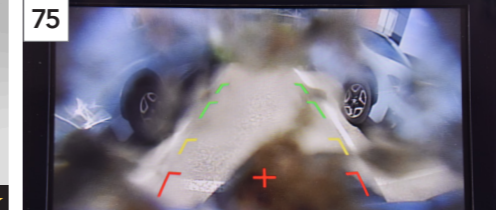
Plug & Play Soundupgrade Lösung, mit passgenauem Kabelsatz und integrierter Frequenzweiche. Digitaler ClassD 4 Kanal Verstärker, MOSFET Technik für brillanten Klang, RMS Ausgangsleistung an 4 Ohm = 4 x 50 Watt, max. Ausgangsleistung 300 Watt. Audiophile 29mm High End Hochtöner mit TETOLON Schwingspule und spielfreudigem NEODYM Magnet. \*Nicht für 1.6i Trend.

**79** Reservelampenset SEHASG8010

\*Xenon- und LED-Leuchtmittel nicht enthalten. Inhalt kann von der Abbildung abweichen.

**80** Reifenpannenset SETSYA4001

Bedienungsfreundlicher, kompakter Reparatur-Kit mit Spezialdichtmittel und Mini-Kompressor.



**75** Reinigungsdüse für Rückfahrkamera SEBLFL9000

Hält die Sicht Ihrer Rückfahrkamera optimal. Staub und Schmutz auf dem Kameraobjektiv werden mit Wasser entfernt, sobald die Reinigung der Heckscheibe in Gang gesetzt wird. \*Nicht für 1.6i Trend.

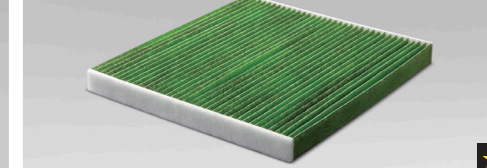
76



**76** Autopflege-Set SEBAYA9000

Komplettes Autopflege-Set mit Shampoo-Konzentrat, Innenraumreiniger, Felgenreiniger, Insektenentferner und Schwamm. Lieferung in einer Subaru Kunstledertasche.

77



78



**77** Premium Innenraumluftfilter SEDNFL9000

Hochwertiger Innenraumluftfilter mit Aktivkohle und antimikrobieller Beschichtung. Speziell für Allergiker geeignet.

**78** Anti-Marder-Ultraschallsystem SEGOYA9000

Kit mit Marderabwehrspray und einem Ultraschallgerät zur Vorbeugung von Marderschäden im Motorraum.



79

80



★Alle Artikel, die mit diesem Symbol gekennzeichnet sind, können zu Preisvorteilspaketen zusammengefasst werden. Siehe Preisliste auf Seite 22/23 und Rückseite. Die Preise der jeweiligen Artikel entnehmen Sie bitte der Preisliste auf Seite 22/23. Die Preise verstehen sich zuzüglich Montage und eventuell notwendiger Lackierarbeiten sowie TÜV-Kosten.



Informationen über Kraftstoffverbrauch und CO<sub>2</sub>-Emissionen gemäß EU-Richtlinie 1999/94/EG\*\*.

### Gemäß NEFZ-Meßverfahren:

	Kraftstoffverbrauch (Liter/100km)			CO <sub>2</sub> (g/km)
	Innerorts	Außerorts	Kombiniert	Kombiniert
Subaru XV 2.0ie Lineartronic	7,3	6,1	6,5	149
Subaru XV 1.6i Lineartronic	8,5	6,0	6,9	157

Weitere Informationen zum offiziellen Kraftstoffverbrauch und den offiziellen spezifischen CO<sub>2</sub>-Emissionen neuer Personenkraftwagen können dem „Leitfaden über den Kraftstoffverbrauch, die CO<sub>2</sub>-Emissionen und den Stromverbrauch neuer Personenkraftwagen“ entnommen werden, der an allen Verkaufsstellen und bei der Deutschen Automobil Treuhand GmbH, Hellmuth-Hirth-Straße 1, 73760 Ostfildern ([www.dat.de](http://www.dat.de)) unentgeltlich erhältlich ist.

\*\* Die angegebenen Werte wurden nach dem vorgeschriebenen Messverfahren (§2 Nrn. 5, 6, 6a Pkw-EnVKV in der jeweils geltenden Fassung) ermittelt.

Das Subaru Original-Zubehör unterliegt strengen Qualitätsnormen und ist speziell für Fahrzeuge der Marke Subaru entwickelt. Deshalb bekommen Sie auf Subaru Original-Zubehör 2 Jahre Garantie. Für Schäden, die durch Verwendung von "Nicht Subaru Original-Zubehör" entstehen, ist jedwede Gewährleistung ausgeschlossen. Die gesetzlichen Rechte des Käufers bleiben daneben uneingeschränkt bestehen. Die Artikel können in Form, Farbe und Ausführung von den Abbildungen abweichen. Artikel können jederzeit und ohne Ankündigung aus dem Programm genommen werden. Es besteht kein Anspruch auf Lieferung. Die Preise sind eine unverbindliche Preisempfehlung des Importeurs in Euro. Der zugrundeliegende Mehrwertsteuersatz ist 19%. **Alle Preise verstehen sich zuzüglich Montage und eventuell notwendiger Lackierarbeiten sowie TÜV-Kosten.** Druckfehler, Irrtümer und Änderungen vorbehalten. Alle Informationen in dieser Broschüre beziehen sich auf das Modelljahr 2020/2020.5. Mit Erscheinen dieser Liste verlieren alle vorhergehenden Listen ihre Gültigkeit. Die Preise sind ab März 2020 gültig.

**Zubehör-Pakete mit Preisvorteil! Ein Preisvorteil von 7,5% gilt beim Kauf von mindestens vier verschiedenen Artikeln.**

Preisvorteil gegenüber der unverbindlichen Preisempfehlung der SUBARU Deutschland GmbH. Gilt für die ★ mit in dieser Liste gekennzeichneten Artikel.

### Gemäß WLTP-Meßverfahren:

	Kraftstoffverbrauch (Liter/100km)				
	niedrig	mittel	hoch	sehr hoch	kombiniert
Subaru XV 2.0ie Lineartronic	8,6	7,5	6,6	9,1	7,9
Subaru XV 1.6i Lineartronic	10,4	7,3	6,7	8,6	8,0

	CO <sub>2</sub> (g/km)				
	niedrig	mittel	hoch	sehr hoch	kombiniert
Subaru XV 2.0ie Lineartronic	197	170	149	206	180
Subaru XV 1.6i Lineartronic	234	165	151	194	180

Für diese Fahrzeuge wurden die Angaben bereits entsprechend dem neuen WLTP-Testzyklus ermittelt. Zur besseren Vergleichbarkeit wurden die Werte auch auf das bisherige Messverfahren NEFZ umgerechnet. Da Steuern und andere fahrzeugbezogene Abgaben auch auf dem CO<sub>2</sub>-Ausstoß basieren, können für deren Berechnung andere als die hier genannten Werte maßgeblich sein.

SUBARU EUROPE N.V./S.A.

subaru.eu

XV-ZUB-03/2020-14./8903-20 (20ACCGXDEDE)



Eine Information der  
SUBARU Deutschland GmbH

61167 Friedberg/ Hessen  
Telefon: 0 60 31/ 60 60

[www.subaru.de](http://www.subaru.de)