

SUBARU XV

Preise, Technische Daten, Ausstattung

September 2012











SUBARU

Confidence in Motion



Subaru XV | Inhalt und Zubehöerauswahl

Inhalt		Zubehöerauswahl			
Zubehör	S. 2				
Preise	S. 3	Kunststofffrontblende Aluminium-Optik E555EFJ100	Alufelge 8,0 x 18", ET 48 SEROFJ4000	Fahrradaufsatz für Anhängerkupplung E365EFJ400	Dachspoiler E7210FJ600NN
Technische Daten	S. 4	Zur optischen Aufwertung der Fahrzeugfront. Zum Schutz des Fahrzeugs vor Steinschlag.		Fahrradaufsatz für die Anhängerkupplung (3 Räder).	Verstärkt die ansprechende Aerodynamik und den sportlich starken Auftritt.
Technik /Sicherheit	S. 7				
Innenausstattung	S. 8				
Aussenausstattung	S. 10				
Lackierung und Polster	S. 11				
Garantie und Mobilität	S. 12				
		219,- €	239,- €	449,- €	419,- €
			<i>*Nabenkappe zusätzlich notwendig.</i>	<i>*Anhängerkupplung und Elektroeinbausatz 13-polig erforderlich.</i>	<i>*Lackierung erforderlich</i>
					
		Laderaumschalenmatte J515EFJ000	Navigationssystem SEAWF26000	LED Tagfahrleuchten SENOFJ3000	Teppichmattensatz vorne & hinten, Schwarz J505EFJ200
		Schützt den Laderaumboden vor Staub und Verschmutzung.	14,5cm (5,8") Touchscreen, intuitive "Click & Slide" Bedienung, SD-Karten Navigation (Europa), TMC, Bluetooth [®] , Anschlussmöglichkeit für eigene Musik-Player und Mobiltelefone.	Integrierbare LED Leuchten zur Frontstoßfängeranbringung für mehr Sicherheit am Tag und zur optischen Aufwertung der Fahrzeugfront.	Verbessern Sie das Erscheinungsbild des Innenraums mit hochwertigen, passgenauen Teppichmatten inkl. Schriftzug.
		66,- €	860,- €	399,- €	72,- €
			<i>*Einbaurahmen, Adapterkabel, SD-Karte (Europa) zusätzlich notwendig.</i>		

Die hier aufgeführten Artikel sind nur eine kleine Auswahl aus dem umfangreichen Original-Zubehörprogramm für den XV. Bitte fragen Sie Ihren Subaru Partner nach dem ausführlichen Prospekt. Das Subaru Original-Zubehör unterliegt strengen Qualitätsnormen und ist speziell für Fahrzeuge der Marke Subaru entwickelt. Deshalb bekommen Sie auf Subaru Original-Zubehör 2 Jahre Garantie. Für Schäden, die durch Verwendung von „Nicht Subaru Original-Zubehör“ entstehen, ist jedwede Gewährleistung ausgeschlossen. Die gesetzlichen Rechte des Käufers bleiben daneben uneingeschränkt bestehen. Die Preise sind eine unverbindliche Preisempfehlung des Importeurs in Euro. Der zugrundeliegende Mehrwertsteuersatz ist 19%. Alle Preise verstehen sich ohne Montage und eventuell notwendiger Lackierarbeiten sowie TÜV-Kosten. Genaue Informationen hierzu erhalten Sie von Ihrem Subaru Partner. Bitte fragen Sie Ihren Subaru Partner auch nach den Zubehör-Paketen mit Preisvorteil. Änderungen vorbehalten.

Subaru XV | Preise

	Version	Ausstattungspaket	Kraftstoffart	Antriebsart	Leistung	Getriebe	Hubraum	Preise ¹⁾
					kW/PS		ccm	
MODELL								
XV	1.6i	Active	Benzin	Allradantrieb	84/114	5-Gang	1.600	22.100,- €
		Active	Benzin	Allradantrieb	84/114	Lineartronic (CVT)	1.600	24.200,- €
		Comfort	Benzin	Allradantrieb	84/114	5-Gang	1.600	24.800,- €
		Comfort	Benzin	Allradantrieb	84/114	Lineartronic (CVT)	1.600	26.900,- €
	2.0i	Active	Benzin	Allradantrieb	110/150	6-Gang	1.995	23.700,- €
		Active	Benzin	Allradantrieb	110/150	Lineartronic (CVT)	1.995	25.700,- €
		Comfort	Benzin	Allradantrieb	110/150	6-Gang	1.995	26.670,- €
		Comfort	Benzin	Allradantrieb	110/150	Lineartronic (CVT)	1.995	28.670,- €
	2.0D	Exclusive	Benzin	Allradantrieb	110/150	6-Gang	1.995	30.090,- €
		Exclusive	Benzin	Allradantrieb	110/150	Lineartronic (CVT)	1.995	32.090,- €
		Active	Diesel	Allradantrieb	108/147	6-Gang	1.998	27.200,- €
		Comfort	Diesel	Allradantrieb	108/147	6-Gang	1.998	30.200,- €
		Exclusive	Diesel	Allradantrieb	108/147	6-Gang	1.998	33.100,- €

	Preise ¹⁾
SONDERAUSSTATTUNGEN	
Leder-Innenausstattung	2.590,- €
Metallic-/Perleffekt-Lackierung	490,- €
Plus1-Anschlussgarantie für Modelle mit Benzinmotor (1 Jahr Anschlussgarantie bis max. 130.000 km nach Ablauf der 3-Jahres-Garantie)	285,- €
Plus2-Anschlussgarantie für Modelle mit Benzinmotor (2 Jahre Anschlussgarantie bis max. 160.000 km nach Ablauf der 3-Jahres-Garantie)	540,- €
Plus1-Anschlussgarantie für Modelle mit Dieselmotor (1 Jahr Anschlussgarantie bis max. 130.000 km nach Ablauf der 3-Jahres-Garantie)	460,- €
Plus2-Anschlussgarantie für Modelle mit Dieselmotor (2 Jahre Anschlussgarantie bis max. 160.000 km nach Ablauf der 3-Jahres-Garantie)	890,- €

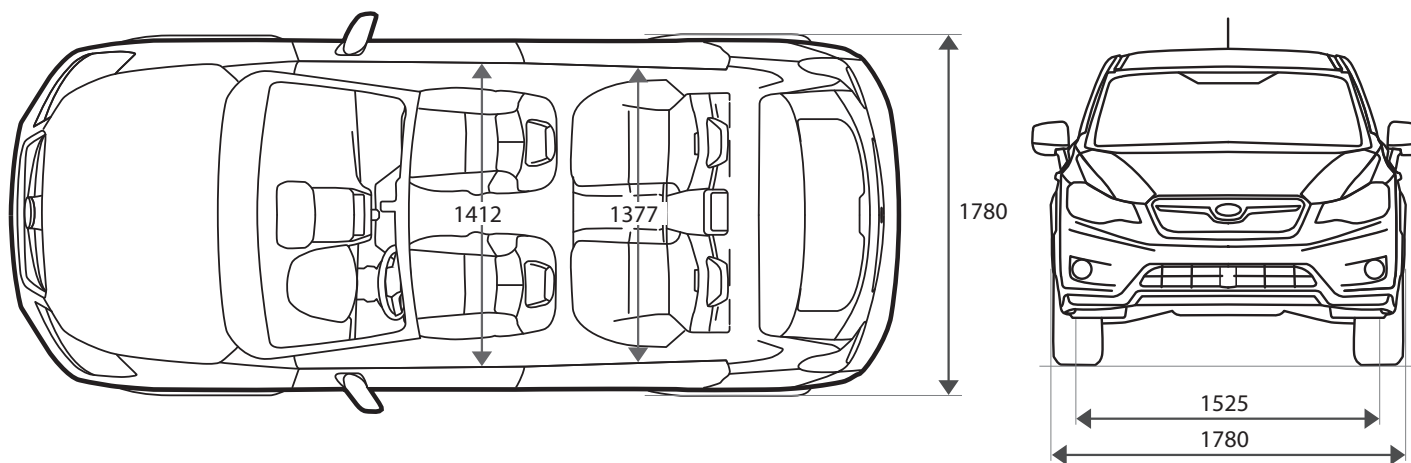
● = Serienausstattung - = nicht im Lieferprogramm erhältlich ○ = optional gegen Aufpreis lieferbar ○* = optional ohne Aufpreis lieferbar ¹⁾ Alle Preise verstehen sich als unverbindliche Preisempfehlung inkl. 19% MwSt. (sofern gesetzlich vorgeschrieben), zzgl. Überführungskosten ²⁾ geschlossener Dieselpartikelfilter; bitte fragen Sie Ihren Subaru-Partner nach der Funktionsweise des Systems ³⁾ Kraftstoffverbrauch/CO₂Emissionen gemäß EU-Richtlinie 1999/94/EG. Die angegebenen Werte wurden nach dem vorgeschriebenen Messverfahren (§2 Nrn. 5, 6, 6a Pkw-EnVKV in der jeweils geltenden Fassung) ermittelt. ⁴⁾ Nur in Verbindung mit Schaltgetriebe ⁵⁾ Nur in Verbindung mit Automatikgetriebe (Modell 2.0i Active ab Modelljahr 2013) ⁶⁾ mit Schiebedach 1.250 l ⁷⁾ Leergewicht ohne Fahrer; je nach Ausstattungsumfang kann sich das Leergewicht erhöhen ⁸⁾ Bluetooth ist eine eingetragene Marke von Bluetooth SIG, Inc. America

Subaru XV | Technische Daten

Version	Subaru XV 1.6i		Subaru XV 2.0i		Subaru XV 2.0D
	5-Gang Schaltung	Lineartronic (CVT)	6-Gang Schaltung	Lineartronic (CVT)	6-Gang Schaltung
MOTOR					
4-Zylinder-Leichtmetall-Boxermotor, 16V, flüssigkeitsgekühlt	●	●	●	●	●
Dieselpartikelfilter (DPF) ²⁾	-	-	-	-	●
Microprozessorgesteuertes Motormanagement	●	●	●	●	●
Kraftstoffeinspritzung	Multipoint	Multipoint	Multipoint	Multipoint	Common-Rail
Turbolader und Ladeluftkühler	-	-	-	-	●
Schubabschaltung	●	●	●	●	●
Hubraum	ccm	1600	1600	1995	1995
Leistung	kW (PS)	84 (114) / 5.600	84 (114) / 5.600	110 (150) / 6.200	110 (150) / 6.200
Maximales Drehmoment	Nm	150 / 4.000	150 / 4.000	196 / 4.200	196 / 4.200
Bohrung/Hub	mm	78,8 x 82	78,8 x 82	84 x 90	84 x 90
Verdichtungsverhältnis		10,5:1	10,5:1	10,5:1	10,5:1
Abgasnorm		Euro 5	Euro 5	Euro 5	Euro 5
Kraftstoffart		Super 95 Oktan	Super 95 Oktan	Super 95 Oktan	Super 95 Oktan
Antriebsart		Allradantrieb	Allradantrieb	Allradantrieb	Allradantrieb
FAHRLEISTUNGEN					
Höchstgeschwindigkeit	km/h	179	175	187	187
Beschleunigung	sec	13,1	13,8	10,5	10,7
KRAFTSTOFFVERBRAUCH/ CO₂-EMISSION ³⁾					
Verbrauch innerorts	Liter/100km	8,0	7,9	8,8	8,6
Verbrauch außerorts	Liter/100km	5,8	5,5	5,9	5,5
Verbrauch kombiniert	Liter/100km	6,5	6,3	6,9	6,6
CO ₂ -Emission kombiniert	g/km	151	146	160	153
Energieeffizienz	Effizienzklasse	D	C	D	D
ANHÄNGELAST					
ungebremst	kg	650	650	650	650
gebremst bei 12% Steigung	kg	1.500	1.200	1.600	1.200

Subaru XV | Technische Daten

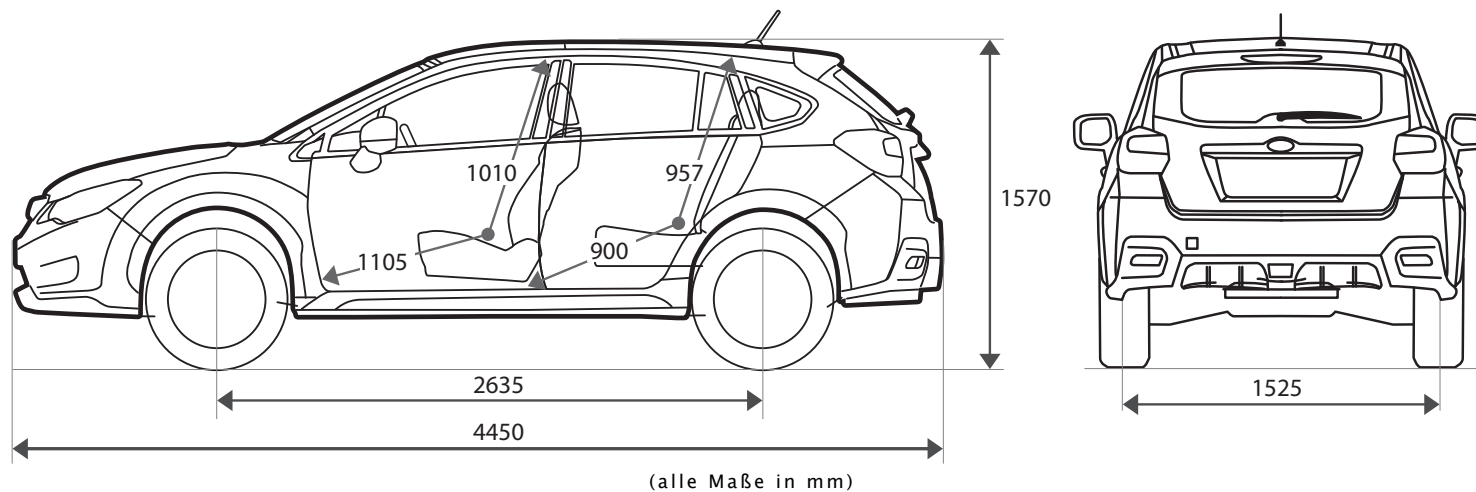
Version	Subaru XV 1.6i		Subaru XV 2.0i		Subaru XV 2.0D
	5-Gang Schaltung	Lineartronic (CVT)	6-Gang Schaltung	Lineartronic (CVT)	6-Gang Schaltung
ABMESSUNGEN UND GEWICHTE					
Länge	mm	4.450	4.450	4.450	4.450
Breite	mm	1.780	1.780	1.780	1.780
Höhe	mm	1.570	1.570	1.570	1.570
Bodenfreiheit	mm	220	220	220	220
Radstand	mm	2.635	2.635	2.635	2.635
Spurweite vorne	mm	1.525	1.525	1.525	1.525
Spurweite hinten	mm	1.525	1.525	1.525	1.525
Böschungswinkel	Grad	19,6 - 23,3	19,6 - 23,3	19,6 - 23,3	19,6 - 23,3
Rampenwinkel	Grad	22,1	22,1	22,1	23,0
Dachlast (max.)	kg	80	80	80	80
Leergewicht ⁷⁾	kg	1.460	1.495	1.460	1.490
Zulässiges Gesamtgewicht	kg	1.940	1.940	1.940	1.940
Bereifung		225/55R17	225/55R17	225/55R17	225/55R17
Felgengröße		7J x 17	7J x 17	7J x 17	7J x 17
Wendekreis	m	11,3	11,3	11,3	11,3
Tankinhalt	Liter	60	60	60	60



(alle Maße in mm)

Subaru XV | Technische Daten

Version	Subaru XV 1.6i		Subaru XV 2.0i		Subaru XV 2.0D
	5-Gang Schaltung	Lineartronic (CVT)	6-Gang Schaltung	Lineartronic (CVT)	6-Gang Schaltung
GEPÄCKRAUM					
Gepäckraumvolumen	Liter	380	380	380	380
Gepäckraumvolumen bei umgeklappter Rücksitzlehne	Liter	1.270	1.270	1.270 ⁶⁾	1.270 ⁶⁾
Höhe	mm	765-810	765-810	765-810	765-810
Länge bis zur Rücksitzlehne	mm	815	815	815	815
Länge bei umgeklappter Rücksitzlehne (max.)	mm	1.880	1.880	1.880	1.880
Breite (max.)	mm	1.340	1.340	1.340	1.340
Breite zwischen den Radhäusern (min.)		1.065	1.065	1.065	1.065



Subaru XV | Ausstattung

Version	Subaru XV 1.6i		Subaru XV 2.0i			Subaru XV 2.0D		
	Active	Comfort	Active	Comfort	Exclusive	Active	Comfort	Exclusive
Ausstattungspaket								
TECHNIK/SICHERHEIT								
3-Punkt-Sicherheitsgurte und Kopfstützen für alle drei Fondpassagiere	●	●	●	●	●	●	●	●
Antiblockiersystem (4-Kanal-ABS)	●	●	●	●	●	●	●	●
Berg-Anfahrhilfe Hill Assist System	● ⁴⁾	● ⁴⁾	● ⁴⁾	● ⁴⁾	● ⁴⁾	●	●	●
Elektronische Wegfahrsperr	●	●	●	●	●	●	●	●
Fahrdynamikregelung, elektronisch geregelt (Vehicle Dynamics Control)	●	●	●	●	●	●	●	●
Fahrer- und Beifahrer Airbags	●	●	●	●	●	●	●	●
Fahrer- und Beifahrer Seitenairbags	●	●	●	●	●	●	●	●
Geschwindigkeitsregelanlage mit Lenkradbedienung	-	●	-	●	●	-	●	●
Getriebeuntersetzung "Dual-Range" (2x5 Gänge)	● ⁴⁾	● ⁴⁾	-	-	-	-	-	-
ISOFIX-Kindersitzbefestigungen für zwei Kindersitze	●	●	●	●	●	●	●	●
Knieairbag (für Fahrer)	●	●	●	●	●	●	●	●
Kopfairbags vorne und hinten (Window-Airbags)	●	●	●	●	●	●	●	●
Kopfstützen, für alle fünf Passagiere, abnehmbar	●	●	●	●	●	●	●	●
Leichtmetallfelgen, 17-Zoll	●	●	●	●	●	●	●	●
Permanenter Allradantrieb (Symmetrical AWD)	●	●	●	●	●	●	●	●
Rundum-Aufprallschutz	●	●	●	●	●	●	●	●
Scheibenbremsen, vorne und hinten	●	●	●	●	●	●	●	●
Scheibenbremsen, vorne innenbelüftet	●	●	●	●	●	●	●	●
Servolenkung, elektrisch	●	●	●	●	●	●	●	●
Sicherheits-Bremspedal	●	●	●	●	●	●	●	●
Sicherheitsgurte, vorne höhenverstellbar	●	●	●	●	●	●	●	●
Stop & Go-Startautomatik	●	●	●	●	●	-	-	-
Stufenloses Automatik-Getriebe Lineartronic	● ⁵⁾	● ⁵⁾	● ⁵⁾	● ⁵⁾	● ⁵⁾	-	-	-

Subaru XV | Ausstattung

Version	Subaru XV 1.6i		Subaru XV 2.0i			Subaru XV 2.0D		
	Active	Comfort	Active	Comfort	Exclusive	Active	Comfort	Exclusive
Ausstattungspaket								
INNENAUSSTATTUNG								
12-Volt Anschluss in der Mittelkonsole	●	●	●	●	●	●	●	●
Ablagefach mit Flaschenhalter, in allen 4 Türen	●	●	●	●	●	●	●	●
Audiosystem mit CD-Player und 4 Lautsprechern	●	-	●	-	-	●	-	-
Audiosystem Premium mit CD-Player und 6 Lautsprechern sowie Sprachsteuerung	-	●	-	●	●	-	●	●
Getränkehalter (Mittelkonsole)	●	●	●	●	●	●	●	●
Bluetooth Verbindung mit i-Pod Steuerung ⁸⁾	-	●	-	●	●	-	●	●
Außentemperaturanzeige	●	●	●	●	●	●	●	●
AUX-IN Anschluß für einen externen MP3-Player	●	●	●	●	●	●	●	●
Beifahrersitz mit Lehnentasche	●	●	●	●	●	●	●	●
USB-Anschluß für einen mobilen Datenträger	-	●	-	●	●	-	●	●
Multifunktionsanzeige mit Bordcomputer (Uhrzeit, Außentemperatur, Verbrauchsanzeige)	●	●	●	●	●	●	●	●
Multifunktionsanzeige mit Bordcomputer, Display für Rückfahrkamera und Textinformationen	-	●	-	●	●	-	●	●
Digitaluhr	●	●	●	●	●	●	●	●
Drehzahlmesser	●	●	●	●	●	●	●	●
Fahrersitz, höhenverstellbar	●	●	●	●	●	●	●	●
Fahrersitz, elektrisch verstellbar	-	-	-	-	●	-	-	●
Fensterheber, vorne und hinten elektrisch	●	●	●	●	●	●	●	●
Fernentriegelung für Tankklappe	●	●	●	●	●	●	●	●
Gepäckraumabdeckung, ausziehbar (Rollo)	●	●	●	●	●	●	●	●
Gepäckraumbeleuchtung	●	●	●	●	●	●	●	●
Handschuhfach, beleuchtet	●	●	●	●	●	●	●	●
Heckscheibenheizung	●	●	●	●	●	●	●	●
Innenraumbeleuchtung mit Zeitverzögerung	●	●	●	●	●	●	●	●
ISOFIX-Kindersitzbefestigung an den äußeren Sitzplätzen der Rücksitzbank	●	●	●	●	●	●	●	●
Kindersicherung, hinten	●	●	●	●	●	●	●	●

Subaru XV | Ausstattung

Version	Subaru XV 1.6i		Subaru XV 2.0i			Subaru XV 2.0D		
	Active	Comfort	Active	Comfort	Exclusive	Active	Comfort	Exclusive
Ausstattungspaket								
INNENAUSSTATTUNG								
Klimaautomatik	●	-	●	-	-	●	-	-
Klimaautomatik, für Fahrer- und Beifahrer getrennt regelbar (2-Zonen)	-	●	-	●	●	-	●	●
Kopfstützen, in der Neigung verstellbar (5-fach)	●	●	●	●	●	●	●	●
Lederausstattung, partiell (Handbremshebel, Lederschaltknäuf, Lederlenkrad)	-	●	-	●	●	-	●	●
Lederlenkrad	-	●	-	●	●	-	●	●
Lederschaltknäuf	-	●	-	●	●	-	●	●
Ledersitze (Teilleder), vorne und hinten	○	○	○	○	○	○	○	○
Lenkrad, höhen- und längsverstellbar (Teleskop)	●	●	●	●	●	●	●	●
Leseleuchten, vorne	●	●	●	●	●	●	●	●
Mittelarmlehne, vorne	●	●	●	●	●	●	●	●
Mittelkonsole vorne, mit integriertem Staufach	●	●	●	●	●	●	●	●
Multifunktions-Lenkrad mit Audio-Fernbedienung	-	●	-	●	●	-	●	●
Multi-Informationdisplay für Infotainment-Funktionen	-	●	-	●	●	-	●	●
Navigationssystem mit SD-Karte (inkl. TMC) und Sprachsteuerung	-	-	-	-	●	-	-	●
Pannenset, mit Reifendichtmittel und Kompressor	●	●	●	●	●	●	●	●
Rückfahrkamera mit Bildschirm	-	●	-	●	●	-	●	●
Rücksitzlehne, asymmetrisch geteilt umklappbar (3:2)	●	●	●	●	●	●	●	●
Schaltwippen am Lenkrad ⁵⁾	-	-	-	●	●	-	-	-
Scheibenwischintervall, individuell einstellbar	●	●	●	●	●	●	●	●
Schiebedach	-	-	-	-	●	-	-	●
Sonnenblende mit Kosmetikspiegel (Fahrer- und Beifahrerseite)	●	●	●	●	●	●	●	●
Sitzheizung, elektrisch (Fahrer und Beifahrer)	-	●	-	●	●	-	●	●
Start-/Stopp-Knopf (schlüsselloses Startsystem)	-	-	-	-	●	-	-	●
Tachometereinheit, silberfarben eingefasst	●	-	●	-	-	●	-	-
Tachometereinheit, mit Chromringen eingefasst	-	●	-	●	●	-	●	●
Tankreserve-Kontrollleuchte	●	●	●	●	●	●	●	●
Telefon-Freisprecheinrichtung mit Bedienelementen am Lenkrad und Sprachsteuerung (Bluetooth) ⁸⁾	-	●	-	●	●	-	●	●
Türgriffe, verchromt (innen)	-	●	-	●	●	-	●	●

Subaru XV | Ausstattung

Version	Subaru XV 1.6i		Subaru XV 2.0i			Subaru XV 2.0D		
	Active	Comfort	Active	Comfort	Exclusive	Active	Comfort	Exclusive
Ausstattungspaket								
AUSSENAUSSTATTUNG								
Außenspiegel, elektrisch anklapp- und beheizbar	-	●	-	●	●	-	●	●
Außenspiegel, elektrisch einstellbar	●	●	●	●	●	●	●	●
Außenspiegel, in Wagenfarbe lackiert	-	●	-	●	●	-	●	●
Außenspiegel, mit integriertem Seitenblinker	-	●	-	●	●	-	●	●
Colorverglasung	●	●	●	●	●	●	●	●
Dachantenne	●	●	●	●	●	●	●	●
Halogencheinwerfer	●	●	●	●	-	●	●	-
Heckscheibenwischer	●	●	●	●	●	●	●	●
Heckscheiben-Wisch-/Waschanlage mit Intervall	●	●	●	●	●	●	●	●
Keyless Access (schlüsselloses Zugangssystem)	-	-	-	-	●	-	-	●
Leichtmetallfelgen in Urban-Design, schwarz/silber	●	●	●	●	●	●	●	●
Lichtsensormit elektronischer Fahrlichtschaltung	-	●	-	●	●	-	●	●
Nebelscheinwerfer	●	●	●	●	●	●	●	●
Regensensor	-	●	-	●	●	-	●	●
Scheiben, hinten abgedunkelt	-	●	-	●	●	-	●	●
Scheibenwischer-Enteiser, vorne	-	●	-	●	●	-	●	●
Stoßfänger in Wagenfarbe lackiert	●	●	●	●	●	●	●	●
Stoßschutz-Elemente, rundum (schwarz)	●	●	●	●	●	●	●	●
Tagfahrlicht	●	●	●	●	●	●	●	●
Türgriffe, außen in Wagenfarbe lackiert	●	●	●	●	●	●	●	●
Xenon-Scheinwerfer mit Scheinwerfer-Waschanlage	-	-	-	-	●	-	-	●
Zentralverriegelung mit Funkfernbedienung und Aktivierungsbestätigung	●	●	●	●	●	●	●	●

Subaru XV | Lackierung und Polster



Venetian Red Pearl



Dark Grey Metallic



Deep Cherry Pearl



Ice Silver Metallic



Marine Blue Pearl



Crystal Black Silica



Jasmine Green Metallic



Satin White Pearl

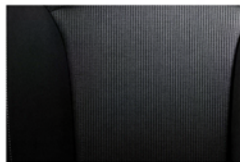


Tangerine Orange Pearl

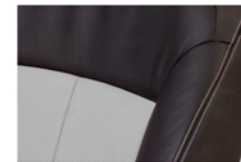


Desert Khaki

Stoffpolster



Lederpolster



(Beispielabbildung für Design)

Das "Rundum-Sorglos-Paket"

Alle Modelle der Marke Subaru werden mit höchstmöglicher Recyclingfähigkeit konzipiert und die Fahrzeugteile bei minimaler Umweltbelastung produziert. Mit der Vierfach-Garantie bietet Subaru ein umfassendes Paket für jeden neuen XV: 3 Jahre Garantie bis 100.000 km (Anschlussgarantie bis max. 5 Jahre oder 160.000 km optional erhältlich), 12 Jahre Garantie gegen Durchrostung, 3 Jahre Garantie gegen Oberflächenkorrosion und 2 Jahre Garantie* auf Original-Ersatzteile und Zubehör. Der Subaru Euro-Service „Assistance“ begleitet Sie rund um die Uhr in Europa. Diesen Schutzbrief erhalten Sie automatisch mit jedem neuen Subaru. Er gilt analog zur 3-Jahres-Garantie und bürgt im Falle einer Panne bzw. eines Unfalls gemäß den Bedingungen des Subaru Euro-Service „Assistance“ für Pannenhilfe bzw. Abschleppen, Mietwagen, Übernachtung, Rücktransport für Fahrzeuginsassen und Fahrzeug, Unfallbergung sowie Beschaffung von Ersatzteilen. Über 400 Subaru Partner in Deutschland sorgen für reibungslosen Service inklusive Übernacht-Ersatzteil-Dienst. Hochqualifizierte Fachleute gewährleisten mit modernst ausgestatteten Werkstätten optimale Service-Qualität. Dort erfahren Sie auch alles über die günstigen Leasing- und Finanzierungsmöglichkeiten von Subaru.



Dies ist eine Information der SUBARU Deutschland GmbH. Alle Informationen in dieser Broschüre beziehen sich auf das Modelljahr 2012 bzw. 2013. Die Preise verstehen sich als unverbindliche Preisempfehlung inkl. 19% MwSt. (sofern gesetzlich vorgeschrieben), zzgl. Überführungskosten. Diese Preisliste ist ab dem 1. September 2012 gültig. Ausrüstung und technische Daten der Subaru Modelle können jederzeit und ohne Ankündigung geändert werden. Farbabweichungen sind drucktechnisch bedingt. Druckfehler und Irrtümer vorbehalten.

* Die gesetzlichen Rechte des Käufers bleiben daneben uneingeschränkt bestehen.